



# mellerware®

makes life easier



## **BREEZE 50W Pedestal fan**

complies with  
INTERNATIONAL  
IEC60335  
SAFETY SPECIFICATIONS

**m**  
50W

**2 YEAR**  
WARRANTY

Model:  
35830

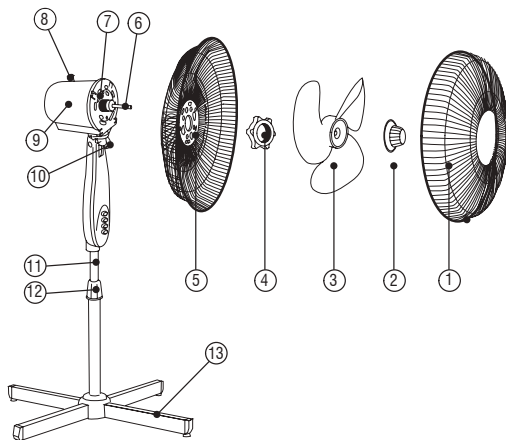
**2YEAR**  
WARRANTY  
**1YEAR RETAIL &  
1YEAR EXTENDED**  
Register online: [www.mellerware.co.za](http://www.mellerware.co.za)





## Dear customer,

Thank you for choosing to purchase a Mellerware brand product. Thanks to its technology, design and operation and the fact that it exceeds the strictest quality standards, a fully satisfactory use and long product life can be assured.



### 1. Parts description

1. Front grille
2. Blade support nut
3. Fan propeller
4. Grille support nut
5. Rear grille
6. Motor axle
7. Motor front
8. Swing control
9. Motor/casing assembly
10. Tilt control
11. Height adjustment control
12. Adjustable telescopic column
13. Base legs

### 2. Safety advice and warnings!

Read these instructions carefully before switching on the appliance and keep them for future reference. Failure to follow and observe these instructions could lead to an accident. Clean all the parts of the product that will be in contact with food, as indicated in the cleaning section, before use.

#### 2.1. Use or working environment:

- 2.1.1. Keep the working area clean and well lit. Cluttered and dark areas invite accidents.
- 2.1.2. Use the appliance in a well ventilated area.

- 2.1.3. Do not place the appliance on hot surfaces, such as cooking plates, gas burners, ovens or similar items.
- 2.1.4. Keep children and bystanders away when using this appliance.
- 2.1.5. Place the appliance on a horizontal, flat, stable surface and away from other heat sources and contact with water.
- 2.1.6. Keep the appliance away from flammable material such as textiles, curtains, cardboard or paper, etc.
- 2.1.7. Do not place flammable material near the appliance.
- 2.1.8. Do not use the appliance in association with a programmer, timer or other device that automatically switches it on.
- 2.1.9. Do not use the appliance if the cable or plug is damaged.
- 2.1.10. Ensure that the voltage indicated on the rating label matches the mains power supply voltage before plugging in the appliance.
- 2.2.11. Connect the appliance to the mains power supply with an earth socket withstanding a minimum of 10 amperes.
- 2.1.12. The appliance's plug must fit into the mains power supply socket properly. Do not alter the plug.
- 2.1.13. If using a multi plug check ratings carefully as the current used by several appliances could easily exceed the rating of the multi plug.
- 2.1.14. If any of the appliance casings breaks, immediately disconnect the appliance from the mains power supply to prevent the possibility of an electric shock.
- 2.1.15. Do not use the appliance if it has fallen on the floor or if there are visible signs of damage.
- 2.1.16. Do not force the power cord. Never use the power cord to lift up, carry or unplug the appliance.
- 2.1.17. Do not wrap the power cord around the appliance.
- 2.1.18. Do not clip or crease the power cord.
- 2.1.19. Do not allow the power cord to hang or to come into contact with the hot surfaces of the appliance.
- 2.1.20. Check the state of the power cord. Damaged or tangled cables increase the risk of electric shock.
- 2.1.21. The appliance is not suitable for outdoor use.
- 2.1.22. Power cord should be regularly examined for signs of damage, and if the cord is damaged, the appliance must not be used.
- 2.1.23. Do not touch the plug with wet hands.

#### 2.2. Personal safety:

- 2.2.1. CAUTION: Do not leave the appliance unattended during use as there is a risk of an accident.





2.2.2. Do not touch the rotating parts of the appliance, as it may cause serious injury.

2.2.3. This appliance is only for domestic use, not for industrial or professional use. It is not intended to be used by guests in hospitality environments such as bed and breakfast, hotels, motels, and other types of residential environments, even in farm houses, areas of the kitchen staff in shops, offices and other work environments.

2.2.4. This appliance is not intended for use by persons (including children) with reduced physical, sensory or mental capabilities, or lack of experience and knowledge, unless they have been given supervision or instruction concerning use of the appliance by a person responsible for their safety.

2.2.5. This appliance is not a toy. Children should be supervised to ensure that they do not play with the appliance.

### 2.3. Use and care:

2.3.1. Fully unroll the appliance's power cable before each use.

2.3.2. Do not use the appliance if the parts or accessories are not properly fitted.

2.3.3. Do not turn the appliance over while it is in use or connected to the mains power supply.

2.3.4. Unplug the appliance from the mains power supply when not in use and before undertaking any cleaning task.

2.3.5. This appliance should be stored out of reach of children.

2.3.6. Do not store the appliance if it is still hot.

2.3.7. Never leave the appliance unattended when in use and keep out of the reach of children.

2.3.8. If for some reason, the appliance were to catch fire, disconnect the appliance from the mains power supply and DO NOT USE WATER TO PUT THE FIRE OUT.

### 2.4. Service:

2.4.1. Make sure that the appliance is serviced only by suitably qualified technician, and that only original spare parts or accessories are used to replace existing parts/accessories.

2.4.2. If the power cord is damaged, the manufacturer or its service agent or a similarly qualified person must replace it in order to avoid a hazard.

2.4.3. Any misuse or failure to follow the instructions for use renders the guarantee and the manufacturer's liability null and void.

## 3. Instructions for use

### 3.1. Before use:

3.1.1. Remove the appliance's protective film (if applicable).

3.1.2. Before using the product for the first time, clean in the manner described in the cleaning section.

### 3.2. Assembly:

3.2.1. Cross the two base legs together. Secure and tighten the column base to the base legs using the 4 screws provided.

3.2.2. Unscrew the height adjustment control anti-clockwise to fit the small trim to the column base. Once the trim is in place, refit the height adjustment control and set the required height of the telescopic tube.

3.2.3. Fit the body of the fan to the telescopic column, adjusting the screw behind the body.

3.2.4. Fit the rear grille and secure with the plastic support nut. Make sure that the handle faces upwards and the plastic pins are aligned to the corresponding holes on the rear grille for perfect coupling.

3.2.5. Fit the fan propeller and secure with blade support nut. Ensure that the drive pin that goes through the motor axle fits securely in the groove at the back of the propeller.

3.2.6. Insert the front grille through the top of the rear grille. Fit the rear grille clips onto the front grille. Check that the grille safety screw holes are aligned at the bottom of the grille. Secure and tighten the grille safety screw.

### 3.3. Use and care:

3.3.1. Turning the fan on:

3.3.1.1. Connect the appliance to the mains.

3.3.1.2. Select the airflow required using the buttons:

0. Stop fan

1. Minimum air flow

2. Medium air flow

3. Maximum air flow

3.3.2. Swing and tilt

3.3.2.1. The fan head can swing from right to left, sweeping air from a certain area. To do so, simply press the swing control.

3.3.2.2. To set the fan head, pull the swing control and turn the head to the required position.

3.3.2.3. To tilt the fan head, loosen the tilt control by





holding onto the grille and motor casing with both hands and resetting it to the required position.

3.3.2.4. The control N can be used to adjust the height.

#### **3.4. Once you have finished using the appliance:**

3.4.1. Allow fan blade to come to a complete stop.

3.4.2. Unplug the appliance from the mains power supply.

3.4.3. Clean the appliance as described in the cleaning section.

#### **4. Cleaning**

4.1. Disconnect the appliance from the mains power supply and allow it to cool completely before undertaking any cleaning task.

4.2. Remove the front grill in order to clean the propeller. When removing the front grill to clean the propeller, make sure that the fan is unplugged before removing the guard.

4.3. Clean the outer parts of the appliance with a damp cloth with a few drops of washing-up liquid and then dry. **CAUTION!** Do not immerse electrical parts of the appliance in any liquid.

4.4. Do not use solvents, or products with an acid or base pH such as bleach, or abrasive products, for cleaning the appliance.

4.5. Never submerge the appliance in water or any other liquid or place it under running water.

#### **5. Anomalies and repair**

5.1. Take the appliance to an authorised support centre if product is damaged or other problems arise.

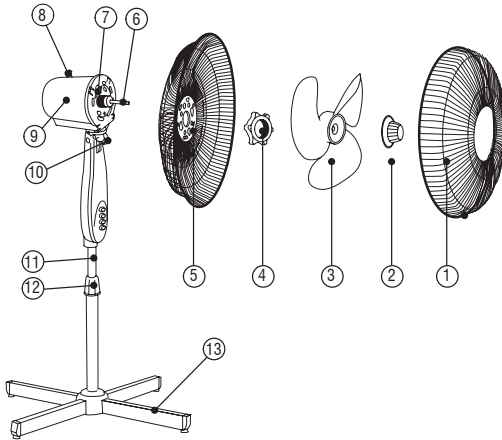
5.2. If the connection to the mains has been damaged, it must be replaced and you should proceed as you would in the case of damage.





## Geagte Klient,

Dankie vir u keuse om 'n Mellerware handelsmerk produk te koop, Danksy die tegnologie, ontwerp en werking en die feit dat dit voldoen aan die strengste gehalte standaarde, is U verseker van 'n volle bevredegende gebruik en lang produklewe.



### 1. Parte beskrywing

1. Voorste rooster
2. Lemsteunmoer
3. Waaiër skroef
4. Rooster steun moer
5. Agter rooster
6. Motor stam
7. Motor voorkant
8. Swaai beheer
9. Motor toestel
10. Kantel beheer
11. Hoogte stelling
12. Verstelbare telskopiese kolom
13. Basis bene

### 2. Belangrike veiligheids voorsorg:

Voor die toestel vir die eerste keer gebruik word maak alle parte skoon wat met kos in aanraking kom soos voorgeskryf in skoonmaak artikel. Lees die instruksies deeglik en bewaar

#### 2.1. Gebruik en werksomgewing:

- 2.1.1 Hou die werk oppervlak skoon en helder verlig. Ongelukke gebeur in donker areas
- 2.1.2. Gebruik die produk in 'n goed geventileerde area
- 2.1.3 Moenie die toestel naby 'n warm gas of elek-

triese brander of 'n warm oond plaas nie.

- 2.1.4. Streng toesig is nodig as die toestel naby of deur kinders gebruik word
- 2.1.5 Plaas toestel op stabiele area en weg van water
- 2.1.6. 'n Brand mag ontstaan as die toestel bedek word.
- 2.1.7. Moenie vlambare materiaal naby toestel plaas nie.
- 2.1.8. Die toestel is nie geskik om aan 'n tydsbeheer toestel te Koppel nie.
- 2.1.9. Moenie die toestel gebruik as die koord of prop beskadig is.
- 2.1.10. Maak seker die spanning soos aangedui op die gradering etiket kom ooreen met die hoofspanning.
- 2.2.11. prop in elektriese uitlaat
- 2.1.12. die toestel prop moet in die hoof prop pas en Moenie die prop verander
- Indien 'n multi prop gebruik word maak seker die toestel se strome oorskry nie die gradering van die multi prop
- 2.1.14 Moenie die toestel gebruik as die prop of koord beskadig is nie of enige sigbare skade aan die omhulsel is nie
- 2.1.15. Moenie die toestel gebruik as dit op die vloer geval het en daar is sigbare skade.
- 2.1.16 Moenie die koord gebruik om die toestel te dra, op te tel of van diemuurprop te ontkoppel nie
- 2.1.17. Die koord mag nooit om die toestel gedraai word nie.
- 2.1.18. moenie die koord plooi nie
- 2.1.19. Die koord Moenie oor die kant van die tafel of toonbank hang of aan warm oppervlaktes raak nie.
- 2.1.20. Maak seker die koord is nie beskadig of verstrengel nie.
- 2.1.21 Die toestel moet nie buite gebruik word nie
- 2.1.22. Moenie die prop met nat hande hanteer nie

### 2.2. Persoonlike veiligheid

- 2.2.1. **LET WEL:** Moenie die toestel sonder toesig laat nie
- 2.2.2. Moenie warm oppervlaktes aanraak nie gebruik handvatsels of knoppe want dit kan lei tot ernstige brandwonde
- 2.2.3 Die toestel is nie geskik vir industriële gebruik soos kantore, hotelle motelle en gastehuise
- 2.2.4. Die toestel is nie geskik vir gebruik deur verminderd fisiese verstandelike vermoens of gebrek aan ervaring of kennis tensy hulle opleiding gehad het
- 2.2.5. Die toestel is nie 'n speelding and kinders moet altyd toesig he om te verhoed dat hulle met die toestel speel





## 2.3. Gebruik en sorg:

- 2.3.1. Die kabel moet ten volle afgewikkel word voor gebruik
- 2.3.2. Die toestel moet nie gebruik word as die parte of bykomstighede nie behoorlik pas
- 2.3.3 Die toestel moet nooit leeg gebruik word nie.
- 2.3.4 Die Toestel moet nooit gedraai word terwyl dit in werking is of in die muurprop gekoppel is
- 2.3.6. Ontkoppel die toestel van die hooftoevoer as dit nie in gebruik is nie en laat dit heeltemal afkoel voordat dit skoongemaak word. As dele afgehaal word of toegevoeg word, moet die toestel nie in werking wees nie.
- 2.3.7. Die toestel moet buite bereik van kinders gestoor word
- 2.3.8. Die toestel moet heeltemal afkoel voor dit gestoor word
- 2.3.9 Die toestel moet altyd onder toesig wees wanneer in gebruik en moet buite bereik van kinders gehou word

## 2.4. Diens:

- 2.4.1. Die toestel moet deur 'n gekwalifiseerde tegnikus gediens word
- 2.4.2 As die koord beskadig word moet dit deur die diensagent of 'n gekwalifiseerde persoon vervang word om brandgevaar te verhoed
- 2.4.3. Enige misbruik en mislukking om instruksies te volg lewer die waarborg nul en van gener waarde

## 3. Instruksies vir gebruik

### 3.1. Voor gebruik:

- 3.1.1. Verwyder alle verpakking material voor gebruik
- 3.1.2. Voor die toestel vir die eerste keer gebruik word maak alle parte skoon wat met kos in aanraking kom soos voorgeskryf in skoonmaak artikel

### 3.2. Hoe om waaier aanmekaar te heg:

- 3.2.1. Kruis die bene oormekaar. Bevestig en trek die kolom basis vas aan die basis bene met die Die 4 skroewe voorsien
- 3.2.2. Skroef die hoogteverstellingskontrole anti-klosgewys in om die klein pyp aan die kolombasis te pas. Sodra die pyp in plek is, herstel die hoogte aanpassingsbeheer en stel die verlangde hoogte van Die teleskoopbuis
- 3.2.3. Pas die liggaam van die waaier aan op die teleskopiese kolom. Pas die skroef agter die liggaam aan.

3.2.4. Sit die agterste rooster vas en maak dit vas met die plastieksteunmoer. Maak seker dat die handvatsel opwaarts gekyk word en die plastiekpennetjies in ooreenstemming met die ooreenstemmende gate op die agterste rooster vir perfekte koppeling..

3.2.5. Pas die waaierskroef aan en bevestig dit met die mes. Maak seker dat die aandrywingspennetjie wat deur die motoras beweeg, goed in die groef op die agterkant van die lem

3.3.6. Plaas die voorste rooster deur die bokant van die agterste rooster. Pas die agterste roostersky op die voorste rooster. Kontroleer dat die rooster veiligheidskroefgate op die onderkant van die rooster gerig is. Heg aanmekaar met die skroewe.

### 3.3. Gebruik en sorg:

3.3.1. Skakel die waaier aan:

- 3.3.1.1. Konnekteer die toestel aan op die kragtoevoer.
- 3.3.1.2. Kies die benodigde lugvloei met die knoppies:

### 0. Stop waaier

1. Minimum lugvloei
2. Medium lugvloei
3. Maximum lugvloei

### 3.3.2. Swaai en kantel

3.3.2.1. Die waaierkop kan van regs na links, lugvloei van 'n sekere gebied swaai. Om dit te doen, druk eenvoudig die swaai beheer.

### 3.3.2.2. Om die waaierkop in te stel, trek die swaai-beheer

### 3.4 : Na gebruik:

- 3.4.1. Laat waaierlem toe om heeltemal te stop.
- 3.4.2. ontkoppel die toestel van die kragtoevoer.
- 3.4.3. Maak die apparaat skoon soos beskryf in die skoonmaakafdeling.





## 4. Cleaning

- 4.1. Ontkoppel van muurprop en laat toe om heeltemal aftekoel.
- 4.2. Verwyder die voorste rooster om die skroef skoon te maak. Wanneer u die voorste rooster verwyder om die skroef skoon te maak, moet u seker maak dat die waaier onkoppel is van muurprop voor die rooster verwyder word.
- 4.3. Maak die buitekant van die toestel skoon met 'n klam lap met 'n paar druppels opwasmiddel en droog dan. **VERSIGTIG!** Moet nie elektriese dele van die toestel in enige vloeistof dompel nie.
- 4.4. Moet nie oplosmiddels, of produkte met 'n suur gebruik nie  
Of basis pH soos bleikmiddel, of skuurprodukte, vir die skoonmaak van die apparaat.
- 4.5. Moet nooit die apparaat in water of enige ander vloeistof onderdompel of onder vloeibare water plaas nie.

## 5. Anomlies en herstel

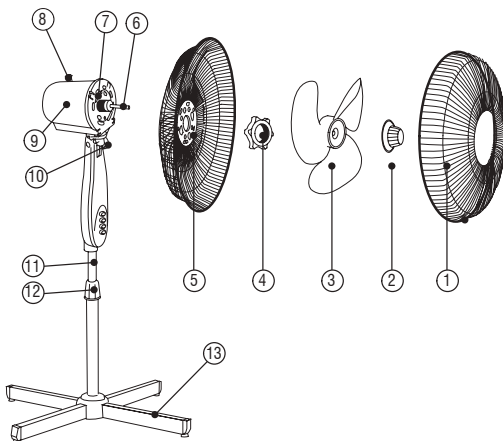
- 5.1. Neem die toestel na 'n gemagtigde tegniese diens sentrum as die toestel beskadig is of probleme ontstaan
- 5.2. As konneksie na die muurprop beskadig is, moet die toestel vervang of herstel word volgens waarborg





## Estimado cliente,

Gracias por elegir comprar un producto de la marca Mellerware. Gracias a su tecnología, diseño y funcionamiento, y al hecho de que supera los más estrictos estándares de calidad, puede garantizarse un uso totalmente satisfactorio y una larga vida del producto.



## 1. Descripción de las piezas

1. Rejilla delantera
2. Tuerca de soporte de la cuchilla
3. Hélice del ventilador
4. Tuerca de soporte de la parrilla
5. Parrilla trasera
6. Eje del motor
7. Motor delantero
8. Control de balanceo
9. Conjunto motor / carcasa
10. Control de inclinación
11. Control de ajuste de altura
12. Columna telescópica ajustable
13. Piernas de la base

## 2. Consejos y advertencias de seguridad!

Lea atentamente estas instrucciones antes de encender el aparato y guárdelas para futuras consultas. El incumplimiento y el cumplimiento de estas instrucciones pueden provocar un accidente. Limpie todas las partes del producto que estarán en contacto con los alimentos, como se indica en la sección de limpieza, antes de usarlas.

### 2.1. Uso o ambiente de trabajo:

- 2.1.1. Mantenga el área de trabajo limpia y bien

iluminada. Las áreas obstruidas y oscuras invitan a accidentes.

- 2.1.2. Utilice el aparato en un lugar bien ventilado.
- 2.1.3. No coloque el aparato sobre superficies calientes, tales como placas de cocción, quemadores de gas, hornos o artículos similares.
- 2.1.4. Mantenga alejados a los niños y transeúntes cuando utilice este aparato.
- 2.1.5. Coloque el aparato sobre una superficie horizontal, plana, estable y alejado de otras fuentes de calor y en contacto con agua.
- 2.1.6. Mantenga el aparato alejado de materiales inflamables como textiles, cortinas, cartón o papel, etc.
- 2.1.7. No coloque material inflamable cerca de la aplicación.
- 2.1.8. No utilice el aparato en combinación con un programador, temporizador u otro dispositivo que lo encienda automáticamente.
- 2.1.9. No utilice el aparato si el cable o el enchufe están dañados.
- 2.1.10. Asegúrese de que la tensión indicada en la etiqueta de características coincide con la tensión de red antes de enchufar el aparato.
- 2.2.11. Conecte el aparato a la red eléctrica con un enchufe de tierra de un mínimo de 10 amperios.
- 2.1.12. El enchufe del aparato debe encajar correctamente en la toma de corriente. No altere el enchufe.
- 2.1.13. Si se utiliza un multi enchufe comprobar las calificaciones con cuidado como la corriente utilizada por varios aparatos podría fácilmente exceder la clasificación de la multi-enchufe.
- 2.1.14. Si se rompe alguna de las cubiertas del aparato, desconecte inmediatamente el aparato de la red eléctrica para evitar la posibilidad de una descarga eléctrica.
- 2.1.15. No utilice el aparato si ha caído en el suelo o si hay signos visibles de daños.
- 2.1.16. No fuerce el cable de alimentación. Nunca utilice el cable de alimentación para levantar, transportar o desenchufar el aparato.
- 2.1.17. No envuelva el cable de alimentación alrededor de la aplicación.
- 2.1.18. No sujete ni doble el cable de alimentación.
- 2.1.19. No permita que el cable de alimentación cuelgue o entre en contacto con las superficies calientes de la aplicación.
- 2.1.20. Compruebe el estado del cable de alimentación. Los cables dañados o enredados aumentan el riesgo de descarga eléctrica.
- 2.1.21. El aparato no es adecuado para uso en exteriores.
- 2.1.22. El cable de alimentación debe ser examinado







regularmente para detectar signos de daño, y si el cable está dañado, la aplicación no debe utilizarse.

2.1.23. No toque el enchufe con las manos mojadas.

## 2.2. Seguridad personal:

- 2.2.1. **PRECAUCIÓN:** No deje el aparato desatendido durante el uso, ya que existe el riesgo de un accidente.
- 2.2.2. No toque las partes giratorias del aparato, ya que podría causar lesiones graves.
- 2.2.3. Este aparato es sólo para uso doméstico, no para uso industrial o profesional. No está destinada a ser utilizada por los huéspedes en ambientes de hospitalidad como bed and breakfast, hoteles, moteles y otros tipos de ambientes residenciales, incluso en casas de granja, áreas del personal de cocina en tiendas, oficinas y otros ambientes de trabajo.
- 2.2.4. Este aparato no está destinado a ser utilizado por personas (incluyendo niños) con capacidades físicas, sensoriales o mentales reducidas, o por falta de experiencia y conocimiento, a menos que hayan recibido supervisión o instrucciones sobre el uso del aparato por una persona responsable de su uso la seguridad.
- 2.2.5. Este aparato no es un juguete. Los niños deben ser supervisados para asegurarse de que no juegan con el aparato.

## 2.3. Uso y cuidado:

- 2.3.1. Desenrolle completamente el cable de alimentación del aparato antes de cada uso.
- 2.3.2. No utilice el aparato si las piezas o los accesorios no están bien colocados.
- 2.3.3. No encienda el aparato mientras esté en uso o conectado a la red eléctrica.
- 2.3.4. Desconecte el aparato de la red eléctrica cuando no esté en uso y antes de realizar cualquier tarea de limpieza.
- 2.3.5. Este aparato debe guardarse fuera del alcance de los niños.
- 2.3.6. No guarde el aparato si todavía está caliente.
- 2.3.7. Nunca deje el aparato desatendido cuando esté en uso y manténgalo fuera del alcance de los niños.
- 2.3.8. Si por alguna razón, el aparato se incendia, desconecte el aparato de la red eléctrica y **NO USE AGUA PARA DESCONECTAR EL FUEGO.**

## 2.4. Servicio:

- 2.4.1. Asegúrese de que el aparato sea reparado únicamente por un técnico cualificado y que sólo se

- utilicen piezas de repuesto o accesorios originales para sustituir las piezas / accesorios existentes.
- 2.4.2. Si el cable de alimentación está dañado, el fabricante o su agente de servicio o una persona cualificada debe reemplazarlo para evitar un peligro.
- 2.4.3. Cualquier mal uso o incumplimiento de las instrucciones de uso hace nula la garantía y la responsabilidad del fabricante.

## 3. Instrucciones de uso

### 3.1. Antes de usar:

- 3.1.1. Retire la película protectora del aparato (si es posible).
- 3.1.2. Antes de utilizar el producto por primera vez, limpie de la manera descrita en la sección de limpieza.

### 3.2. Asamblea:

- 3.2.1. Cruzar las dos patas de la base juntas. Asegure y apriete la base de la columna a las patas de la base utilizando los 4 tornillos suministrados.
- 3.2.2. Desenrosque el control de ajuste de altura en el sentido contrario a las agujas del reloj para ajustar el pequeño ajuste a la base de la columna. Una vez que el ajuste esté en su lugar, vuelva a colocar el control de ajuste de altura y ajuste la altura requerida del tubo telescópico.
- 3.2.3. Coloque el cuerpo del ventilador en la columna telescópica, ajustando el tornillo detrás del cuerpo.
- 3.2.4. Coloque la rejilla trasera y fíjela con la tuerca de plástico. Asegúrese de que el mango está orientado hacia arriba y los pasadores de plástico están alineados con los agujeros correspondientes en la rejilla trasera para un acoplamiento perfecto.
- 3.2.5. Coloque la hélice del ventilador y asegúrela con la tuerca de soporte de la cuchilla. Asegúrese de que el pasador que pasa a través del eje del motor encaja firmemente en la arboleda en la parte posterior de la hélice.
- 3.2.6. Inserte la rejilla frontal a través de la parte superior de la parrilla trasera. Coloque los clips de la rejilla trasera en la rejilla frontal. Compruebe que los orificios de los tornillos de seguridad de la rejilla estén alineados en la parte inferior de la rejilla. Asegure y apriete el tornillo de seguridad de la rejilla.

### 3.3. Uso y cuidado:

#### 3.3.1. Encendido del ventilador:

- 3.3.1.1. Conecte el aparato a la red.
- 3.3.1.2. Seleccione el flujo de aire requerido con los





botones:

0. Detenga el ventilador
1. Flujo mínimo de aire
2. Flujo de aire medio
3. Flujo de aire máximo

### 3.3.2. Oscilación y inclinación

3.3.2.1. La cabeza del ventilador puede oscilar de derecha a izquierda, barriendo el aire de un área determinada. Para ello, simplemente pulse el control de oscilación.

3.3.2.2. Para ajustar la cabeza del ventilador, tire del control de oscilación y gire la cabeza a la posición deseada.

3.3.2.3. Para inclinar el cabezal del ventilador, afloje el control de inclinación sujetando la parrilla y la carcasa del motor con ambas manos y restableciéndola en la posición deseada.

3.3.2.4. El control N se puede utilizar para ajustar la altura.

### 3.4. Una vez que haya terminado de utilizar el aparato:

3.4.1. Deje que la cuchilla del ventilador se detenga completamente.

3.4.2. Desconecte el aparato de la red eléctrica.

3.4.3. Limpie el aparato como se describe en la sección de limpieza.

## 4. Limpieza

4.1. Desconecte el aparato de la red eléctrica y deje que se enfríe completamente antes de realizar cualquier tarea de limpieza.

4.2. Quite la parrilla delantera para limpiar el propulsor. Al retirar la parrilla delantera para limpiar la hélice, asegúrese de que el ventilador está desenchufado antes de retirar la protección.

4.3. Limpie las partes exteriores del aparato con un paño húmedo con unas gotas de detergente y luego seque. **¡PRECAUCIÓN!** No sumerja las partes eléctricas del aparato en ningún líquido.

4.4. No utilice disolventes, ni productos con un pH ácido o base, tales como lejía, o productos abrasivos, para limpiar el aparato.

4.5. Nunca sumerja el aparato en agua o cualquier otro líquido o colóquelo bajo agua corriente.

## 5. Anomalías y reparación

5.1. Lleve el aparato a un centro de asistencia autorizado si el producto está dañado o si surgen otros problemas.

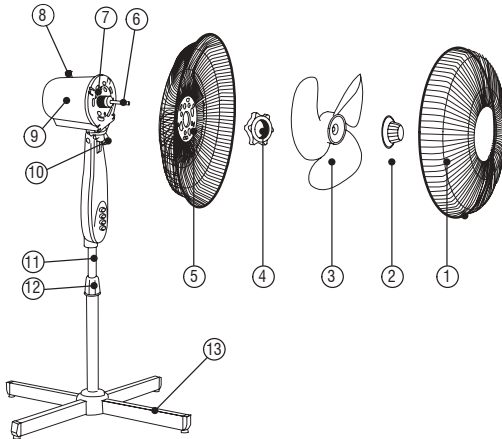
5.2. Si la conexión a la red eléctrica se ha dañado, debe ser sustituida y debe proceder como lo haría en caso de daños.





## Cher client,

Merci d'avoir choisi d'acheter un produit de marque Mellerware. Grâce à sa technologie, sa conception et son fonctionnement et le fait qu'elle dépasse les normes de qualité les plus strictes, une utilisation parfaitement satisfaisante et une longue durée de vie du produit peuvent être assurées.



### 1. Description des pièces

1. Grille avant
2. Écrou de support de lame
3. Hélice du ventilateur
4. écrou de support Grille
5. Grille arrière
6. Essieu moteur
7. Avant du moteur
8. Contrôle des oscillations
9. Ensemble moteur / boîtier
10. Contrôle d'inclinaison
11. Contrôle de l'ajustement de la hauteur
12. Colonne télescopique réglable
13. Pieds de la base

### 2. Conseils et avertissements de sécurité!

Lisez attentivement ces instructions avant d'allumer l'appareil et conservez-les pour référence ultérieure. Le non-respect et l'observation de ces instructions peuvent entraîner un accident. Nettoyez toutes les parties du produit qui seront en contact avec les aliments, comme indiqué dans la section de nettoyage, avant utilisation.

#### 2.1 Environnement d'utilisation ou de travail:

2.1.1. Gardez la zone de travail propre et bien éclairée. Les zones obsolètes et obscures invitent des acci-

dents.

2.1.2. Utilisez l'appareil dans un endroit bien ventilé.

2.1.3. Ne placez pas l'appareil sur des surfaces chaudes, telles que des plaques de cuisson, des brûleurs à gaz, des fours ou des articles similaires.

2.1.4. Gardez à l'écart les enfants et les personnes présentes lorsque vous utilisez cet appareil.

2.1.5. Placez l'appareil sur une surface horizontale, plate, stable et éloigné des autres sources de chaleur et contactez l'eau.

2.1.6. Gardez l'appareil à l'écart des matériaux inflammables tels que les textiles, les rideaux, le carton ou le papier, etc.

2.1.7. Ne placez pas de matière inflammable près de l'appareil.

2.1.8. N'utilisez pas l'appareil en association avec un programmeur, une minuterie ou un autre appareil qui l'allume automatiquement.

2.1.9. N'utilisez pas l'appareil si le câble ou la fiche est endommagé.

2.1.10. Assurez-vous que la tension indiquée sur l'étiquette d'évaluation correspond à la tension d'alimentation secteur avant de brancher l'appareil.

2.2.11. Connectez l'appareil à l'alimentation secteur avec une prise de terre résistant à un minimum de 10 ampères.

2.1.12. La fiche de l'appareil doit s'adapter correctement à la prise secteur. Ne modifiez pas la fiche.

2.1.13. Si vous utilisez une fiche multiple, vérifiez bien les notes car le courant utilisé par plusieurs appareils pourrait facilement dépasser la note de la prise multiple.

2.1.14. Si l'une des enveloppes de l'appareil est en panne, débranchez immédiatement l'appareil de l'alimentation électrique afin d'éviter tout risque de choc électrique.

2.1.15. N'utilisez pas l'appareil s'il tombe sur le sol ou s'il y a des signes visibles de dégâts.

2.1.16. Ne forcez pas le cordon d'alimentation. N'utilisez jamais le cordon d'alimentation pour soulever, transporter ou débrancher l'appareil.

2.1.17. Ne pas enrouler le cordon d'alimentation autour de l'appareil.

2.1.18. Ne pas plisser ni plier le cordon d'alimentation.

2.1.19. Ne laissez pas le cordon d'alimentation s'accrocher ou entrer en contact avec les surfaces chaudes de l'appareil.

2.1.20. Vérifiez l'état du cordon d'alimentation. Les câbles endommagés ou enchevillés augmentent le risque de choc électrique.

2.1.21. L'appareil ne convient pas pour l'utilisation à l'extérieur.





2.1.22. Le cordon d'alimentation doit être régulièrement examiné pour détecter les signes de dommages et si le cordon est endommagé, l'appareil ne doit pas être utilisé.

2.1.23. Ne pas toucher la fiche avec les mains mouillées.

## 2.2. Sécurité personnelle:

2.2.1. **ATTENTION:** Ne laissez pas l'appareil sans surveillance lors de l'utilisation car il y a risque d'accident.

2.2.2. Ne pas toucher les parties tournantes de l'appareil, car cela peut causer des blessures graves.

2.2.3. Cet appareil n'est utilisé qu'à usage domestique et non à usage industriel ou professionnel. Il n'est pas destiné à être utilisé par des invités dans des environnements d'hôtellerie tels que des chambres d'hôtes, des hôtels, des motels et d'autres types d'environnements résidentiels, même dans les maisons de ferme, les domaines du personnel de cuisine dans les magasins, les bureaux et autres environnements de travail.

2.2.4. Cet appareil n'est pas destiné à être utilisé par des personnes (y compris des enfants) avec des capacités physiques, sensorielles ou mentales réduites, ou un manque d'expérience et de connaissances, à moins d'avoir reçu une supervision ou des instructions concernant l'utilisation de l'appareil par une personne responsable de leur sécurité.

2.2.5. Cet appareil n'est pas un jouet. Les enfants devraient être surveillés pour s'assurer qu'ils ne jouent pas avec l'appareil.

## 2.3. Utilisation et soin:

2.3.1. Déroulez complètement le câble d'alimentation de l'appareil avant chaque utilisation.

2.3.2. N'utilisez pas l'appareil si les pièces ou les accessoires ne sont pas correctement installés.

2.3.3. Ne tournez pas l'appareil lorsqu'il est utilisé ou connecté à l'alimentation secteur.

2.3.4. Débranchez l'appareil de l'alimentation secteur lorsqu'il n'est pas utilisé et avant toute tâche de nettoyage.

2.3.5. Cet appareil doit être stocké hors de portée des enfants.

2.3.6. Ne rangez pas l'appareil s'il est encore chaud.

2.3.7. Ne laissez jamais l'appareil sans surveillance lorsque vous l'utilisez et gardez-vous hors de portée des enfants.

2.3.8. Si, pour une raison quelconque, l'appareil devait prendre feu, débrancher l'appareil de l'alimentation

secteur et NE PAS UTILISER D'EAU POUR ETEINDRE LE FEU.

## 2.4. Entretien:

2.4.1. Assurez-vous que l'appareil n'est entretenu que par un technicien qualifié et que seules les pièces de rechange d'origine ou les accessoires sont utilisés pour remplacer les pièces / accessoires existants.

2.4.2. Si le cordon d'alimentation est endommagé, le fabricant ou son agent d'entretien ou une personne qualifiée doit le remplacer afin d'éviter tout danger.

2.4.3. Toute utilisation abusive ou le non-respect des instructions d'utilisation rend la garantie et la responsabilité du fabricant nulle et non avenue.

## 3. Instructions d'utilisation

### 3.1. Avant utilisation:

3.1.1. Retirez le film de protection de l'appareil (le cas échéant).

3.1.2. Avant d'utiliser le produit pour la première fois, nettoyez-le de la manière décrite dans la section de nettoyage.

### 3.2. Assemblage:

3.2.1. Traversez les deux pieds de base ensemble. Fixez et serrez la base de la colonne sur les pieds de base en utilisant les 4 vis fournies.

3.2.2. Dévissez la commande de réglage en hauteur dans le sens inverse des aiguilles d'une montre pour ajuster la petite garniture sur la base de la colonne. Une fois la garniture en place, remettez en place la commande de réglage en hauteur et réglez la hauteur requise du tube télescopique.

3.2.3. Monter le corps du ventilateur sur la colonne télescopique, en ajustant la vis derrière le corps.

3.2.4. Monter la grille arrière et fixer avec l'écrou de support en plastique. Assurez-vous que la poignée est orientée vers le haut et que les broches en plastique sont alignées sur les trous correspondants sur la grille arrière pour un couplage parfait.

3.2.5. Montez l'hélice du ventilateur et fixez-la avec un écrou de support de lame. Assurez-vous que la goupille de transmission qui traverse l'axe du moteur s'adapte bien dans la bosse à l'arrière de l'hélice.

3.3.6. Insérez la grille avant dans le haut de la grille arrière. Montez les clips de grille arrière sur la grille avant. Vérifiez que les trous de la vis de sécurité de la grille sont alignés au bas de la grille. Fixez et serrez la vis de sécurité de la grille.





### 3.3. Utilisation et soin:

#### 3.3.1. Allumer le ventilateur:

- 3.3.1.1. Branchez l'appareil sur le secteur.
- 3.3.1.2. Sélectionnez le débit d'air à l'aide des touches:
  0. Arrêtez le ventilateur
  1. Circulation minimale d'air
  2. Flux d'air moyen
  3. Flux d'air maximal

#### 3.3.2. Basculement et inclinaison.

- 3.3.2.1. La tête du ventilateur peut basculer de droite à gauche, balayant l'air d'une certaine zone. Pour ce faire, appuyez simplement sur le bouton de réglage.
- 3.3.2.2. Pour régler la tête du ventilateur, tirez la commande de basculement et tournez la tête à la position requise.
- 3.3.2.3. Pour incliner la tête du ventilateur, desserrez la commande d'inclinaison en tenant sur la grille et le carter du moteur avec les deux mains et réinitialisez-la à la position requise.
- 3.3.2.4. Le contrôle N peut être utilisé pour ajuster la hauteur.

3.4. Une fois que vous avez terminé l'utilisation de l'appareil:

- 3.4.1. Permettre à la lame du ventilateur de s'arrêter complètement.
- 3.4.2. Débranchez l'appareil de l'alimentation secteur.
- 3.4.3. Nettoyez l'appareil comme décrit dans la section de nettoyage.

### 4. Nettoyage

- 4.1. Débranchez l'appareil de l'alimentation secteur et laissez-le refroidir complètement avant d'entreprendre une tâche de nettoyage.
- 4.2. Retirez la grille avant afin de nettoyer l'hélice. Lorsque vous retirez le gril avant pour nettoyer l'hélice, assurez-vous que le ventilateur est débranché avant de retirer la protection.
- 4.3. Nettoyez les parties extérieures de l'appareil avec un chiffon humide avec quelques gouttes de liquide vaisselle puis séchez. **MISE EN GARDE!** Ne pas immerger les pièces électriques de l'appareil dans un liquide quelconque.
- 4.4. N'utilisez pas de solvants ou de produits avec acide ou à base de tel que l'eau de javel ou des produits abrasifs pour nettoyer l'appareil.
- 4.5. Ne jamais immerger l'appareil dans de l'eau ou tout autre liquide ou le placer sous l'eau courante.

### 5. Anomalies et réparation

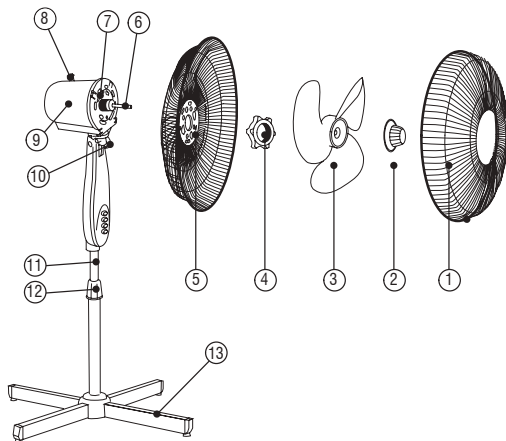
- 5.1. Amenez l'appareil dans un centre d'assistance autorisé si le produit est endommagé ou d'autres problèmes apparaissent.
- 5.2. Si la connexion au secteur a été endommagée, elle doit être remplacée et vous devez procéder comme vous le feriez en cas de dommage.





## Estimado cliente,

Obrigado por escolher comprar um produto da marca Mellerware. Graças à sua tecnologia, design e operação e ao facto de exceder os padrões de qualidade mais rigorosos, pode ser assegurado um uso totalmente satisfatório e uma longa vida útil do produto.



## 1. Descrição das peças

1. Grelha frontal
2. Porca de suporte da lâmina
3. Hélice do ventilador
4. Porca de suporte da grade
5. Grelha traseira
6. Eixo do motor
7. Motor dianteiro
8. Controle do balanço
9. Conjunto motor / caixa
10. Controle de inclinação
11. Controle de ajuste de altura
12. Coluna telescópica ajustável
13. Pernas da base

## 2. Conselhos e avisos de segurança!

Leia atentamente estas instruções antes de ligar o aparelho e guarde - as para referência futura. A falha em seguir e observar estas instruções pode levar a um acidente. Limpe todas as peças do produto que estarão em contato com os alimentos, conforme indicado na seção de limpeza, antes de usar.

### 2.1. Utilização ou ambiente de trabalho:

2.1.1. Mantenha a área de trabalho limpa e bem iluminada. As áreas obstruídas e escuras convidam acidentes.

2.1.2. Utilize o aparelho numa área bem ventilada.

2.1.3. Não coloque o aparelho sobre superfícies quentes, tais como placas de cozinhar, queimadores a gás, fornos ou artigos semelhantes.

2.1.4. Mantenha as crianças e os espectadores afastados quando utilizar este aparelho.

2.1.5. Coloque o aparelho numa superfície horizontal, plana e estável, afastado de outras fontes de calor e em contacto com água.

2.1.6. Mantenha o aparelho afastado de materiais inflamáveis, como têxteis, cortinas, papelão ou papel, etc.

2.1.7. Não coloque material inflamável perto do aparelho.

2.1.8. Não utilize o aparelho em associação com um programador, temporizador ou outro dispositivo que o ligue automaticamente.

2.1.9. Não utilize o aparelho se o cabo ou a ficha estiverem danificados.

2.1.10. Certifique-se de que a tensão indicada na etiqueta de identificação corresponde à tensão da rede antes de ligar o aparelho.

2.2.11. Ligue o aparelho à alimentação eléctrica com uma tomada de terra com um mínimo de 10 amperes.

2.1.12. A ficha do aparelho deve encaixar-se correctamente na tomada de alimentação. Não altere a ficha.

2.1.13. Se estiver usando um multi plug verificar avaliações cuidadosamente como a corrente utilizada por vários aparelhos poderia facilmente exceder a classificação do multi plug.

2.1.14. Se qualquer um dos invólucros do aparelho quebrar, desligue imediatamente o aparelho da corrente eléctrica para evitar a possibilidade de choque eléctrico.

2.1.15. Não utilize o aparelho se cair no chão ou se houver sinais visíveis de danos.

2.1.16. Não force o cabo de alimentação. Nunca utilize o cabo de alimentação para levantar, transportar ou desligar o aparelho.

2.1.17. Não enrole o cabo de alimentação ao redor do aparelho.

2.1.18. Não prenda nem dobre o cabo de alimentação.

2.1.19. Não permita que o cabo de alimentação fique pendurado ou entre em contacto com as superfícies quentes do aparelho.

2.1.20. Verifique o estado do cabo de alimentação. Cabos danificados ou emaranhados aumentam o risco de choque eléctrico.

2.1.21. O aparelho não é adequado para utilização no exterior.

2.1.22. O cabo de alimentação deve ser examinado regularmente quanto a sinais de danos e, se o cabo





estiver danificado, o aparelho não deve ser utilizado.

2.1.23. Não toque na ficha com as mãos molhadas.

## 2.2. Segurança pessoal:

2.2.1. **CUIDADO:** Não deixe o aparelho sem vigilância durante o uso, pois existe o risco de acidente.

2.2.2. Não toque nas partes rotativas do aparelho, pois pode causar ferimentos graves.

2.2.3. Este aparelho é apenas para uso doméstico, não para uso industrial ou profissional. Não se destina a ser utilizado por hóspedes em ambientes de hospitalidade, tais como bed and breakfast, hotéis, motéis e outros tipos de ambientes residenciais, mesmo em casas de fazenda, áreas do pessoal de cozinha em lojas, escritórios e outros ambientes de trabalho.

2.2.4. Este aparelho não deve ser utilizado por pessoas (incluindo crianças) com capacidades físicas, sensoriais ou mentais reduzidas, ou com falta de experiência e conhecimento, a não ser que tenham recebido supervisão ou instruções sobre a utilização do aparelho por uma pessoa responsável pela sua segurança.

2.2.5. Este aparelho não é um brinquedo. As crianças devem ser supervisionadas para garantir que não brincam com o aparelho.

## 2.3. Uso e cuidados:

2.3.1. Desenrolar completamente o cabo de alimentação do aparelho antes de cada utilização.

2.3.2. Não utilize o aparelho se as peças ou acessórios não estiverem correctamente montados.

2.3.3. Não ligue o aparelho enquanto estiver a ser utilizado ou ligado à rede eléctrica.

2.3.4. Desconecte o aparelho da rede de alimentação quando não estiver em uso e antes de realizar qualquer tarefa de limpeza.

2.3.5. Este aparelho deve ser guardado fora do alcance das crianças.

2.3.6. Não guarde o aparelho se ainda estiver quente.

2.3.7. Nunca deixe o aparelho sem vigilância quando estiver a ser utilizado e mantenha-os fora do alcance das crianças.

2.3.8. Se, por algum motivo, o aparelho se incendiar, desligue o aparelho da rede eléctrica e **NÃO USE ÁGUA PARA DESLIGAR.**

## 2.4. Serviço:

2.4.1. Certifique-se de que o aparelho é reparado apenas por um técnico devidamente qualificado e que apenas peças sobresselentes ou acessórios originais são

utilizados para substituir peças / acessórios existentes.

2.4.2. Se o cabo de alimentação estiver danificado, o fabricante ou o seu agente de assistência ou uma pessoa com qualificações semelhantes devem substituí-lo para evitar um perigo.

2.4.3. Qualquer mau uso ou falha em seguir as instruções de uso torna a garantia e a responsabilidade do fabricante nula e sem efeito.

## 3. Instruções de utilização

### 3.1. Antes de usar:

3.1.1. Remova a película protetora do aparelho (se possível).

3.1.2. Antes de utilizar o produto pela primeira vez, limpe da maneira descrita na secção de limpeza.

### 3.2. Montagem:

3.2.1. Cruzar as duas pernas de base juntos. Fixe e aperte a base da coluna aos pés da base usando os 4 parafusos fornecidos.

3.2.2. Desaperte o controle de ajuste de altura no sentido anti-horário para ajustar a guarnição pequena à base da coluna. Uma vez que a guarnição está no lugar, reajuste o controle de ajuste de altura e ajuste a altura necessária do tubo telescópico.

3.2.3. Coloque o corpo do ventilador na coluna telescópica, ajustando o parafuso atrás do corpo.

3.2.4. Instale a grelha traseira e fixe com a porca de suporte de plástico. Certifique-se de que a alça está voltada para cima e os pinos de plástico estão alinhados com os orifícios correspondentes na grelha traseira para um acoplamento perfeito.

3.2.5. Montar a hélice do ventilador e fixá-la com a porca sup. Certifique-se de que o pino de acionamento que passa pelo eixo do motor se encaixa firmemente no bosque na parte de trás da hélice.

3.2.6. Insira a grelha frontal através da parte superior da grelha traseira. Coloque os grampos da grelha traseira na grelha frontal. Verifique se os orifícios dos parafusos de segurança da grade estão alinhados na parte inferior da grelha. Fixe e aperte o parafuso de segurança da grade.

### 3.3. Uso e cuidados:

#### 3.3.1. Ligar o ventilador:

3.3.1.1. Ligue o aparelho à rede eléctrica.

3.3.1.2. Selecione o fluxo de ar necessário usando os botões:

0. Parar o ventilador





1. Fluxo de ar mínimo
2. Fluxo de ar médio
3. Fluxo de ar máximo

### 3.3.2. Balanço e inclinação:

3.3.2.1. A cabeça do ventilador pode balançar da direita para a esquerda, varrendo o ar de uma determinada área. Para fazer isso, basta pressionar o controle de balanço.

3.3.2.2. Para ajustar a cabeça do ventilador, puxe o controle de balanço e gire a cabeça para a posição desejada.

3.3.2.3. Para inclinar a cabeça do ventilador, afrouxe o controle de inclinação segurando a grade ea carcaça do motor com ambas as mãos e ajustando-a na posição desejada.

3.3.2.4. O controle N pode ser usado para ajustar a altura.

3.4. Depois de terminar de usar o aparelho:

3.4.1. Deixe a pá do ventilador parar completamente.

3.4.2. Desligue o aparelho da rede eléctrica.

3.4.3. Limpe o aparelho conforme descrito na secção de limpeza.

## 4. Limpeza

4.1. Desligue o aparelho da rede de alimentação e deixe-o arrefecer completamente antes de realizar qualquer tarefa de limpeza.

4.2. Remova a grelha frontal para limpar o propulsor. Ao remover a grelha frontal para limpar a hélice, certifique-se de que a ventoinha está desligada antes de retirar a protecção.

4.3. Limpe as partes exteriores do aparelho com um pano húmido com algumas gotas de detergente e depois seque. **CUIDADO!** Não mergulhe as partes eléctricas do aparelho em qualquer líquido.

4.4. Não utilize solventes, nem produtos com pH ácido ou básico, tais como lixívia ou produtos abrasivos, para a limpeza do aparelho.

4.5. Nunca submergir o aparelho em água ou qualquer outro líquido ou colocá-lo sob água corrente.

## 5. Anomalias e reparos

5.1. Leve o aparelho a um centro de assistência autorizado caso o produto esteja danificado ou surjam outros problemas.

5.2. Se a conexão à rede eléctrica tiver sido danificada, ela deve ser substituída e você deve proceder como faria em caso de danos.







# AANLYN WAARBORG REGISTRASIE

## Hoekom moet u die waarborg moet registreer?

Ons by Mellerware is trots om premium gehalte toestelle op die mark te bring, en as 'n verbintenis tot die vlak van gehalte bied ons 'n 2 jaar waarborg (1 Jaar Kleinhandel + 1 Jaar Uitgebreide) op al ons produkte. Ons hoor dikwels dat ons kliënte hul kwitansies verloor en kan dus nie meer eis as hulle 'n probleem het nie. Om voordeel te trek van die 1 Jaar Uitgebreide waarborg sal u nodig hê om u waarborg aanlyn te registreer binne die eerste jaar van aankoop om 'n geldige eis te maak. Nou kan u die produk aanlyn registreer, laai u waarborg en hoef u nooit te bekommer dat u die kwitansie sal verloor nie en die voordeel van u 2-jaar waarborg geniet.

## Bygevoegde Voordele

Bykomend tot die verskaffing van 'n aanlyn profiel van u geregistreerde produkte bied ons ook vele ander toegevoegde waarde voordele:

- aansporings en kompetisies vir geregistreerde gebruikers
- nuwe resepte of idees vir u produkte
- nuwe produk ontwikkelings - die eerste wees om die nuutste toestelle te kry
- spesiale aanbiedings op promosie-items

## Hoe om u Aanlyn Waarborg te Registreer?

### STAP 1 Skep u gebruikersprofiel:

As u dit nie reeds gedoen het nie, besoek [www.mellerware.co.za](http://www.mellerware.co.za), klik op die "Product Registration" skakel en volg die maklike instruksies. U sal 'n gebruikersnaam en wagwoord ontvang sodra u geregistreer het. Dit sal u toegang tot u profiel gee.



### STAP 2 Kies 'n registrasie metode:



#### REKENAAR/ SKOOTREK- ENAAR

- Maak u internet snuffelgids oop en besoek [www.mellerware.co.za](http://www.mellerware.co.za)
- Klik op die "Registrasie" skakel en teken in met u gebruikersnaam en wagwoord.
- Klik op "Register your products" en laai kwitansies en volg die maklike instruksies.
- Skandeer en laai u strokie



#### SMART- FOON / TABLET

- Skandeer die QR-kode bo of besoek [www.mellerware.co.za](http://www.mellerware.co.za)
- Klik op die "Registration" skakel en teken aan met u verbruikersnaam en wagwoord.
- Klik op "Register your products" en laai u kwitansie en volg die maklike instruksies.
- Skandeer of neem 'n foto en laai u strokie.



#### FAKS

- Faks die volgende na 021 931 4058
- Naam en Van
- Kontak telefoon en faksnummer.
- Produk model nommer en tipe.
- Traceability Code (wat op die Waarborgkaart of op 'n etiket op die produk gevind kan word)
- 'n Duidelike en leesbare afskrif van u ontvangs.

## Notas:

1. Die aanlyn waarborg stelsel is 'n veilige stoor fasiliteit vir u strokies.
2. U sal gevra word om op die Mellerware webtuiste te registreer. U sal 'n gebruikersnaam en wagwoord ontvang. Dit sal u toegang gee tot u profiel.
3. Van u profiel u sal in staat wees om produkte te laai wat u gekoop het. Om u waarborg suksesvol te registreer sal u nodig hê om of te skandeer en oplaai, of faks u strokie deur na ons.
4. Alle instruksies oor hoe om u produkte te laai is beskikbaar binne in u profiel.
5. Let daarop dat u moet seker maak dat u kwitansie korrek op-

gelaai is. Creative Housewares kan nie verantwoordelik gehou word vir faksse of lêers nie ontvang nie.  
6. Vir hulp met registrasie e-pos asseblief: [marketing@chwsa.co.za](mailto:marketing@chwsa.co.za)

**NB:** U 1 jaar verlengde waarborg is slegs geldig indien u produk aanlyn geregistreer is binne die eerste jaar na die aankoop van u Mellerware produk. Indien u produk nie aanlyn geregistreer word binne die eerste jaar nie sal dit die verlengde waarborg nietig maak.

## creative housewares

National Service Centre: 086 111 5006

e-mail: [help@chwsa.co.za](mailto:help@chwsa.co.za) [www.creativehousewares.co.za](http://www.creativehousewares.co.za)

### Cape Town

20 Tekstiel Street, Parow, Cape Town, 7493,  
South Africa • P.O. Box 6156 Parow East, 7501,  
South Africa Tel: +27 21 931 8117  
Fax: +27 21 931 4058

### Durban

35 Adrian Road, Windermere,  
Durban, South Africa. 4001  
Tel: +27 31 303 3465  
Fax: +27 31 303 8259

### Johannesburg

Unit 25 & 26 San Croy Office park  
Die Agora Road, Croydon, 1619  
Tel: +27 11 392 5652  
Fax: +27 11 392 1694





Durban  
35 Adrain Road, Windermere,  
Durban, South Africa, 4001  
Tell: +27 31 303 3465  
Fax: +27 31 303 8259

**creative housewares**  
🏠 20 Tekstiel St, Parow. cape Town. 7493, RSA  
✉ P.O. Box 6156 Parow East, 7501, RSA  
☎ +27 21 931 8117 / Helpline: 086 111 5006  
📞 +27 63 014 0457 📠 +27 21 931 4058  
🌐 [www.creativehousewares.co.za](http://www.creativehousewares.co.za)

Johannesburg  
Unit 25 & 26 San Croy Office Park  
Die Agora Road, Croydon, 1619  
Tell: +27 11 392 5652  
Fax: +27 11 392 1694





# mellerware

makes life easier



Thank you for purchasing a Mellerware product. Mellerware guarantees that your product has been thoroughly inspected and tested before being dispatched and is free from mechanical and electrical defects and complies with the applicable safety standards. With every Mellerware product purchased you get a 2 year warranty as detailed in the terms and conditions below.

## First Year – 1 Year Retail Warranty:

Should defects due to faulty parts or workmanship develop, under normal use, within 12 months from the original purchase date, please return the product to the store from where it was purchased for repair free of charge. However, for the customer's convenience we will replace products where the purchase price is equal to or less than R750 incl. VAT

## Second Year – 1 Year Extended Warranty

Mellerware takes pride in their product quality and therefore offer an extended 12 month warranty over and above the 1 Year Retail Warranty. Should defects due to faulty material or workmanship develop, under normal domestic use, after the 12 month period and within 24 months from the original date of purchase, please return the product postage pre-paid to Mellerware for repair. Mellerware will repair the product free of charge and return it to you directly. Mellerware will replace a product with a similar product in the same or better condition, if the repair cannot be conducted for whatever reason.

NB: The 1 Year Extended Warranty is only valid for customers who have registered their warranty online at [www.mellerware.co.za](http://www.mellerware.co.za) within the first year after making their purchase. See overleaf for details and instructions.

## Before returning your product, check the following:

- Your household mains supply socket is in good condition, working and switched on.
- The mains supply circuit is not overloaded (White trip switch on your DB board is off).
- You have read the trouble shooting guide in your Instructions for Use.
- All accessories and parts are present.

## The following conditions apply:

1. Please ensure you retain your original receipt as this must be presented when making a claim under the terms of the warranty. It is impossible to determine the warranty period without your original proof of purchase, so please keep this in a safe place. (NB. Your warranty can be scanned onto the Mellerware web site for safe storage – see reverse side for details.)
2. If a refund or exchange is required the product must be complete with all accessories, parts and packaging. Missing parts will render the warranty void.
3. Upon receipt of your appliance, check it for any transport damage to ensure it is safe for use. Return it to the store as soon as possible for exchange if damaged. The warranty is void if products are damaged after use, so please do not use the damaged product.
4. Your product is designed for normal domestic

household use. Failure to read and comply with the instructions for use, cleaning and maintenance will render your warranty void, so please read these instructions carefully to ensure your safety, and to get the most effective use from the product. (e.g. not removing lime scale; water deposits; insect infestation, and/or burnt products)

5. Any abuse, negligent, improper or accidental use or care will render the warranty void and Creative Housewares (Pty) Ltd will not be liable for any loss or damage.
6. Any attempted repair, or replacement of unauthorised parts will render the warranty void, so please contact an authorised service centre or service agent for any service or repair requirements.
7. NB: The warranty on replaced products will be from the original date of purchase and not from when the date replacement was made.
8. All repairs carry a 3 month warranty even if this falls outside of the 2 year warranty period.
9. Mellerware will attempt to conduct repairs within reasonable time in line with industry standards but cannot be held responsible or liable for any circumstances not under our control.
10. Terms and Conditions are subject to change without prior notice.

## Repairs Out of the Warranty Period

If service or repair becomes necessary outside the warranty period, this service is still available however all transport/postage, spares and labour costs will be for the customers' account. All chargeable repairs will require the customers' written acceptance of the quote. Once the go-ahead has been received Mellerware will undertake to conduct the repair within a reasonable time and maintain the condition of the product as received. All repairs are warranted for 3 months from the date of the repair.

For any service, enquiries and complaints please contact our Customer Care on 086 111 5006 or e-mail [help@chwsa.co.za](mailto:help@chwsa.co.za) from 08h00 to 15h00 Monday to Friday excluding public holidays. Please also note that the company is normally closed for 2 weeks around Christmas and New Year.

Please send all products for repair postage pre-paid to one of the service centres listed on the back of this page.



# ONLINE WARRANTY REGISTRATION

## Why register your warranty?

We at Mellerware pride ourselves on bringing premium quality appliances to market, and as a commitment to this level of quality we offer a 2 year warranty (1 Year Retail + 1 Year Extended) on all of our products. We often hear that our customers lose their receipts and can therefore no longer claim if they have a problem. To take advantage of the 1 Year Extended Warranty you will need to register your warranty online within the first year of purchase in order to make a valid claim. Now you can register your product, upload your warranty online, never have to worry about losing your receipt again and enjoy the benefit of your 2 year warranty.

## Added Benefits

In addition to providing you with an online profile of your registered products we will also provide a host of value added benefits:

- Incentives and Competitions for registered users
- New recipes or ideas for your products
- New product developments – be the first to get the latest appliances
- Special offers on promotional items

## How to Register your Online Warranty?

### STEP1 Create your user profile:

If you haven't done so already, simply visit [www.mellerware.co.za](http://www.mellerware.co.za), click on the "Product Registration" link and follow the easy instructions. You will receive a user-name and password once registered. This will give you access to your user profile.



### STEP2 Pick a registration method:



#### DESKTOP/ LAPTOP

- Open your internet browser and visit [www.mellerware.co.za](http://www.mellerware.co.za)
- Click on the "Registration" link and login using your user name and password.
- Click on "Register your products and upload receipts" and follow the easy instructions.
- Scan and upload your receipt



#### SMART PHONE/ TABLET

- Scan the QR code above or visit [www.mellerware.co.za](http://www.mellerware.co.za)
- Click on the "Registration" link and login using your user name and password.
- Click on "Register your products and upload receipts" and follow the easy instructions.
- Scan or take a photo and upload your receipt.



#### FAX

- Fax the following to 021 931 4058
- First Name and Surname
- Contact telephone and fax number.
- Product Model number and Type.
- Traceability Code (found on a label on the product)
- A clear and legible copy of your receipt.

## Notes:

1. The online warranty system is a safe storage facility for your receipt.
2. You will be required to register on the Mellerware website. You will receive a username and password once registered. This will give you access to your profile.
3. From your profile you will be able to load products that you have purchased. In order to successfully register your warranty you will need to either scan and upload, or fax through your receipt to us.
4. All instructions on how to load your products are available

inside your profile.

5. Please note that you must check that your receipt has been uploaded correctly. Creative Housewares cannot be held responsible for faxes or files not received.

6. For assistance with registration please email: [marketing@chwsa.co.za](mailto:marketing@chwsa.co.za)

**NB:** Your 1 year extended warranty is only valid if your product is registered online within the first year after purchasing your Mellerware product. Failure to register your product on-line within the first year will render the extended warranty as void.

## creative housewares

National Service Centre: 086 111 5006

e-mail: [help@chwsa.co.za](mailto:help@chwsa.co.za)

[www.creativehousewares.co.za](http://www.creativehousewares.co.za)

### Cape Town

20 Tekstiel Street, Parow, Cape Town, 7493,  
South Africa • P.O. Box 6156 Parow East, 7501,  
South Africa Tel: +27 21 931 8117  
Fax: +27 21 931 4058

### Durban

35 Adrain Road, Windermere,  
Durban, South Africa, 4001  
Tel: +27 31 303 3465  
Fax: +27 31 303 8259

### Johannesburg

Unit 25 & 26 San Croy Office Park  
Die Agora Road, Croydon, 1619  
Tel: +27 11 392 5652  
Fax: +27 11 392 1694



# mellerware®

makes life easier



Dankie vir die aankoop van 'n Mellerware produk. Mellerware waarborg dat u produk deeglik geïnspekteer en getoets word voordat dit versend word en is vry van meganiese en elektriese gebreke en voldoen aan die toepaslike veiligheidsstandaarde. Met elke Mellerware produk wat gekoop word kry u 'n 2 jaar waarborg soos uiteengesit in die terme en voorwaardes hieronder.

## Erste Jaar - 1 Jaar Kleinhandelswaarborg:

Indien defekte as gevolg van foutiewe onderdele of vakmanskap binne 12 maande onder normale huishoudelike gebruik ontwikkel, binne die 12 maande vanaf die oorspronklike datum van aankoop, neem asseblief die produk na die winkel van waar dit gekoop is vir 'n terugbetaling of vervanging.

## Tweede Jaar - 1 Jaar Uitgebreide Waarborg

Mellerware is trots op die kwaliteit van die produk en bied dus 'n uitgebreide 12 maande waarborg bo en behalwe die 1 Jaar Kleinhandelswaarborg. Indien defekte as gevolg van foutiewe materiaal of vakmanskap ontwikkel, onder normale huishoudelike gebruik, na die 12 maande tydperk en binne 24 maande vanaf die oorspronklike datum van aankoop, stuur die produk terug met posgeld betaal na Mellerware vir herstel. Mellerware sal die produk gratis herstel en dit direk aan u terugstuur. Mellerware sal die produk vervang met 'n soortgelyke produk in dieselfde of beter toestand, as die herstel nie uitgevoer kan word vir watter rede ookal nie.

NB: Die 1 Jaar Uitgebreide waarborg is slegs geldig vir kliënte wat hul waarborg geregistreer het op ons webtuiste by [www.mellerware.co.za](http://www.mellerware.co.za) binne die eerste jaar nadat hulle dit aangekoop het. Sien keersy vir besonderhede en instruksies.

## Voordat u die produk terug stuur, maak seker van die volgende:

- U huishoudelike geleidingsok is in 'n goeie toestand, werk en aangeskakel is,
- Die geleidingsok is nie oorlaai nie (Wit uitskop skakelaar op u DB bord af is),
- U het die moeilikheid steuringsgids gelees in u instruksies vir gebruik,
- Alle bykomstighede en dele teenwoordig is.

## Die volgende voorwaardes geld:

1. Maak seker dat jou oorspronklike kwitansie behoue is, dit moet aangebied word wanneer 'n eis gemaak word onder die voorwaardes van die waarborg. Dit is onmoontlik om die waarborg tydperk te bepaal sonder die bewys van aankoop, so hou dit asseblief in 'n veilige plek. (NB. Jou oorspronklike waarborg kan opgeskandeer word na die Mellerware webtuiste vir veilige bewaring - sien keersy vir meer inligting.)
2. Indien 'n terugbetaling of omruiling van die produk nodig is moet die produk volledig wees met al die bykomstighede, onderdele en verpakking. Toebehore wat weg is sal die waarborg nietig maak.
3. Met ontvangs van u toestel, gaan dit na vir enige vervoer skade om te verseker dat dit veilig is vir gebruik. Stuur dit

so gou as moontlik terug na die winkel om die beskadigde toestel te vervang. Die waarborg is nietig indien die beskadigde produk gebruik word na die tyd, so moet asseblief nie die beskadigde produk gebruik nie.

4. U produk is ontwerp vir normale huishoudelike gebruik. Deur te versuim om die instruksies te lees en te voldoen aan die terme van gebruik, die skoonmaak en instandhouding van die produk maak u waarborg ongeldig, so lees asseblief hierdie instruksies versigtig om u veiligheid te verseker, en om die beste uit die gebruik van die produk te kry. (bv nie die verwydering van kalk skaal; water neerslag; insek besmetting, en / of verbrande produkte)
5. Enige misbruik, nalatige, onbehoorlike of toevallige beskadiging of sorg van die produk word die waarborg nietig en Creative Housewares (Pty) Ltd, sal nie aanspreeklik wees vir enige verlies of skade nie.
6. Enige poging tot herstel, of vervanging met ongemagtigde onderdele sal die waarborg nietig maak, so kontak 'n gemagtigde dienssentrum of diensagent vir enige diens of herstelwerk.
7. NB: Die waarborg op die vervangingsprodukt sal by die oorspronklike datum van aankoop bly en nie van die datum wanneer dit vervang is nie.
8. Alle herstelwerk dra 'n 3 maande waarborg selfs al val dit buite die 2-jaar waarborg tydperk.
9. Mellerware sal probeer om die herstelwerk te doen binne 'n redelike tyd in lyn met die industrie standaard, maar kan nie verantwoordelik gehou word of aanspreeklik wees vir enige omstandighede nie onder ons beheer nie.

## Herstelwerk buite die waarborg tydperk

As diens of herstelwerk benodig word buite die waarborg tydperk, is hierdie diens steeds beskikbaar, maar is alle vervoer / posgeld, onderdele en arbeidskoste op die kliënte se onkoste. Alle betaalbare herstelwerk sal skriftelike aanvaarding van die kwotasie vereis van die kliënt. Sodra Mellerware die groen lig ontvang sal ons onderneem om die herstel binne 'n redelike tyd en in dieselfde toestand te hou as wat die produk ontvang is. Alle herstelwerk is gewaarborg vir 3 maande vanaf die datum van die herstel.

Vir enige diens, navrae en klagtes kontak ons kliënte diens op 086 111 5006 of e-pos [help@chwsa.co.za](mailto:help@chwsa.co.za) vanaf 08h00 tot 15h00, Maandag tot Vrydag, openbare vakansiedae uitgesluit. Let asseblief ook daarop dat die maatskappy gewoonlik gesluit is vir 2 weke gedurende Kersfees en Nuwejaar.

Stuur asseblief alle produkte vir herstel met posgeld vooruit betaal aan een van die dienssentrums wat op die agterkant van hierdie bladsy verskyn.

