

# taurus

## ACTIVE PROFESSIONAL 1500

Batidora de vaso

Jar Blender

Mixeur avec verre

Standmixer

Frullatore a bicchiere

Liquidificadora

Batedora de vas

Blender

Blender kielichowy

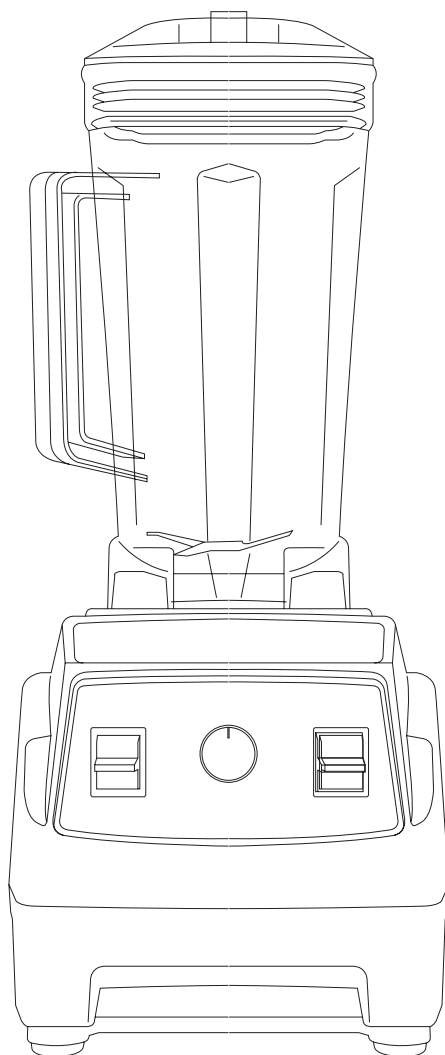
Μπλέντερ

Стационарный блендер

Blender cu vas

Миксер с кана

خلاط مع إناء



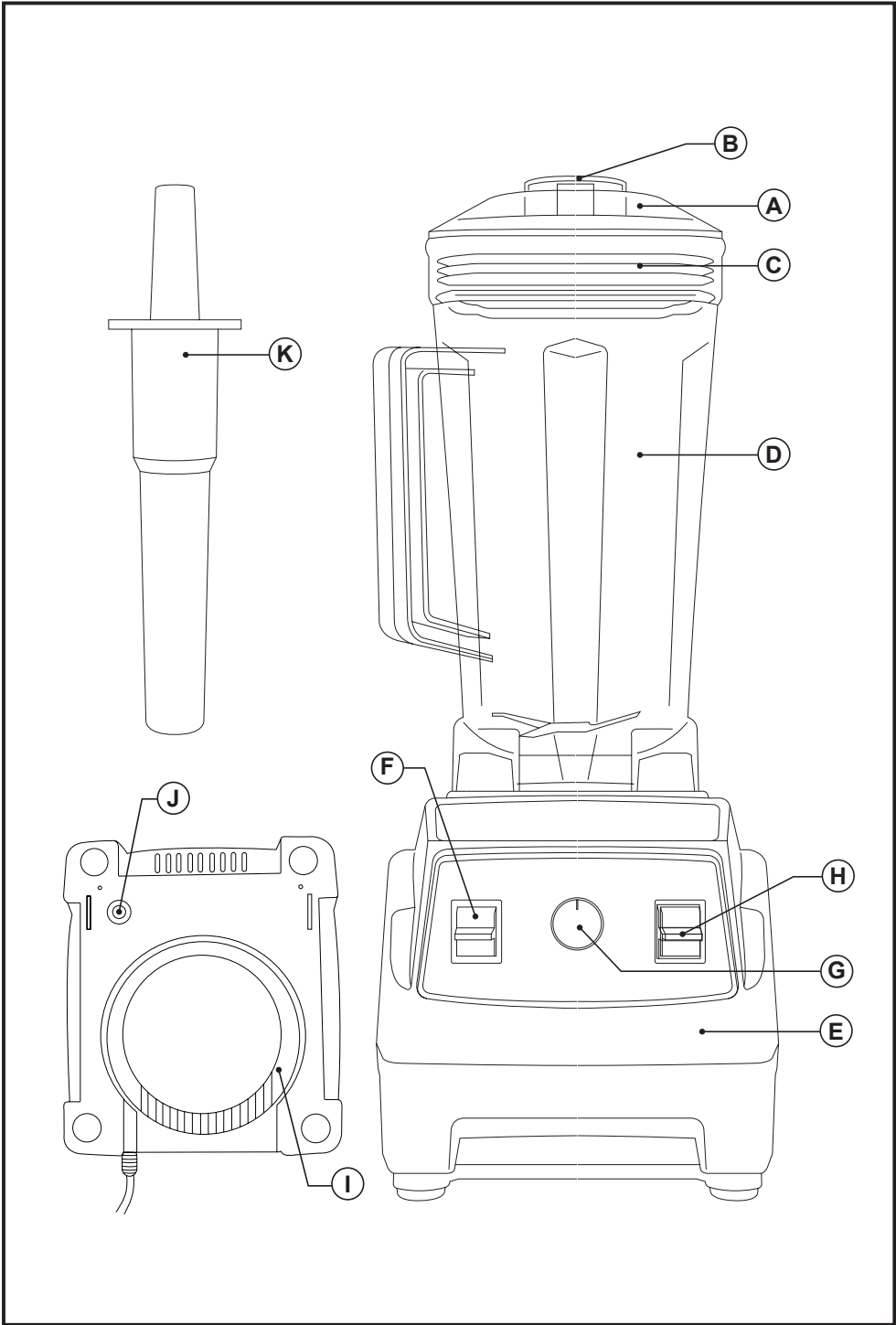


Fig.1

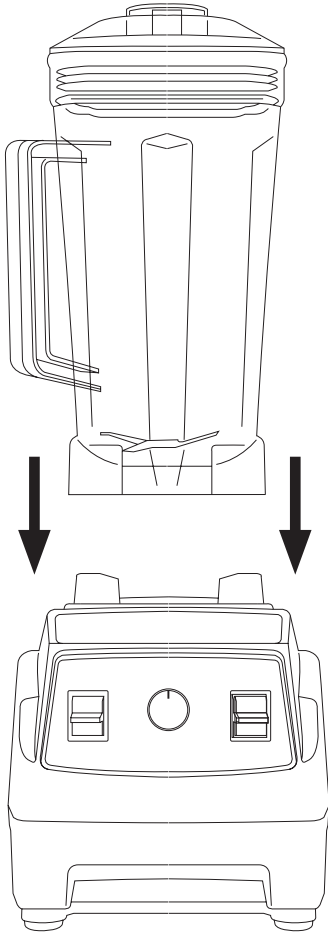
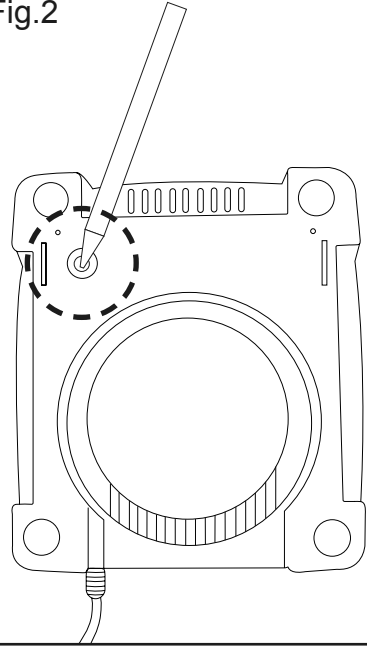


Fig.2





## Español

### Batidora de vaso

#### Active Professional 1500

### DESCRIPCIÓN

- A Tapa
- B Vaso transparente
- C Junta de sellado
- D Jarra
- E Cuerpo motor
- F Botón ON/OFF
- G Control electrónico de velocidad
- H Función Pulse
- I Recoge cables
- J Botón de rearme
- K Barra presionadora

### UTILIZACIÓN Y CUIDADOS:

- Antes de cada uso, extender completamente el cable de alimentación del aparato.
- No usar el aparato si sus accesorios no están debidamente acoplados.
- No usar el aparato si los accesorios acoplados a él presentan defectos. Proceda a sustituirlos inmediatamente.
- No utilizar el aparato con la jarra vacía.
- No usar el aparato si su dispositivo de puesta en marcha/paro no funciona.
- No mover el aparato mientras está en uso.
- No forzar la capacidad de trabajo del aparato.
- No agregar un volumen de líquido caliente superior a la mitad de la capacidad de la jarra, y en todo caso si existen líquidos calientes en el interior de la jarra, usar solamente la velocidad más lenta.
- Guardar este aparato fuera del alcance de los niños y/o personas con capacidades físicas, sensoriales o mentales reducidas o falta de experiencia y conocimiento.
- Mantener el aparato en buen estado. Compruebe que las partes móviles no estén desaliñadas o trabadas, que no haya piezas rotas u otras condiciones que puedan afectar al buen funcionamiento del aparato.

- Usar este aparato, sus accesorios y herramientas de acuerdo con estas instrucciones, teniendo en cuenta las condiciones de trabajo y el trabajo a realizar. Usar el aparato para operaciones diferentes a las previstas podría causar una situación de peligro.
- No utilizar nunca líquidos que estén hirviendo ni ingredientes cuya temperatura supere los 80°C.
- No usar la jarra inmediatamente después de sacarla del lavaplatos o del frigorífico, asegurar que la jarra está a la temperatura ambiente.
- Comprobar que la tapa esté perfectamente cerrada antes de poner en marcha el aparato.
- No dejar nunca el aparato conectado y sin vigilancia. Además ahorrará energía y prolongará la vida del aparato.
- No utilizar el aparato más de 2 minutos seguidos. En caso de realizar ciclos respetar siempre periodos de reposo entre ciclos de 1 minuto como mínimo. En ningún caso es conveniente tener el aparato en funcionamiento durante más del tiempo necesario.
- Como orientación en la tabla anexa se indican una serie de recetas, que incluyen la cantidad de alimento a procesar y el tiempo de funcionamiento del aparato.

- No usar el aparato con alimentos congelados o huesos.

### MODO DE EMPLEO

#### NOTAS PREVIAS AL USO:

- Asegúrese de que ha retirado todo el material de embalaje del producto.
- Antes de usar el producto por primera vez, es aconsejable utilizarlo sólo con agua.
- Antes de usar el producto por primera vez, limpie las partes en contacto con alimentos tal como se describe en el apartado de Limpieza.
- Preparar el aparato acorde a la función que desea realizar.

#### USO:

- Extender completamente el cable antes de enchufar.
- Colocar la jarra sobre la unidad del motor procurando que quede bien sujeta. (Fig.1).
- Introduzca los ingredientes, después de haberlos troceado, en la jarra con líquido (sin sobrepasar la marca de nivel máximo).
- Coloque la tapa en la jarra, asegurándose de que queda bien fijada.

- Coloque el vaso transparente en la tapa.
- Enchufar el aparato a la red eléctrica.
- Poner el aparato en marcha, accionando botón ON/OFF (F). ATENCIÓN: antes de accionar el botón ON, asegúrese de poner la velocidad mínima.
- Elija la velocidad deseada utilizando el mando selector y empiece a mezclar. ATENCIÓN: sujete la jarra si utiliza velocidades altas.
- Si desea añadir más ingredientes, extraiga el vaso transparente.
- Añada los ingredientes y vuelva a colocar el vaso transparente.
- Utiliza la barra presionadora para ayudar a picar los alimentos fácilmente.
- Para parar el aparato seleccione la opción OFF del botón (F)
- Para evitar un arranque demasiado brusco, recomendamos efectuar la puesta en marcha con el mando selector de potencia situado en su posición mínima, e incrementar progresivamente una vez el aparato ha arrancado.

#### **CONTROL ELECTRÓNICO DE VELOCIDAD:**

- Se puede controlar la velocidad del aparato, simplemente actuando sobre el mando de control de velocidad (G). Esta función es muy útil ya que permite adaptar la velocidad del aparato al tipo de trabajo que se precise realizar.

#### **UNA VEZ FINALIZADO EL USO DEL APARATO:**

- Para parar el aparato seleccione la opción OFF del botón (F)
- Desenchufar el aparato de la red eléctrica.
- Desacoplar la jarra del cuerpo motor.
- Limpiar el aparato.
- ATENCIÓN: para su seguridad y alargar la vida útil del aparato, las cuchillas no son desmontables.

#### **FUNCIÓN “PULSE / PICAHIÉLOS”**

- El aparato funciona con la velocidad máxima para lograr un rendimiento óptimo.
- Accione esta opción para poner en marcha la función y suelte el botón cuando quiera pararla.
- Esta función proporciona resultados óptimos para picar el hielo hasta el nivel deseado.
- Se recomienda trabajar accionando el botón en ciclos de 3 segundos y repetir la operación

hasta obtener el resultado deseado.

#### **ALOJAMIENTO CABLE**

- Este aparato dispone de un alojamiento para el cable de conexión a la red situado en su parte inferior (I).

#### **PROTECTOR TÉRMICO DE SEGURIDAD:**

- El aparato dispone de un dispositivo térmico de seguridad que protege el aparato de cualquier sobrecalentamiento.
- En caso de sobrecalentamiento actuará el dispositivo de seguridad térmica y el aparato dejará de funcionar. Cuando esto suceda se debe desconectar el aparato de la red y dejar que se enfríe.
- Una vez que el aparato se haya enfriado, el protector térmico de seguridad se reiniciará automáticamente.

#### **PROTECTOR DE SOBRECARGA:**

- El aparato dispone de otro dispositivo de seguridad que protege el aparato de cualquier sobrecarga.
- En caso de sobrecarga actuará el dispositivo de seguridad y el aparato dejará de funcionar. Cuando esto suceda se debe desconectar el aparato de la red y dejar que se enfríe.
- A continuación, presionar el botón de rearme situado en la parte inferior del aparato con la punta de un bolígrafo o similar para poner de nuevo el aparato operativo para el funcionamiento. (Fig. 2)
- Espere unos 15 minutos antes de volver a conectarlo. Si sigue sin funcionar, acudir a uno de los servicios de asistencia técnica autorizados.

#### **LIMPIEZA**

- Desenchufar el aparato de la red y dejarlo enfriar antes de iniciar cualquier operación de limpieza.
- Limpiar el aparato con un paño húmedo impregnado con unas gotas de detergente y secarlo después.
- No utilizar disolventes, ni productos con un factor pH ácido o básico como la lejía, ni productos abrasivos, para la limpieza del aparato.
- No deje entrar agua u otro líquido por las aberturas de ventilación para evitar daños en las partes operativas interiores del aparato.
- No sumergir el aparato en agua u otro líquido, ni ponerlo bajo el grifo.
- Durante el proceso de limpieza hay que tener

especial cuidado con las cuchillas ya que están muy afiladas.

- Se recomienda limpiar el aparato regularmente y retirar todos los restos de alimentos.
- Las siguientes piezas son aptas para su limpieza en agua caliente jabonosa o en el lavavajillas (usando un programa suave de lavado):
  - Tapa
  - Junta de sellado
  - Vaso transparente
- A continuación, seque todas las piezas antes de su montaje y guardado.

#### **FUNCIÓN AUTOLIMPIEZA:**

- Con la batidora desenchufada de la electricidad, introduzca agua y una pequeña cantidad de detergente en la jarra.
- Colóquela sobre el cuerpo motor y accione la función Pulse durante 2 minutos.
- Repetir la acción hasta que los resultados sean los deseados.

## English

### Jar Blender

#### Active Professional 1500

#### DESCRIPTION

- A Lid
- B Transparent cup
- C Sealing ring
- D Jar
- E Motor unit
- F ON/OFF button
- G Electronic speed control
- H "Pulse" function
- I Power cord storage
- J Rearming button
- K Push bar

#### USE AND CARE:

- Fully extend the appliance's power cable before each use.
- Do not use the appliance if its accessories are not properly fitted.
- Do not use the appliance if the accessories attached to it are defective. Replace them immediately.
- Do not use the appliance while the jug is empty.
- Do not use the appliance if the on/off switch does not work.
- Do not move the appliance while in use.
- Do not turn the appliance over while it is in use or connected to the mains.
- Do not force the appliance's work capacity.
- When using hot liquids do not fill the jug more than half way. At all times, when mixing hot liquids in the jug, select the slowest speed on the speed selector.
- Store this appliance out of reach of children and/or persons with physical, sensory or reduced mental or lack of experience and knowledge.
- Make sure that dust, dirt or other foreign objects do not block the fan grill on the appliance.
- Keep the appliance in good condition. Check

that the moving parts are not misaligned or jammed and make sure there are no broken parts or anomalies that may prevent the appliance from operating correctly.

- Use the appliance and its accessories and tools in accordance with these instructions, taking into account the working conditions and the work to be performed. Use the appliance for operations different from those intended could result in a hazardous situation.
- Never use liquids that are boiling or ingredients whose temperature exceeds 80C.
- Do not use the jar immediately after taking it out of the dishwasher or the refrigerator, ensure that the jar is at room temperature.
- Check that the lid is closed properly before starting the appliance.
- Never leave the appliance connected and unattended if is not in use. This saves energy and prolongs the life of the appliance.
- Do not use the appliance for more than 2 minutes at a time. In case of operate in cycles; allow the appliance a resting period of at least 1 minute between each cycle. Under no circumstances should the appliance be operated for more time than necessary.
- As a reference in the annexed table appears several recipes, that include the amount of food to process, and the operating time of the apparatus.
- Do not use the appliance with frozen goods or those containing bones.
- CAUTION: Do not use the appliance if the glass is cracked or broken.

#### INSTRUCTIONS FOR USE

##### BEFORE USE:

- Make sure that all products' packaging has been removed.
- Before using the product for the first time, we recommend running it just with water.
- Before using the product for the first time, clean the parts that will come into contact with food in the manner described in the cleaning section.
- Prepare the appliance according to the function you wish to use.

##### USE:

- Extend the cable completely before plugging it in.
- Place the jar onto to the motor unit until it fits



properly into place (Fig.1).

- Put the ingredients, after having first chopped them into small piece, into the jar with liquid (do not exceed the maximum marker).
- Use stirrer bar to introduce food easily.
- Put the lid on the jar; make sure it is properly fixed in place.
- Put the transparent cup in the lid.
- Connect the appliance to the mains.
- Start the appliance by turning on the ON/OFF button (F). ATTENTION: before turn on the ON button, be sure to set the minium speed.
- Choose desired speed using the speed regulator control and start blending. ATTENTION: hold the jar if uses high speeds.
- If you wish to add more ingredients pull out the transparent cup.
- Add the ingredients and replace the transparent cup.
- To stop the appliance, selecting OFF option of the button (F).
- To avoid a fierce, start up of the fan, it is advisable to start off from the lowest speed position and, once the fan has been switched on, progressively increase the speed to the desired position.

#### **ELECTRONIC SPEED CONTROL:**

- The speed of the appliance can be regulated by using the speed regulator control (G). This function is very useful, as it makes it possible to adapt the speed of the appliance to the type of work that needs to be done.

#### **ONCE YOU HAVE FINISHED USING THE APPLIANCE:**

- Stop the appliance, selecting OFF option of the button (F).
- Unplug the appliance from the mains.
- Lift the jar from the motor body.
- Clean the appliance.
- ATTENTION: for your safety and to extend the life of the device, the blades are not removable.

#### **“PULSE / ICE CRUSH” FUNCTION**

- The appliance works in highest speed to achieve optimal performance.
- Turn on this button to operate and release the button when you wish to stop operating.
- This function gives optimal result for ice-crush-

ing, up to desired snowy level.

- We recommend working by turning on the button in cycles of 3 seconds and repeating the operation until you obtain the desired result.

#### **CABLE COMPARTMENT**

- This appliance has a cable compartment situated on its underside (I).

#### **SAFETY THERMAL PROTECTOR:**

- The appliance has a safety thermal device, which protects the appliance from overheating.
- In the event of overheating, the thermal safety mechanism will be activated and the appliance will stop operating. When this occurs, the appliance should be disconnected from the mains and allow it to cool down.
- Once the appliance is cool, the thermal safety mechanism will reset by itself.

#### **SAFETY OVERLOAD PROTECTOR:**

- The appliance has another safety device which protects the appliance from overload.
- In the event of overload, the safety mechanism will be activated and the appliance will stop operating. When this occurs, the appliance should be disconnected from the mains and allow it to cool down.
- Then press the rearming button, situated at the bottom of the appliance, with the tip of a pen or similar in order to reactivate the appliance. (Fig.2)
- Wait for approximately 15 minutes before re-connecting. If the machine does not start again seek authorised technical assistance.

## **CLEANING**

- Disconnect the appliance from the mains and allow it to cool before undertaking any cleaning task.
- Clean the equipment with a damp cloth with a few drops of washing-up liquid and then dry.
- Do not use solvents, or products with an acid or base pH such as bleach, or abrasive products, for cleaning the appliance.
- Do not let water or any other liquid get into the air vents to avoid damage to the inner parts of the appliance.
- Never submerge the appliance in water or any other liquid or place it under running water.
- During the cleaning process, take special care

with the blades, as they are very sharp.

- It is advisable to clean the appliance regularly and remove any food remains.
- The following pieces may be washed in a dishwasher (using a soft cleaning program):
  - Lid
  - Sealing ring
  - Transparent cup
- Then dry all parts before its assembly and storage.

**SELF-CLEANING FUNCTION:**

- With the blender unplugged from the electricity, put water and a small amount of washing up liquid in the jar.
- Place the jar on the motor body and select the "Pulse" function for 2 minutes.
- Repeat the action until the results are as desired.

## Français

### Mixeur avec verre

### Active Professional 1500

#### DESCRIPTION

- A Couvercle
- B Bol transparent
- C Joints d'étanchéité
- D Pichet
- E Corps moteur
- F Bouton ON/OFF
- G Réglage électronique de la vitesse
- H Fonction Pulse
- I Enrouleur de cordon
- J Bouton de réarmement
- K Barre de pression

#### UTILISATION ET ENTRETIEN :

- Avant chaque utilisation, dérouler complètement le câble électrique de l'appareil.
- Ne pas utiliser l'appareil si ses accessoires ne sont pas dûment fixés.
- Ne pas utiliser l'appareil si ses accessoires présentent des défauts. Si c'est le cas, les remplacer immédiatement.
- Ne pas utiliser l'appareil avec la verseuse vide.
- Ne pas utiliser l'appareil si son dispositif de mise en marche/arrêt ne fonctionne pas.
- Ne pas faire bouger l'appareil durant son fonctionnement
- Ne pas forcer la capacité de travail de l'appareil.
- Le volume de liquide chaud que vous rajouterez ne devra pas dépasser la moitié de la capacité de la verseuse ; et de toute façon, en présence de liquide chaud dans la verseuse, vous veillerez à n'utiliser que la vitesse la plus lente.
- Tenir cet appareil hors de portée des enfants ou des personnes ayant des capacités physiques, sensorielles ou mentales réduites, ou présentant un manque d'expérience et de connaissances.
- Maintenir l'appareil en bon état. Vérifier que les parties mobiles ne sont pas désalignées ou

entravées, qu'il n'y a pas de pièces cassées ou d'autres conditions qui pourraient affecter le bon fonctionnement de l'appareil.

- Utiliser cet appareil, ses accessoires et outils conformément au mode d'emploi, en tenant compte des conditions de travail et du travail à réaliser. L'utilisation de l'appareil pour des opérations autres que celles pour lesquelles il a été conçu pourrait impliquer des situations dangereuses.
- Ne jamais verser de liquides bouillants ni d'ingrédients dont la température dépasse 80°C.
- Ne pas utiliser la carafe immédiatement après l'avoir sortie du lave-vaisselle ou du réfrigérateur. S'assurer qu'elle soit à température ambiante.
- Vérifier que le couvercle est parfaitement fermé avant de mettre en marche l'appareil.
- Ne jamais laisser l'appareil sans surveillance lorsqu'il est branché. Ceci permettra également de réduire sa consommation d'énergie et de prolonger sa durée de vie.
- Ne pas utiliser l'appareil plus de 2 minutes consécutives. En cas de fonctionnement cyclique, toujours observer des périodes de repos de minimum 1 minute entre chaque cycle. Veiller à n'utiliser l'appareil que le temps strictement nécessaire.
- À titre indicatif sur le tableau en annexe, sont indiquées une série de recettes qui précisent les quantités à mettre d'aliments et le temps de fonctionnement de l'appareil.
- Ne pas utiliser l'appareil avec des aliments surgelés ou des os.

#### MODE D'EMPLOI

##### REMARQUES AVANT UTILISATION :

- Veiller à retirer tout le matériel d'emballage du produit.
- Avant d'utiliser l'appareil pour la première fois, il est conseillé de le faire fonctionner uniquement avec de l'eau.
- Avant la première utilisation, laver le panier et la cuve à l'eau et au détergent, bien rincer afin d'éliminer les restes de détergent et ensuite, sécher.
- Préparer l'appareil conformément à la fonction désirée :

## UTILISATION :

- Dérouler complètement le câble avant de le brancher.
- Placer le récipient sur le bloc moteur en s'assurant qu'il reste bien en place. (Fig.1).
- Introduire les ingrédients après les avoir coupés en morceaux dans la verseuse avec du liquide (ne pas dépasser la marque du niveau maximum).
- Couvrir la verseuse avec le couvercle et s'assurer qu'il est bien ajusté.
- Placer le bol transparent dans le couvercle.
- Brancher l'appareil au secteur.
- Mettre l'appareil en marche en actionnant le bouton ON/OFF (F). ATTENTION : avant d'actionner le bouton ON, s'assurer de configurer la vitesse la plus basse.
- Sélectionner la vitesse de votre choix en utilisant la commande de sélection et commencer à mixer. ATTENTION : tenir le bol en cas d'utilisation de grandes vitesses.
- Si vous souhaitez introduire davantage d'ingrédients, retirer le bol.
- Ajouter les ingrédients et replacer le bol transparent.
- Utiliser la barre de pression pour introduire les aliments sans difficultés.
- Pour arrêter l'appareil, sélectionner l'option OFF du bouton (F)
- Pour éviter un démarrage trop brusque, nous recommandons de démarrer l'appareil à la puissance minimum, et de l'augmenter au fur et à mesure

## RÉGLAGE ÉLECTRONIQUE DE LA VITESSE :

- On peut maîtriser la vitesse de l'appareil, en agissant simplement sur la commande de contrôle de puissance (G). Cette fonction est très utile puisqu'elle permet d'adapter la vitesse de l'appareil au type de travail que vous voulez réaliser.

## APRÈS UTILISATION DE L'APPAREIL :

- Pour arrêter l'appareil, sélectionner l'option OFF du bouton (F)
- Débrancher l'appareil de la prise secteur.
- Détacher le récipient de la base.
- Nettoyer l'appareil.
- ATTENTION : pour votre sécurité et pour accroître la durée de vie de l'appareil, les lames ne sont pas amovibles .

## J OPTION DE «TURBO / PIC À GLACE »

- L'appareil fonctionne à pleine capacité pour assurer un rendement optimal.
- Actionner cette option pour mettre la fonction en marche et relâchez la touche lorsque vous voulez l'arrêter.
- Cette option permet d'obtenir des résultats optimaux pour broyer la glace jusqu'à la consistance désirée.
- Il est conseillé de travailler en actionnant le bouton par cycles de 3 secondes et répéter l'opération jusqu'à obtention du résultat souhaité.

## COMPARTIMENT CÂBLE

- Cet appareil dispose d'un ramasse cordon situé dans la partie inférieure de l' appareil (I).

## SÉCURITÉ THERMIQUE :

- L'appareil dispose d'un dispositif thermique de sûreté qui protège l'appareil de toute surchauffe.
- En cas de surchauffe, un dispositif de sécurité thermique se déclenchera et l'appareil s'arrêtera automatiquement. Dans ce cas, vous devrez débrancher l'appareil du réseau électrique et le laisser refroidir.
- Une fois l'appareil refroidi, le mécanisme de sécurité thermique se réinitialise automatiquement.

## SÉCURITÉ DE SURCHARGE:

- L'appareil dispose d'un dispositif de sûreté qui protège l'appareil contre les surcharges.
- En cas de surcharge, un dispositif de sécurité se déclenchera et l'appareil s'arrêtera automatiquement. Dans ce cas, vous devrez débrancher l'appareil du réseau électrique et le laisser refroidir. Ci-après, appuyer sur le bouton réarmement situé sur la partie inférieure de l'appareil avec la pointe d'un stylo ou similaire pour que l'appareil puisse se remettre à fonctionner normalement (Fig. 2)
- Attendre environ 15 minutes avant de le rebrancher. S'il ne fonctionne toujours pas, faire appel à un service d'assistance technique autorisé.

## NETTOYAGE

- Débrancher l'appareil du secteur et attendre son refroidissement complet avant de le nettoyer.
- Nettoyer l'appareil avec un chiffon humide imprégné de quelques gouttes de détergent et le laisser sécher.

- Ne pas utiliser de solvants ni de produits au pH acide ou basique tels que l'eau de Javel, ni de produits abrasifs pour nettoyer l'appareil.
- Ne pas laisser pénétrer d'eau ni aucun autre liquide dans les orifices d'aération afin d'éviter d'endommager les parties internes de l'appareil.
- Ne pas immerger l'appareil dans l'eau ou dans tout autre liquide, ni le passer sous un robinet.
- Durant le processus de nettoyage, faire attention en particulier aux lames, celles-ci sont très coupantes.
- Il est recommandé de nettoyer l'appareil régulièrement et de retirer tous les restes d'aliments.
- Les pièces ci-dessous peuvent se laver à l'eau chaude savonneuse ou au lave-vaisselle (en mode délicat) :
  - Couvercle
  - Joint
  - Bol transparent
- Avant son montage et stockage, veiller à bien sécher toutes les pièces.

#### **FONCTION AUTONETTOYANTE :**

- Après avoir débranché le mixeur, verser de l'eau et une petite quantité de détergent dans le bol.
- Le placer sur le corps moteur et activer la fonction Pulse. Maintenir enfoncé pendant 2 minutes.
- Répéter l'opération jusqu'à obtention du résultat souhaité.

# Deutsch

## Standmixer

### Active Professional 1500

#### BEZEICHNUNG

- A Deckel
- B Klarsichtbecher
- C Versieglungsdichtung
- D Kanne
- E Motorblock
- F ON/OFF-Schalter
- G Elektronische Geschwindigkeitskontrolle
- H Pulsefunktion
- I Kabeleinzug
- J Reset-Taste
- K Schieber

#### BENUTZUNG UND PFLEGE:

- Vor jedem Gebrauch des Geräts das Stromkabel vollständig abwickeln.
- Gerät nicht benutzen, wenn Zubehör oder Ersatzteile nicht richtig befestigt sind.
- Gerät nicht benutzen, wenn die Zubehörteile mangelhaft sind. Ersetzen Sie diese sofort.
- Benützen Sie das Gerät nicht mit leerem Gefäß.
- Benützen Sie das Gerät nicht, wenn der An-/Ausschalter nicht funktioniert.
- Das Gerät nicht bewegen, während es in Betrieb ist.
- Betriebskapazität des Geräts nicht überbeanspruchen.
- Das Gefäß nur bis zur Hälfte seiner maximalen Füllmenge mit heißen Flüssigkeiten befüllen. Heiße Flüssigkeiten im Gefäß nur mit der niedrigsten Geschwindigkeit verarbeiten.
- Das Gerät außerhalb der Reichweite von Kindern und/oder Personen mit eingeschränkten körperlichen, sensorischen oder geistigen Fähigkeiten bzw. Personen ohne ausreichende Erfahrung und Kenntnisse aufbewahren.
- Halten Sie das Gerät in gutem Zustand. Stellen Sie sicher, dass die beweglichen Teile ausgerichtet und nicht verklemmt sind, und dass keine beschädigten Teile oder andere Bedin-

gungen vorliegen, die den Betrieb des Geräts behindern können.

- Verwenden Sie dieses Gerät, seine Zubehörteile und seine Werkzeuge gemäß diesen Anleitungen und unter Berücksichtigung der Arbeitsbedingungen und der zu verrichtenden Arbeit. Der Gebrauch des Gerätes für andere als die vorgesehenen Zwecke kann gefährlich sein.
- Niemals kochende Flüssigkeiten verwenden oder Zutaten, deren Temperatur 80°C übersteigt.
- Das Gefäß nie sofort verwenden, wenn Sie es aus dem Geschirrspüler oder dem Kühlschrank genommen haben, stellen Sie sicher, dass das Gefäß Umgebungstemperatur hat.
- Überprüfen Sie vor Inbetriebnahme des Geräts, ob der Deckel vollständig geschlossen ist.
- Das Gerät nie am Stromnetz angeschlossen und ohne Aufsicht lassen. Sie sparen dadurch Energie und verlängern die Gebrauchsdauer des Gerätes.
- Verwenden Sie das Gerät nicht länger als 2 Minuten am Stück. Wenn Sie in Zyklen arbeiten, beachten Sie immer eine Ruhezeit von mindestens 1 Minute zwischen den Zyklen. Das Gerät sollte auf jeden Fall nicht länger als erforderlich in Betrieb sein.
- Als Anhaltspunkt dient die nachstehende Tabelle, in der verschiedene Speisen mit den zu verarbeitenden Mengen und der Betriebsdauer des Gerätes aufgeführt sind.
- Verwenden Sie das Gerät nicht mit tiefgefrorenen Lebensmitteln oder Knochen.

#### BENUTZUNGSHINWEISE

##### VOR DER BENUTZUNG:

- Vergewissern Sie sich, dass Sie das gesamte Verpackungsmaterial des Produkts entfernt haben.
- Vor dem ersten Gebrauch des Produktes wird empfohlen, einen Durchlauf nur mit Wasser vorzunehmen.
- Vor der Erstanwendung müssen die Einzelteile, die mit Nahrungsmitteln in Kontakt geraten, so wie im Absatz Reinigung beschrieben, gereinigt werden.
- Das Gerät für die von Ihnen bestimmte Funktion vorbereiten.

##### BENUTZUNG:

- Vor Anschluss das Kabel völlig ausrollen.

- Setzen Sie den Behälter auf den Motorblock und achten Sie darauf, dass er fest sitzt. (Fig.1).
- Füllen Sie die bereits zerkleinerten Zutaten und die Flüssigkeit in den Krug (achten Sie dabei auf die Maximalniveau-Anzeige).
- Decken Sie den Krug ab und überprüfen Sie, ob er gut angebracht ist.
- Stellen Sie den Klarsichtbecher auf die Abdeckung.
- Schließen Sie das Gerät an das Stromnetz an.
- Stellen Sie das Gerät an, indem Sie den ON/OFF Schalter betätigen (F). ACHTUNG: Bevor Sie den Schalter auf ON stellen, vergewissern Sie sich, dass die niedrigste Geschwindigkeit eingestellt ist.
- Wählen Sie die gewünschte Geschwindigkeit mithilfe des Wahlschalters und beginnen Sie mit dem Mixen. ACHTUNG: Wenn Sie mit hohen Geschwindigkeiten arbeiten, halten Sie bitte die Kanne fest.
- Wenn Sie mehr Zutaten zugeben möchten, nehmen Sie den Klarsichtbecher ab.
- Zutaten zugeben und den Becher wieder aufstellen.
- Verwenden Sie den Schieber, um das Zerkleinern der Lebensmittel zu erleichtern.
- Um das Gerät auszuschalten, stellen Sie den Schalter (F) auf OFF.
- Um einen zu abrupten Start zu vermeiden, empfehlen wir zu Anfang den Leistungsschalter auf seine Mindestposition zu stellen und die Geschwindigkeit dann nach dem Start des Geräts schrittweise zu erhöhen.

#### **ELEKTRONISCHE GESCHWINDIGKEITSKONTROLLE:**

- Die Geschwindigkeit des Geräts lässt sich einfach mit dem Geschwindigkeitsschalter regeln (G). Diese Funktion ist äußerst nützlich, da die Geschwindigkeit an die entsprechende Arbeit angepasst werden kann.

#### **NACH DER BENUTZUNG DES GERÄTS:**

- Um das Gerät auszuschalten, stellen Sie den Schalter (F) auf OFF.
- Den Stecker aus der Netzdose ziehen.
- Nehmen Sie den Behälter vom Motorblock.
- Reinigen Sie das Gerät.
- ACHTUNG: Aus Sicherheitsgründen, und für eine längere Lebensdauer des Geräts sind die Messer nicht abnehmbar.

#### **FUNKTION „PULSE / EISWÜRFELZERKLEINERER“**

- Das Gerät arbeitet mit maximaler Drehzahl, um optimale Leistung zu erzielen.
- Wählen Sie diese Option, um die Funktion zu starten und lassen Sie die Taste los, wenn Sie die Funktion stoppen wollen.
- Mit dieser Funktion werden optimale Ergebnisse beim Zerkleinern von Eiswürfeln auf die gewünschte Größe erzielt.
- Es ist empfehlenswert, die Taste in 3-Sekunden-Zyklen zu betätigen und die Operation zu wiederholen, bis das gewünschte Resultat erzielt ist.

#### **KABELFACH**

- Dieses Gerät ist mit einem Fach für das Stromnetz-kabel ausgestattet, das sich an der Unterseite befindet(!).

#### **WÄRMESCHUTZSCHALTER:**

- Das Gerät ist mit einem Wärmeschutzschalter ausgestattet, wodurch es gegen Überhitzung geschützt ist.
- Das Gerät ist mit einem Temperaturschutzschalter ausgestattet, der bei einer Überhitzung den Betrieb des Gerätes unterbricht. Wenn dieser Fall eintritt, ist der Netzstecker zu ziehen und der Motor abkühlen zu lassen.
- Sobald das Gerät abgekühlt ist, wird der thermische Sicherheitsmechanismus von selbst zurückgesetzt.

#### **SICHERHEITSÜBERLASTSCHUTZ:**

- Das Gerät ist mit einer Sicherheitsvorrichtung ausgestattet, wodurch es gegen Überlastung geschützt ist.
- Bei Überlastung wird der Sicherheitsmechanismus aktiviert und das Gerät funktioniert nicht mehr. In diesem Fall sollte das Gerät vom Stromnetz getrennt werden und abkühlen. Drücken Sie dann den Aufrüstkopf unten am Gerät mit der Spitze eines Stifts oder ähnlichem, um das Gerät wieder zu aktivieren (Fig. 2)
- Warten Sie 15 Minuten und schalten es wieder ein. Läuft es weiterhin nicht, lassen Sie sich bei einer technischen Servicestelle beraten.

#### **REINIGUNG**

- Ziehen Sie den Stecker heraus und lassen Sie das Gerät abkühlen, bevor Sie mit der Reinigung beginnen.
- Reinigen Sie das Gerät mit einem feuchten Tuch, auf das Sie einige Tropfen Reinigungs-

mittel geben und trocknen Sie es danach ab.

- Verwenden Sie zur Reinigung des Geräts weder Löse- oder Scheuermittel noch Produkte mit einem sauren oder basischen pH-Wert wie z.B. Lauge.
- Lassen Sie kein Wasser oder andere Flüssigkeiten in die Belüftungsöffnungen eindringen, um Schäden an den inneren Funktionsteilen des Gerätes zu vermeiden.
- Das Gerät nicht in Wasser oder andere Flüssigkeiten tauchen und nicht unter den Wasserhahn halten.
- Bei der Reinigung muss besonders auf die Schneidflächen geachtet werden, die besonders scharf sind.
- Es wird empfohlen, Speisereste regelmäßig vom Gerät zu entfernen.
- Folgende Teile sind für die Reinigung in warmem Seifenwasser oder in der Spülmaschine (kurzes Spülprogramm) geeignet:
  - Deckel
  - Versieglungsdichtung
  - Klarsichtbecher
- Trocknen Sie alle Teile gut ab, bevor Sie das Gerät montieren und aufbewahren.

#### **FUNKTION AUTOMATISCHE REINIGUNG:**

- Unterbrechen Sie den Netzanschluss und geben Sie Wasser und eine geringe Menge Spülmittel in die Kanne.
- Setze Sie sie auf den Motorblock undbetätigen Sie die Funktion Pulse2 Minuten lang..
- Wiederholen Sie den Vorgang, bis das gewünschte Ergebnis erreicht ist.



## Italiano

### Frullatore a bicchiere

#### Active Professional 1500

#### DESCRIZIONE

- A Coperchio
- B Misurino trasparente
- C Giunto di sigillatura
- D Caraffa
- E Corpo motore
- F Pulsante ON/OFF
- G Controllo elettronico della velocità
- H Funzione Pulse
- I Alloggiamento cavo
- J Pulsante di riattivazione
- K Premitore

#### PRECAUZIONI D'USO:

- Prima di ogni utilizzo, svolgere completamente il cavo dell'apparecchio.
- Non utilizzare l'apparecchio se gli accessori non sono correttamente montati.
- Non utilizzare l'apparecchio se gli accessori presentano dei difetti. Sostituirli immediatamente.
- Non adoperare l'apparecchio con la caraffa vuota.
- Non utilizzare l'apparecchio se il suo dispositivo di accensione/spengimento non funziona.
- Non muovere l'apparecchio durante l'uso
- Non forzare la capacità di lavoro dell'apparecchio.
- Non aggiungere un volume di liquido caldo superiore alla metà della capacità della caraffa e, in ogni caso, se la caraffa contiene liquidi caldi, usare solo la velocità più lenta.
- Conservare questo apparecchio fuori dalla portata dei bambini e/o di persone con problemi fisici, mentali o di sensibilità, o con mancanza di esperienza e conoscenza.
- Mantenere l'apparecchio in buono stato. Verificare che le parti mobili siano ben fissate e che non rimangano incastrate, che non ci siano pezzi rotti e che non si verifichino altre situazioni che possano nuocere al buon funzionamento

dell'apparecchio.

- Usare l'apparecchio, i suoi accessori e gli utensili secondo queste istruzioni, tenendo in considerazione le condizioni di lavoro e il lavoro da svolgere. Utilizzare l'apparecchio per operazioni diverse da quelle previste potrebbe causare una situazione di pericolo.
- Non utilizzare mai liquidi in ebollizione né ingredienti a una temperatura superiore agli 80°C.
- Non utilizzare la caraffa subito dopo averla estratto dalla lavastoviglie o dal frigorifero; assicurarsi che sia a temperatura ambiente.
- Verificare che il coperchio sia perfettamente chiuso prima di mettere in funzione l'apparecchio.
- Non lasciare mai l'apparecchio collegato alla rete elettrica e senza controllo. Si risparmierà inoltre energia e si prolungherà la vita dell'apparecchio stesso.
- Non utilizzare l'apparecchio ininterrottamente per più di 2minuti. Se si dovessero effettuare cicli, rispettare sempre i periodi di riposo di minimo 1minuti fra un ciclo e l'altro. Ad ogni modo non è mai opportuno far funzionare l'apparecchio per un tempo superiore al necessario.
- Nella tabella allegata vengono proposte delle ricette a carattere orientativo, in cui vengono indicati la quantità di alimenti ed i tempi di cottura.
- Non utilizzare l'apparecchio con ossa o alimenti congelati.

#### MODALITÀ D'USO

##### PRIMA DELL'USO:

- Assicurarsi di aver rimosso dal prodotto tutto il materiale di imballaggio.
- Si consiglia di adoperare il prodotto solo con acqua per il primo utilizzo.
- Previamente al primo utilizzo dell'apparecchio, si consiglia di pulire tutte le parti a contatto con gli alimenti, come indicato nella sezione dedicata alla pulizia.

- Preparare l'apparecchio secondo la funzione desiderata:

##### USO:

- Svolgere completamente il cavo prima di inserire la spina.
- Posizionare la caraffa sull'unità del motore, fissandola bene. (Fig.1).

- Introdurre nella caraffa gli ingredienti tagliati a pezzetti con liquido (non superare il livello massimo di riempimento).
- Collocare il coperchio sulla caraffa e assicurarsi che sia bloccato correttamente.
- Infilare il misurino trasparente nel coperchio.
- Collegare l'apparecchio alla rete elettrica.
- Avviare l'apparecchio azionando l' interruttore ON/OFF (F). **ATTENZIONE:** prima di azionare l'interruttore ON, assicurarsi di aver selezionato la velocità minima.
- Scegliere la velocità desiderata utilizzando il selettore e iniziare a mescolare. **ATTENZIONE:** reggere la caraffa se si usano alte velocità.
- Per aggiungere altri ingredienti, togliere il misurino trasparente.
- Introdurre gli ingredienti e collocare di nuovo il misurino al suo posto.
- Utilizzare il premitore per tritare facilmente gli alimenti.
- Per fermare l'apparecchio selezionare l'opzione OFF dell'interruttore (F)
- Per evitare un avvio troppo brusco, raccomandiamo di accendere l'apparecchio con il comando di regolazione della potenza posizionato sul minimo e aumentare tale potenza gradualmente una volta avviato l'apparecchio.

### **CONTROLLO ELETTRONICO DELLA VELOCITÀ:**

- Si può controllare la velocità dell'apparecchio con il comando di regolazione della potenza (G). Questa funzione è molto utile, dato che permette di adattare la velocità dell'apparecchio al tipo di lavoro che si desidera compiere.

### **UNA VOLTA CONCLUSO L'UTILIZZO DELL'APPARECCHIO:**

- Per fermare l'apparecchio selezionare l'opzione OFF dell'interruttore (F)
- Scollegare l'apparecchio dalla rete.
- Separare la caraffa dal corpo motore.
- Pulire l'apparecchio.
- **ATTENZIONE:** Per sicurezza e aumentare la durata di utilizzo dell'apparecchio, le lame non sono smontabili.

### **FUNZIONE "PULSE / ROMPIGHIACCIO"**

- L'apparato funziona a velocità massima per ottenere un funzionamento ottimale.
- Azionare questa opzione per avviare la fun-

zione e rilasciare il pulsante quando si voglia fermarla.

- Con questa funzione si ottengono degli ottimi risultati per rompere il ghiaccio fino alla grossezza desiderata.
- Si consiglia di lavorare premendo il pulsante in cicli di 3 secondi e di ripetere tale operazione fino ad ottenere il risultato desiderato.

### **ALLOGGIAMENTO CAVO**

- Questo apparecchio dispone di un alloggio per il cavo di connessione alla rete elettrica situato nella parte inferiore (I).

### **PROTETTORE TERMICO DI SICUREZZA:**

- L'apparecchio possiede un dispositivo termico di sicurezza che lo protegge da qualsiasi surriscaldamento.
- In caso di surriscaldamento si attiverà il dispositivo di sicurezza termica e l'apparecchio cesserà di funzionare. Quando ciò accada bisognerà scollegare l'apparecchio dalla rete elettrica e lasciare che si raffreddi.
- Una volta che l'apparecchio è freddo, il meccanismo di sicurezza termica si ripristina da solo.

### **PROTETTORE DI SICUREZZA SOVRACCARICO:**

- L'apparecchio possiede un dispositivo di sicurezza che lo protegge da sovraccarichi.
- In caso di sovraccarico si attiverà il dispositivo di sicurezza e l'apparecchio cesserà di funzionare. Quando ciò accada bisognerà scollegare l'apparecchio dalla rete elettrica e lasciare che si raffreddi. Successivamente premere il tasto di riattivazione , situato nella parte inferiore dell'apparecchio, usando la punta di una penna o un oggetto simile, per rendere l'apparecchio nuovamente operativo per il funzionamento (Fig. 2)
- Attendere circa 15 minuti prima di connetterlo di nuovo. Se ancora non funziona, rivolgersi ad un centro d'assistenza tecnica autorizzato

### **PULIZIA**

- Scollegare la spina dalla rete elettrica e aspettare che l'apparecchio si raffreddi, prima di eseguirne la pulizia.
- Pulire il gruppo elettrico con un panno umido, quindi asciugarlo.
- Per la pulizia non impiegare solventi o prodotti a pH acido o basico come la candeggina, né prodotti abrasivi.
- Non lasciar entrare acqua o altri liquidi nelle

fenditure del sistema di ventilazione, per non danneggiare le parti operative dell'apparecchio.

- Non immergere l'apparecchio in acqua o altri liquidi, né lavarlo con acqua corrente.
- Le lame dell'apparecchio sono particolarmente affilate; durante la pulizia, maneggiare con cura.
- Si raccomanda di pulire l'apparecchio periodicamente e di rimuovere tutti i residui di cibo.
- I seguenti pezzi possono essere lavati con acqua e detersivo o in lavastoviglie (usando un programma di lavaggio leggero):
  - Coperchio
  - Guarnizione saldante
  - Misurino trasparente
- Prima di montare e riporre l'apparecchio, asciugare bene tutti i pezzi.

#### **FUNZIONE AUTOLAVAGGIO:**

- Con l'apparecchio scollegato dalla rete elettrica, versare dell'acqua ed una piccola quantità di detersivo liquido all'interno della caraffa.
- Posizionarla sul corpo motore e azionare la funzione Pulse per 2 minuti.
- Ripetere l'operazione fino ad ottenere i risultati desiderati.

## Português

### Liquidificadora

### Active Professional 1500

#### DESCRIÇÃO

- A Tampa
- B Copo transparente
- C Junta de selagem
- D Jarro
- E Corpo motor
- F Botão ON/OFF
- G Controlo eletrónico da velocidade
- H Função Pulse
- I Recolhe cabos
- J Botão de reajuste
- K Peça de empurrar

#### UTILIZAÇÃO E CUIDADOS:

- Antes de cada utilização, desenrole completamente o cabo de alimentação do aparelho.
- Não utilize o aparelho se os acessórios não estiverem devidamente montados.
- Não utilize o aparelho se os acessórios ou consumíveis montados apresentarem defeitos. Substitua-os imediatamente.
- Não utilize o aparelho com o jarro vazio.
- Não utilize o aparelho se o dispositivo de ligar/desligar não funcionar.
- Não desloque o aparelho enquanto estiver em funcionamento.
- Não force a capacidade de trabalho do aparelho.
- Não adicione um volume de líquido quente superior à metade da capacidade do jarro e, em todo o caso, se existirem líquidos quentes no interior do jarro, utilizar apenas a velocidade mais lenta.
- Guarde o aparelho fora do alcance das crianças e de pessoas com capacidades físicas, sensoriais ou mentais reduzidas, ou com falta de experiência e conhecimento.
- Conserve o aparelho em bom estado. Verifique se as partes móveis não estão desalinhadas ou bloqueadas, que não existem peças danifi-

cadas ou outras condições que possam afetar o funcionamento correto do aparelho.

- Utilize este aparelho e respetivos acessórios e ferramentas de acordo com estas instruções, tendo em conta as condições de trabalho e o trabalho a realizar. A utilização do aparelho para operações diferentes das previstas pode originar situações de perigo.
- Nunca utilize líquidos a ferver nem ingredientes cuja temperatura supere os 80°C.
- Não utilize o jarro imediatamente após de o retirar da máquina de lavar ou do frigorífico, certifique-se de que o jarro está à temperatura ambiente.
- Certifique-se de que a tampa está perfeitamente fechada antes de ligar o aparelho.
- Nunca deixe o aparelho ligado e sem vigilância. Além disso, poupará energia e prolongará a vida do aparelho.
- Não utilize o aparelho mais de 2 minutos seguidos. No caso de realizar ciclos, respeite sempre os períodos de repouso entre ciclos de 1 minuto como mínimo. Em caso algum é conveniente ter o aparelho em funcionamento para além do tempo necessário.
- Como orientação, na tabela anexa, indica-se uma série de receitas que inclui a quantidade de alimentos a processar e o tempo de funcionamento do aparelho.
- Não utilize o aparelho com alimentos congelados ou ossos.

#### MODO DE UTILIZAÇÃO

##### NOTAS PARA ANTES DA UTILIZAÇÃO:

- Certifique-se de que retirou todo o material de embalagem do produto.
- Antes de usar o produto pela primeira vez, é aconselhável utilizá-lo só com água.
- Antes de utilizar o produto pela primeira vez, limpe as partes em contacto com os alimentos tal como se descreve no capítulo de limpeza.
- Prepare o aparelho consoante a função pretendida:

##### UTILIZAÇÃO:

- Desenrole completamente o cabo antes de o ligar à tomada.
- Coloque o jarro sobre a unidade do motor de maneira a que fique bem fixo. (Fig.1).
- Introduza os ingredientes previamente cortados no jarro com líquido (não exceda a marca

de nível máximo).

- Cubra o jarro com a tampa, assegurando-se de que está corretamente ajustada.
- Coloque o copo transparente na tampa.
- Ligue o aparelho à corrente elétrica.
- Coloque o aparelho em funcionamento, acionando o botão ON /OFF (F). **ATENÇÃO:** antes de acionar o botão ON, certifique-se de que põe o aparelho na velocidade mínima.
- Selecione a velocidade desejada utilizando o comando seletor e comece a misturar. **ATENÇÃO:** segure o jarro se utilizar velocidades altas.
- Se desejar adicionar mais ingredientes, retire o copo transparente.
- Adicione os ingredientes e torne a colocar o copo.
- Utilize a peça de empurrar para picar com mais facilidade os alimentos.
- Para parar o aparelho, selecione a opção OFF do botão (F).
- Para evitar um arranque demasiado brusco, recomendamos por o aparelho a funcionar com o seletor da potência regulado para a potência mínima e ir progressivamente aumentando após o arranque.

### **CONTROLO ELETRÓNICO DA VELOCIDADE:**

- Pode controlar-se a velocidade do aparelho, simplesmente actuando sobre o comando de controlo de velocidade (G). Esta função é muito útil pois permite adaptar a velocidade do aparelho ao tipo de operação a realizar.

### **UMA VEZ CONCLUÍDA A UTILIZAÇÃO DO APARELHO:**

- Para parar o aparelho, selecione a opção OFF do botão (F).
- Desligue o aparelho da corrente elétrica.
- Retire o copo do corpo do motor.
- Limpe o aparelho.
- **ATENÇÃO:** Para sua segurança e para prolongar a vida útil do aparelho, as lâminas não são desmontáveis.

### **FUNÇÃO “PULSE” / PICADOR DE GELO**

- O aparelho funciona à velocidade máxima para conseguir um rendimento ótimo.
- Acione esta opção para por em funcionamento a função e largue o botão quando quiser parar.

- Esta função proporciona resultados ótimos para picar gelo até ao nível desejado.
- Recomenda-se premir o botão em ciclos de 3 segundos e repetir a operação até obter o resultado desejado.

### **COMPARTIMENTO DO CABO**

- Este aparelho dispõe de um alojamento para o cabo de ligação à corrente, situado na parte inferior (I).

### **PROTETOR TÉRMICO DE SEGURANÇA:**

- O aparelho dispõe de um dispositivo térmico de segurança que o protege de qualquer sobreaquecimento.
- Em caso de sobreaquecimento, o dispositivo de segurança térmica entra em ação e o aparelho deixa de funcionar. Quando isto acontecer, desligue o aparelho da corrente elétrica e deixe-o arrefecer.
- Quando o aparelho estiver frio, o mecanismo de segurança térmica será reiniciado por si próprio.

### **PROTETOR DE SOBRECARGA DE SEGURANÇA:**

- O aparelho dispõe de um dispositivo de segurança que o protege contra sobrecarga.
- Em caso de sobrecarga, o dispositivo de segurança entra em ação e o aparelho deixa de funcionar. Quando isto acontecer, desligue o aparelho da corrente elétrica e deixe-o arrefecer. Posteriormente, prima o botão de reposição que está situado na parte inferior do aparelho com a ponta de uma caneta ou outro objecto semelhante, de modo a preparar de novo o aparelho para o funcionamento (Fig. 2)
- Espere cerca de 15 minutos antes de o voltar a ligar. Se continuar sem funcionar, dirija-se a um dos serviços de assistência técnica autorizados.

### **LIMPEZA**

- Desligue o aparelho da corrente e deixe-o arrefecer antes de iniciar qualquer operação de limpeza.
- Limpe o aparelho com um pano húmido com algumas gotas de detergente e seque-o de seguida.
- Não utilize solventes, produtos com um fator pH ácido ou básico como a lixívia, nem produtos abrasivos para a limpeza do aparelho.
- Não deixe entrar água ou outro líquido pelas aberturas de ventilação para evitar danos nas

partes operativas interiores do aparelho.

- Nunca mergulhe o aparelho dentro de água ou em qualquer outro líquido, nem o coloque debaixo da torneira.
- Durante o processo de limpeza deve ter especial cuidado com as lâminas pois estão muito afiadas.
- Recomenda-se limpar o aparelho regularmente e retirar todos os restos de alimentos.
- As seguintes peças podem ser lavadas em água quente com sabão ou na máquina de lavar louça (com um programa suave de lavagem):
  - Tampa
  - Junta de selagem
  - Copo transparente
- Em seguida, seque bem todas as peças antes de as montar e guardar.

#### **FUNÇÃO DE LIMPEZA AUTOMÁTICA:**

- Com o aparelho desligado da rede eléctrica, coloque água e uma pequena quantidade de detergente líquido no interior do jarro.
- Coloque-o sobre o corpo do motor e acione a função Pulse durante 2 minutos.
- Repita a operação até obter os resultados desejados.

## Català

### Batedora de vas

#### Active Professional 1500

### DESCRIPCIÓ

- A Tapa
- B Vas transparent
- C Junta de segellat
- D Gerra
- E Cos motor
- F Botó ON/OFF
- G Control electrònic de velocitat
- H Funció Pulse
- I Recollidor de cables
- J Botó de reactivació
- K Barra pressionadora

### UTILITZACIÓ I CURA

- Abans de cada ús, esteneu completament el cable d'alimentació de l'aparell.
- No feu servir l'aparell si els accessoris no estan acoblats correctament.
- No feu servir l'aparell si els accessoris acoblats tenen defectes. Procediu a substituir-los immediatament.
- No feu servir l'aparell amb la gerra buida.
- No feu servir l'aparell si el dispositiu d'engegada/aturada no funciona.
- No mogueu l'aparell mentre està en ús.
- No forceu la capacitat de treball de l'aparell.
- No afegiu un volum de líquid calent superior a la meitat de la capacitat de la gerra, i en tot cas si hi ha líquids calents a l'interior de la gerra, feu servir només la velocitat més lenta.
- Manteniu l'aparell fora de l'abast dels nens i/o persones amb capacitats físiques, sensorials o mentals reduïdes o falta d'experiència i coneixement
- Manteniu l'aparell en bon estat. Comproveu que les parts mòbils no estiguin desalineades o travades, que no hi hagi peces trencades o altres condicions que puguin afectar el bon funcionament de l'aparell.
- Feu servir aquest aparell, així com els seus

accessoris i eines, d'acord amb aquestes instruccions i tenint en compte les condicions de treball i el que heu de fer. Fer servir l'aparell per a operacions diferents de les previstes podria causar una situació de perill.

- No utilitzeu mai líquids que estiguin bullint ni ingredients que la temperatura superi els 80 °C.
- No feu servir la gerra immediatament després de treure-la del rentaplats o de la nevera i assegureu-vos que la gerra està a temperatura ambient.
- Comproveu que la tapa està tapada perfectament abans d'engegar l'aparell.
- No deixeu mai l'aparell connectat i sense vigilància. A més, estalviareu energia i perllongareu la vida de l'aparell.
- No feu servir la bateadora durant més de 2 minuts seguits. En cas que feu cicles respecteu sempre períodes de repòs d' 1 minut com a mínim. En cap cas és convenient tenir l'aparell en funcionament més temps del necessari.
- Com a orientació en la taula annexa s'indiquen una sèrie de receptes que inclouen la quantitat d'aliment per processar i el temps de funcionament de l'aparell.
- No feu servir l'aparell amb aliments congelats o ossos.

### INSTRUCCIONS D'ÚS

#### NOTES PRÈVIES A L'ÚS:

- Assegureu-vos que heu retirat tot el material d'emalatge del producte.
- Abans de fer servir el producte per primera vegada, és aconsellable que ho feu només amb aigua.
- Abans de fer servir el producte per primer cop, netegeu les parts en contacte amb aliments tal com descriu l'apartat de neteja.
- Prepareu l'aparell segons la funció que vulgueu feu servir:

#### ÚS:

- Extendre completament el cable abans d'endollar l'aparell.
- Col·loqueu la gerra a la unitat motor procurant que quedi ben subjecta. (Fig.1).
- Introduïu els ingredients, després d'haver-los trossejat, a la gerra amb líquid (sense sobrepassar la marca de nivell màxim).
- Col·loqueu la tapa a la gerra, assegurant-vos que quedi ben fixada.

- Col·loqueu el vas transparent a la tapa.
- Connecteu l'aparell a la xarxa elèctrica.
- Engegueu l'aparell accionant el botó ON/OFF (F). ATENCIÓ: abans d'accionar el botó ON, assegureu-vos de posar-hi la velocitat mínima.
- Trieu la velocitat desitjada fent servir el comandament selector i comenceu a barrejar. ATENCIÓ: subjecteu la gerra si feu servir velocitats altes.
- Si voleu afegir-hi més ingredients, extraieu el vas transparent.
- Afegiu-hi els ingredients i torneu a posar-hi el vas.
- Feu servir la barra pressionadora per ajudar a picar els aliments fàcilment.
- Per aturar l'aparell seleccioneu l'opció OFF del botó (F)
- Per evitar una arrencada massa brusca, recomanem que efectueu la posada en marxa amb el selector de velocitats situat en la seva posició mínima, i n'incrementeu la velocitat progressivament un cop l'aparell ha arrencat.

#### **CONTROL ELECTRÒNIC DE VELOCITAT:**

- Es pot controlar la velocitat de l'aparell, simplement actuant sobre el comandament de control de velocitat (G). Aquesta funció és molt útil, ja que permet adaptar la velocitat de l'aparell al tipus de treball que es necessiti fer.

#### **UN COP FINALITZAT L'ÚS DE L'APARELL:**

- Per aturar l'aparell seleccioneu l'opció OFF del botó (F)
- Desendolieu l'aparell de la xarxa elèctrica.
- Desacobleu la gerra del cos motor.
- Netegeu l'aparell.
- ATENCIÓ: per la vostra seguretat i per allargar la vida útil de l'aparell, les fulles no són desmuntables.

#### **FUNCIÓ "PULSE / PICAGEL"**

- L'aparell funciona amb la velocitat màxima per aconseguir un rendiment òptim.
- Accioneu aquesta opció per posar en marxa la funció i deixeu anar el botó quan vulgueu parar-la.
- Aquesta funció proporciona resultats òptims per picar gel fins al nivell desitjat.
- Es recomana treballar accionant el botó en cicles de 3 segons i repetir l'operació fins obtenir el resultat desitjat.

#### **ALLOTJAMENT DEL CABLE**

- Aquest aparell té un allotjament per al cable de connexió a la xarxa situat a la part inferior (I).

#### **PROTECTOR TÈRMIC DE SEGURETAT:**

- L'aparell disposa d'un dispositiu tèrmic de seguretat que protegeix l'aparell de qualsevol sobreescalfament.
- En cas de sobreescalfament, hi actuarà el dispositiu de seguretat tèrmica i l'aparell deixarà de funcionar. Quan això succeeixi, desconnecteu l'aparell de la xarxa i deixeu que es refredi.
- Un cop l'aparell estigui fresc, el mecanisme de seguretat tèrmica es restablirà per si sol.

#### **PROTECTOR DE SOBRECÀRREGA:**

- L'aparell disposa d'un dispositiu de seguretat que protegeix l'aparell de sobrecàrregues.
- En cas de sobrecàrrega, hi actuarà el dispositiu de seguretat i l'aparell deixarà de funcionar. Quan això succeeixi, desconnecteu l'aparell de la xarxa i deixeu que es refredi. A continuació, premeu el botó de reactivació situat a la part inferior del conjunt elèctric amb la punta d'un bolígraf o similar per posar de nou l'aparell operatiu per al funcionament. (Fig. 2)
- Espereu uns 15 minuts abans de tornar a connectar-lo. Si continua sense funcionar, acudiu a un dels serveis d'assistència tècnica autoritzats.

#### **NETEJA**

- Desendolieu l'aparell de la xarxa i deixeu-lo refredar abans de dur a terme qualsevol operació de neteja.
- Netegeu l'aparell amb un drap humit impregnant amb unes gotes de detergent i després eixugueu-lo.
- No feu servir dissolvents ni productes amb un factor pH àcid o bàsic com el lleixiu ni productes abrasius per netejar l'aparell.
- No deixeu entrar aigua ni cap altre líquid a través de les obertures de ventilació per evitar danys a les parts operatives interiors de l'aparell.
- No submergeu l'aparell en aigua ni en cap altre líquid, ni el poseu sota l'aixeta.
- Durant el procés de neteja s'ha d'anar molt en compte amb les fulles, ja que estan molt afilades.
- Es recomana netejar l'aparell regularment i treure-hi totes les restes d'aliments.



- Les peces següents són aptes per rentar-les amb aigua calenta i sabó o al rentaplats (amb un programa de rentat suau):
  - Tapa
  - Junta de segellat
  - Vas transparent
- A continuació, assequeu totes les peces abans de muntar-les i desar-les.

#### **FUNCIÓ AUTONETEJA:**

- Amb la batedora desendollada, introduïu aigua i una petita quantitat de detergent a la gerra.
- Col·loqueu-la sobre el cos motor i accioneu la funció Pulse durant 2 minuts.
- Repetiu l'acció fins que els resultats siguin els desitjats.

## Nederlands

### Blender

#### Active Professional 1500

### BESCHRIJVING

- A Deksel
- B Doorzichtige beker
- C Afdichtingsring
- D Kan
- E Motorlichaam
- F ON/OFF Knop
- G Elektrische snelheidscontrole
- H "Pulse" functie
- I Snoerprolmechanisme
- J Ontgrendelingsknop
- K Drukstaaf

### GEbruik EN ONDERHOUD:

- Rol voor gebruik de voedingskabel van het apparaat volledig af.
- Gebruik het apparaat niet wanneer de accessoires niet correct aangesloten zijn.
- Gebruik het apparaat niet als de aangekoppelde accessoires beschadigd zijn. Vervang ze onmiddellijk.
- Gebruik het apparaat niet met een lege kan.
- Gebruik het apparaat niet als de aan/uit knop niet werkt.
- Verplaats het apparaat niet terwijl het in gebruik is.
- Overschrijd de maximale capaciteit van het apparaat niet.
- Vul hete vloeistoffen niet bij tot boven de helft van de inhoud van de kan. Gebruik alleen de laagste snelheid wanneer de kan hete vloeistoffen bevat.
- Houd dit apparaat buiten bereik van kinderen en/of personen met lichamelijke, zintuiglijke of geestelijke beperkingen, of met een gebrek aan ervaring en kennis.
- Houd het apparaat in goede staat. Controleer dat de bewegende delen niet scheef of klem zitten, dat de onderdelen niet beschadigd zijn en er geen andere problemen zijn die de correcte werking van het apparaat negatief

kunnen beïnvloeden.

- Volg deze aanwijzingen altijd nauwgezet op bij gebruik van het apparaat en zijn accessoires en hulpmiddelen. Houd altijd rekening met de omstandigheden en de uit te voeren werkzaamheden. Het gebruik van het apparaat voor andere dan de voorziene doeleinden kan gevaarlijk zijn.
- Vul het apparaat niet met kokende vloeistoffen of met ingrediënten boven de 80°C.
- Gebruik de kan niet meteen nadat u hem uit de vaatwasser of koelkast heeft gehaald, maar wacht tot de kan op omgevingstemperatuur is.
- Controleer dat het deksel goed gesloten is voordat u het apparaat inschakelt.
- Laat het apparaat nooit aan staan zonder toezicht. U bespaart hierdoor energie en verlengt tevens de levensduur van het apparaat.
- Gebruik het apparaat nooit langer dan 2 minuten achtereen. Pauzeer bij herhaalde werkcycli tenminste 1minuut na elke cyclus. Laat het apparaat niet langer dan noodzakelijk draaien.
- Ter oriëntatie treft u in de tabel in de bijlage een aantal recepten aan met de hoeveelheid te verwerken ingrediënten en de werkingsduur van het apparaat.
- Plaats geen bevroren ingrediënten of beenderen in het apparaat.

### GEbruikSAANWIJZING

#### OPMERKINGEN VOORAFGAAND AAN HET GEbruik:

- Controleer dat al het verpakkingsmateriaal van het product verwijderd is.
- Bij het eerste gebruik van het product is het raadzaam om het apparaat eenmaal alleen met water te laten werken.
- Reinig voor het eerste gebruik alle delen van het apparaat die met voedingsmiddelen in aanraking kunnen komen, zoals aangegeven in het onderdeel Reiniging.
- Bereid het apparaat voor op de gewenste functie:

#### GEbruik:

- Rol de kabel helemaal af alvorens de stekker in het stopcontact te steken.
- Plaats de kan op het motorlichaam en controleer dat hij goed vastzit. (Fig.1).
- Snijd de ingrediënten in grove stukken en doe ze in de kan met vloeistof (zonder het aangege-

ven maximumniveau te overschrijden).

- Plaats het deksel op de kan en zorg ervoor dat het goed vastzit.
- Plaats de doorzichtige beker in het deksel.
- Steek de stekker in het stopcontact.
- Zet het apparaat aan door op de ON/OFF knop (F) te drukken. LET OP: zet de snelheid in laagste stand alvorens op ON te drukken.
- Selecteer de gewenste snelheid met de keuzeschakelaar en begin te mixen. LET OP: houd de beker vast bij hoge snelheden.
- Verwijder de doorzichtige beker als u meer ingrediënten wilt toevoegen.
- Voeg de ingrediënten toe en plaats de doorzichtige beker terug.
- Gebruik de drukstaaf om de ingrediënten gemakkelijk te malen.
- Zet de schakelaar (F) in de stand OFF om het apparaat uit te schakelen
- Om te voorkomen dat de machine te bruuks start, bevelen wij aan de snelheidsknop in de minimale stand te zetten wanneer u haar aanzet en daarna de snelheid geleidelijk te verhogen.

#### **ELEKTRISCHE SNELHEIDSCONTROLE:**

- Men kan de snelheid van het apparaat eenvoudig regelen met de snelheidsknop (G). Deze functie is erg nuttig, omdat men zodoende de snelheid aan de uit te voeren taak aan kan passen.

#### **NA GEBRUIK VAN HET APPARAAT:**

- Zet de schakelaar (F) in de stand OFF om het apparaat uit te schakelen
- Trek de stekker uit het stopcontact.
- Koppel de kan los van het motorlichaam.
- Reinig het apparaat.
- LET OP: voor de veiligheid en om de levensduur van het apparaat te verlengen, kunnen de messen niet gedemonteerd worden.

#### **FUNCTIE "PULSE / IJSMALER"**

- Het apparaat werkt op maximale snelheid voor een optimaal rendement.
- Druk op de knop om deze functie te activeren en laat hem weer los om te stoppen.
- Deze functie is optimaal om ijs te malen met de door u gewenste fijnheid.
- We raden u aan om in cycli van 3 seconden te

werken en deze te herhalen tot het gewenste resultaat wordt bereikt.

#### **OPBERGVAK VOOR DE KABEL**

- Dit apparaat is voorzien van een opbergvak voor de voedingskabel (I).

#### **THERMISCHE BEVEILIGING:**

- Dit apparaat beschikt over een thermische beveiliging die het apparaat tegen oververhitting beveiligd.
- Bij oververhitting wordt de thermische beveiliging geactiveerd en zal het apparaat uitschakelen. Trek in dit geval de stekker van het apparaat uit het stopcontact en laat het afkoelen.
- Zodra het apparaat is afgekoeld, wordt het thermische veiligheidsmechanisme automatisch gereset

#### **VEILIGHEIDSBELASTING BESCHERMER:**

- Het apparaat heeft een ander veiligheidsapparaat dat het apparaat tegen overbelasting beschermt.
- In geval van overbelasting wordt het veiligheidsmechanisme geactiveerd en zal het apparaat uitschakelen. Trek in dit geval de stekker van het apparaat uit het stopcontact en laat het afkoelen. Druk vervolgens op de reset knop aan de onderzijde van het apparaat in met behulp van een balpen of soortgelijk instrument, om het apparaat weer in gang te zetten. (Fig. 2)
- Wacht ongeveer 15 minuten voordat u het weer aansluit. Indien het apparaat dan nog steeds niet werkt, neem contact op met een erkende technische dienst.

## **REINIGING**

- Trek de stekker uit het stopcontact en laat het apparaat afkoelen alvorens het te reinigen.
- Maak het apparaat schoon met een vochtige doek met een paar druppels afwasmiddel en droog het daarna goed af.
- Gebruik geen oplosmiddelen of producten met een zure of basische pH zoals bleekwater, noch schuurmiddelen, om het apparaat schoon te maken.
- Zorg ervoor dat er geen water of andere vloeistof binnendringt via de ventilatie-openingen, om schade aan de functionele delen in het inwendige van het apparaat te voorkomen.
- Dompel het apparaat niet onder in water of een andere vloeistof en houd het niet onder de kraan.
- Wees extra voorzichtig met de messen tijdens

het schoonmaken, want deze zijn zeer scherp.

- Het is raadzaam om het apparaat geregeld schoon te maken en alle voedselresten te verwijderen.
- De volgende onderdelen mogen met warm zeepsop schoongemaakt worden of in de vaatwasser geplaatst worden (op een zacht wasprogramma):
  - Deksel
  - Afdichtingsring
  - Doorzichtige beker
- Droog alle onderdelen goed af alvorens het apparaat opnieuw te monteren en op te bergen.

#### **ZELFREINIGINGSFUNCTIE:**

- Trek de stekker van de mixer uit het stopcontact en giet water en een klein beetje zeep in de kan.
- Plaats deze op het motorlichaam en druk vervolgens gedurende 2 seconden op de Pulse functie.
- Herhaal dit totdat het resultaat naar wens is.

## Polski

### Blender kielichowy

#### Active Professional 1500

#### OPIS

- A Przykrywka
- B Kielich (naczynie) przezroczysty
- C Uszczelka zgrzewająca
- D Dzbanek
- E Korpus silnika
- F Przycisk ON/OFF
- G Elektroniczna kontrola prędkości
- H Funkcja Pulse
- I Osadzenie kabla
- J Przycisk Reset
- K Ubijak

#### UŻYWANIE I KONSERWACJA:

- Przed każdym użyciem, rozwinąć całkowicie przewód zasilania urządzenia.
- Nie używać urządzenia jeśli jego akcesoria lub filtry nie są odpowiednio dopasowane.
- Nie stosować urządzenia, jeśli zamocowane do niego akcesoria posiadają wady. Należy je wówczas natychmiast wymienić.
- Nie używać urządzenia z pustym dzbanem.
- Nie używać urządzenia, jeśli nie działa przycisk włączania ON/OFF.
- Nie ruszać urządzenia w czasie jego działania.
- Nie przeciążać urządzenia ponad dopuszczalne normy wydajności pracy.
- Przy pracy z gorącymi płynami nie przekraczać połowy pojemności dzbanka i zawsze używać najniższej prędkości.
- Przechowywać urządzenie w miejscu niedostępnym dla dzieci i/lub osób o ograniczonych zdolnościach fizycznych, dotykowych lub mentalnych oraz nie posiadających doświadczenia lub znajomości tego typu urządzeń.
- Utrzymywać urządzenie w dobrym stanie. Sprawdzać, czy ruchome części nie są poprzestawiane względem siebie czy zakleszczone, czy nie ma zepsutych części czy innych warunków, które mogą wpłynąć na właściwe działanie urządzenia.

- Urządzenie i jego akcesoria należy używać zgodnie z powyższą instrukcją obsługi, używanie go do innych celów niż opisane może powodować niebezpieczeństwo. Nie należy używać go do innych celów niż przeznaczony, gdyż może to spowodować zagrożenie dla zdrowia.
- Nigdy nie używać płynów, które byłyby bardzo gorące, których temperatura byłaby wyższa niż 80°C.
- Nie używać dzbanka natychmiast po wyjęciu go ze zmywarki lub lodówki, upewnić się, że dzbanek ma temperaturę pokojową (otoczenia).
- Przed włączeniem urządzenia sprawdzić, czy pokrywa jest dokładnie zamknięta.
- Nie pozostawiać nigdy urządzenia podłączonego i bez nadzoru. W ten sposób zaoszczędzi się energię i przedłuży okres użytkowania urządzenia.
- Nie należy używać przez więcej niż 2 minuta. W przypadku realizowania cykli należy zawsze przestrzegać „odpoczynku” pomiędzy cyklami ,co najmniej 1 minuty. Nie zaleca się pracowania w urządzeniem dłużej niż to konieczne.
- W aneksie znajduje się tabela z orientacyjnymi przepisami, ilościami żywności i zalecanym czasem pracy urządzenia.
- Nie wolno używać urządzenia do mielenia produktów zamrożonych lub kości.

#### SPOSÓB UŻYCIA

##### UWAGI PRZED UŻYCIEM:

- Upewnić się, że z opakowania zostały wyjęte wszystkie elementy urządzenia.
- Przed pierwszym parzeniem kawy zaleca się nastawienie ekspresu jedynie z wodą.
- Przed pierwszym użyciem należy umyć wszystkie części urządzenia, które mogą mieć kontakt z pokarmami, postępując zgodnie z instrukcją.
- Przygotowanie urządzenie do pracy w zależności od czynności, którą będzie wykonywać:

##### SPOSÓB UŻYCIA:

- Całkowicie rozwinąć kabel przed podłączeniem urządzenia.
- Umieścić dzbanek na korpusie silnika, starając się, aby został dobrze zamocowany. (Fig.1).
- Włożyć składniki, po uprzednim ich pokrojeniu w kawałki, do dzbanka (nie przekraczać znaku poziomu maksymalnego).

- Przykryć dzbanek pokrywą, upewniając się, że jest właściwie założona.
- Umieścić przezroczyste naczynie na pokrywie.
- Podłączyć urządzenie do prądu.
- Włączyć urządzenie za pomocą przycisku ON/OFF (F). UWAGA: przed naciśnięciem przycisku ON upewnić się, że zostanie uruchomiona prędkość minimalna.
- Wybrać żądaną prędkość używając selektora prędkości i rozpocząć mieszanie. UWAGA: przytrzymać dzbanek, gdy używa się dużych prędkości.
- Jeśli chce się dodać więcej składników, należy zdjąć przezroczyste naczynie.
- Dodać składniki i ponownie nałożyć przezroczyste naczynie.
- Użyć ubijaka, aby ułatwić rozdrabnianie składników.
- Aby zatrzymać urządzenie należy wybrać opcje OFF przycisku (F)
- Aby zapobiec zbyt gwałtownemu uruchomieniu, zalecamy uruchomienie za pomocą selektora prędkości, ustawiając go w pozycji minimalnej i stopniowo zwiększając ją, po uruchomieniu urządzenia.

#### **ELEKTRONICZNA KONTROLA PRĘDKOŚCI:**

- Moc urządzenia może być regulowana po prostu poprzez zmianę w regulatorze mocy (G). Funkcja ta jest niezwykle użyteczna, jako że pozwala dostosować moc urządzenia do rodzaju wykonywanej pracy.

#### **PO ZAKOŃCZENIU KORZYSTANIA Z URZĄDZENIA:**

- Aby zatrzymać urządzenie należy wybrać opcje OFF przycisku (F)
- Wyłączyć urządzenie z sieci elektrycznej.
- Zdjąć dzbanek z korpusu silnika.
- Wyczyścić urządzenie.
- UWAGA: dla własnego bezpieczeństwa i aby przedłużyć żywotność urządzenia, ostrza nie są wyjmowane

#### **FUNKCJA „NACIŚNIJ”/KRUSZARKA LODU**

- Urządzenie działa z maksymalną prędkością w celu osiągnięcia optymalną wydajność.
- Uruchomić tę opcję, aby uruchomić funkcję i zwolnij przycisk, gdy chcesz go zatrzymać.
- Ta funkcja zapewnia optymalne wyniki dla roz-

drabniania lodu do pożądanego poziomu.

- Zaleca się pracować naciskając na przycisk w cyklach 3 sekundowych, powtarzając operację aż do osiągnięcia zamierzonego rezultatu.

#### **OSADZENIE KABLA**

- Urządzenie posiada specjalne miejsce do związania kablasieciowego w dolnej części(I).

#### **OCHRONA PRZED PRZEGRZANIEM:**

- Urządzenie posiada termiczny system bezpieczeństwa, który chroni je przed przegrzaniem.
- W przypadku przegrzania uruchamiane zostaje bezpieczeństwo cieplne i urządzenie przestanie działać. Kiedy będzie to miało miejsce należy wyłączyć urządzenie z prądu i pozostawić do ochłodzenia.
- Gdy urządzenie ostygnie, mechanizm bezpieczeństwa termicznego zresetuje się sam.

#### **ZABEZPIECZENIE PRZED PRZECIĄŻENIEM:**

- Urządzenie ma inne urządzenie zabezpieczające, które chroni urządzenie przed przeciążeniem.
- W przypadku przeciążenia mechanizm bezpieczeństwa zostanie aktywowany, a urządzenie przestanie działać. Gdy to nastąpi, urządzenie należy odłączyć od sieci i pozwolić mu ostygnąć. Następnie naciśnij przycisk ponownego uzbrojenia, znajdujący się na spodzie urządzenia, końcówką długopisu lub podobnego przedmiotu, aby ponownie włączyć urządzenie. (Fig. 2)
- Odczekać około 15 minut przed ponownym włączeniem go. Jeśli nadal nie działa, skontaktować się z jednym z autoryzowanych serwisów technicznych.

## **CZYSZCZENIE**

- Odłączyć urządzenie z sieci i pozostawić aż do ochłodzenia przed przystąpieniem do jakiegokolwiek czyszczenia.
- Czyścić urządzenie wilgotną szmatką zmoczoną kilkoma kroplami płynu i następnie osuszyć.
- Nie używać do czyszczenia urządzenia rozpuszczalników, produktów z czynnikiem PH takich jak chlor, ani środków żrących.
- Nie dopuścić do przedostania się wody ani innej cieczy do otworów wentylacyjnych, aby uniknąć uszkodzeń części mechanicznych znajdujących się we wnętrzu urządzenia.
- Nie zanurzać urządzenia w wodzie ni innej cieczy, nie wkładać pod kran.

- W trakcie czyszczenia, należy szczególnie uważać na noże, ponieważ są one bardzo ostre.
- Zaleca się regularne czyszczenie urządzenia i usuwanie z niego pozostałości produktów żywnościowych.
- Poniższe części można myć w ciepłej wodzie z mydłem lub w zmywarce (ustawiając najniższy program):
  - Przykrywka
  - Uszczelka zgrzewająca
  - Kielich (naczynie) przezroczysty
- Wysuszyć wszystkie elementy przed ponownym montażem.

#### **FUNKCJA SAMOCZYSZCZENIA:**

- Po odłączeniu blendera od sieci elektrycznej, włączyć wodę i niewielką ilość detergentu do dzbanka.
- Nałożyć na korpus silnika i włączyć funkcję Pulsena około 2 minuty.
- Powtórzyć tę czynność aż do uzyskania pożądaných efektów.

## Ελληνικά

### Μπλέντερ

## Active Professional 1500

### ΠΕΡΙΓΡΑΦΗ

- A Καπάκι
- B Διάφανο δοχείο
- C Δακτύλιος σφραγίσματος
- D Δοχείο
- E Σώμα του μοτέρ
- F Διακόπτης ON/OFF
- G Διακόπτης επιλογής
- H «Παλμική» λειτουργία
- I Διάταξη συμμαζέματος καλωδίων
- J Κουμπί επαναφοράς
- K Ράβδος πίεσης

### ΧΡΗΣΗ ΚΑΙ ΣΥΝΤΗΡΗΣΗ:

- Πριν από κάθε χρήση, ξετυλίξτε τελείως το καλώδιο τροφοδοσίας της συσκευής.
- Μη χρησιμοποιείτε τη συσκευή αν τα εξαρτήματά της δεν είναι σωστά συναρμολογημένα.
- Μη χρησιμοποιείτε τη συσκευή, εάν τα εξαρτήματα που τη συνοδεύουν παρουσιάζουν ελαττώματα. Φροντίστε να τα αντικαταστήσετε αμέσως.
- Μη χρησιμοποιείτε τη συσκευή με άδειο δοχείο.
- Μη χρησιμοποιείται τη συσκευή αν δεν λειτουργεί ο διακόπτης έναρξης/παύσης λειτουργίας.
- Μη μετακινείται τη συσκευή ενώ χρησιμοποιείται.
- Μην ζορίζετε τη δυνατότητα της συσκευής να δουλεύει.
- Μην προσθέτετε ποσότητα ζεστού υγρού μεγαλύτερη από το μισό της χωρητικότητας του δοχείου, και σε κάθε περίπτωση όταν υπάρχουν ζεστά υγρά μέσα στο δοχείο να χρησιμοποιείτε μόνο τη χαμηλότερη ταχύτητα.
- Διατηρήστε την παρούσα συσκευή μακριά από τα παιδιά ή/και τα άτομα με μειωμένες σωματικές, αισθητηριακές ή διανοητικές ικανότητες ή άτομα με ελλείψεις εμπειρίες ή γνώσεις.
- Διατηρείτε τη συσκευή σε καλή κατάσταση. Βεβαιωθείτε ότι τα κινητά τμήματα παραμένουν

ευθυγραμμισμένα ή δεν έχουν φρακάρει, ότι δεν υπάρχουν σπασμένα εξαρτήματα ή άλλες συνθήκες που μπορούν να επηρεάσουν την ορθή λειτουργία της συσκευής.

- Χρησιμοποιείτε αυτήν τη συσκευή, τα εξαρτήματα και εργαλεία της σύμφωνα με τις παρούσες οδηγίες, λαμβάνοντας υπόψη τις συνθήκες χρήσης καθώς και τη χρήση που θα γίνει. Η χρήση της συσκευής για διαφορετικές λειτουργίες από αυτές που προβλέπονται μπορεί να προκαλέσει επικίνδυνες καταστάσεις.
- Μη χρησιμοποιείτε ποτέ υγρά που βρίσκονται σε βρασμό ούτε υλικά σε θερμοκρασία πάνω από 80°C.
- Μη χρησιμοποιείτε το δοχείο αμέσως αφού το βγάλετε από το πλυντήριο πιάτων ή το ψυγείο, βεβαιωθείτε πρώτα ότι βρίσκεται σε θερμοκρασία δωματίου.
- Ελέγξτε ότι το δοχείο είναι τελείως κλειστό πριν ανάψετε τη συσκευή.
- Μην αφήνετε ποτέ συνδεδεμένη τη συσκευή και χωρίς επίτηρηση. Έτσι θα εξοικονομήσετε επίσης ενέργεια και θα επιμηκύνετε τη ζωή της συσκευής.
- Μη χρησιμοποιείτε τη συσκευή περισσότερο από 2 λεπτά συνεχόμενα. Σε περίπτωση που κάνετε κύκλους, να τηρείτε πάντα περιόδους παύσης 1 λεπτού τουλάχιστον μεταξύ. Σε καμία περίπτωση να μη θέτετε τη συσκευή σε λειτουργία για περισσότερο από τον αναγκαίο χρόνο.
- Ενδεικτικά, στον συνημμένο πίνακα περιλαμβάνονται αρκετές συνταγές στις οποίες αναφέρεται η ποσότητα τροφίμων και ο χρόνος λειτουργίας της συσκευής.
- Μη χρησιμοποιείται τη συσκευή για κατεψυγμένα τρόφιμα ή κόκαλα.

### ΤΡΟΠΟΣ ΛΕΙΤΟΥΡΓΙΑΣ

#### ΠΑΡΑΤΗΡΗΣΕΙΣ ΠΡΙΝ ΤΗ ΧΡΗΣΗ:

- Βεβαιωθείτε ότι έχετε αφαιρέσει όλα τα υλικά συσκευασίας του προϊόντος.
- Πριν χρησιμοποιήσετε τη συσκευή για πρώτη φορά, σας συμβουλεύουμε να τη χρησιμοποιήσετε μόνο με νερό.
- Πριν χρησιμοποιήσετε το προϊόν για πρώτη φορά, καθαρίστε τα μέρη που έρχονται σε επαφή με τρόφιμα όπως περιγράφεται στην παράγραφο για την καθαριότητα.
- Προετοιμάστε τη συσκευή ανάλογα με τη λειτουργία που θέλετε να πραγματοποιήσετε.

#### ΧΡΗΣΗ:



- Ξετυλίξτε τελείως το καλώδιο πριν συνδέσετε τη συσκευή στο ρεύμα.
- Τοποθετήστε το δοχείο επάνω στη μονάδα του μοτέρ, προσπαθώντας να παραμείνει καλά στερεωμένο. (Fig.1).
- Βάλτε τα υλικά, αφού τα έχετε τεμαχίσει στο δοχείο μαζί με υγρό (χωρίς να υπερβείτε το σημάδι της ανώτατης στάθμης).
- Τοποθετήστε το καπάκι στο δοχείο, και βεβαιωθείτε ότι έχει στερεωθεί καλά.
- Τοποθετήστε το διάφανο δοχείο στο καπάκι.
- Συνδέστε τη συσκευή στο ηλεκτρικό δίκτυο.
- Θέστε τη συσκευή σε λειτουργία, χρησιμοποιώντας το κουμπί ON/OFF (F). ΠΡΟΣΟΧΗ: πριν πατήσετε το κουμπί ON, βεβαιωθείτε ότι έχετε βάλει την ελάχιστη ταχύτητα.
- Επιλέξτε την επιθυμητή ταχύτητα χρησιμοποιώντας τον διακόπτη επιλογής και αρχίστε να ανακατεύετε. ΠΡΟΣΟΧΗ: στηρίζετε το δοχείο, αν χρησιμοποιείτε υψηλές ταχύτητες.
- Αν θέλετε να προσθέσετε κι άλλα υλικά, αφαιρέστε το διάφανο δοχείο.
- Προσθέστε τα υλικά και ξαναβάλτε τον δοσομετρητή.
- Χρησιμοποιήστε τη ράβδο πίεσης για να βοηθήσετε την εύκολη κοπή των τροφών.
- Για να σταματήσετε τη συσκευή, επιλέξτε το OFF στο κουμπί (F)
- Για να αποφύγετε μια κάπως ξαφνική εκκίνηση, προτείνουμε να ξεκινήσετε τη λειτουργία με τον διακόπτη επιλογής ισχύος στη χαμηλότερη θέση, και μετά να την αυξήσετε προοδευτικά όταν η συσκευή έχει τεθεί σε λειτουργία.

#### **ΗΛΕΚΤΡΟΝΙΚΟΣ ΕΛΕΓΧΟΣ ΤΑΧΥΤΗΤΑΣ:**

- Είναι δυνατός ο έλεγχος ταχύτητας της συσκευής, πατώντας απλώς τον διακόπτη για τον έλεγχο της ταχύτητας (G). Αυτή η λειτουργία είναι πολύ χρήσιμη επειδή επιτρέπει την προσαρμογή της ταχύτητας της συσκευής ανάλογα με το είδος εργασίας που χρειάζεται να πραγματοποιηθεί.

#### **ΑΦΟΥ ΟΛΟΚΛΗΡΩΘΕΙ Η ΧΡΗΣΗ ΤΗΣ ΣΥΣΚΕΥΗΣ:**

- Για να σταματήσετε τη συσκευή, επιλέξτε το OFF στο κουμπί (F)
- Αποσυνδέστε τη συσκευή από το ρεύμα.
- Αφαιρέστε το δοχείο από το σώμα του μοτέρ.
- Καθαρίστε τη συσκευή.
- ΠΡΟΣΟΧΗ: για την ασφάλειά σας και για να

επιμηκύνεται ο κύκλος ζωής της συσκευής, τα μαχαίρια δεν αποσυναρμολογούνται.

#### **«ΠΑΛΜΙΚΗ» ΛΕΙΤΟΥΡΓΙΑ / ΘΡΑΥΞΗ ΠΑΓΟΥ**

- Η συσκευή λειτουργεί με τη μέγιστη ταχύτητα για να πετύχει την καλύτερη δυνατή απόδοση.
- Πατήστε αυτήν την επιλογή για να ενεργοποιήσετε τη λειτουργία και αφήστε το κουμπί όταν θέλετε να τη σταματήσετε.
- Αυτή η λειτουργία έχει τα καλύτερα αποτελέσματα για τη θραύση πάγου, μέχρι το μέγεθος θραύσης που επιθυμείτε.
- Προτείνουμε να πατάτε τον διακόπτη σε κύκλους των 3 δευτερολέπτων και να επαναλάβετε τη λειτουργία μέχρι να επιτύχετε το επιθυμητό αποτέλεσμα.

#### **ΑΠΟΘΗΚΕΥΣΗ ΚΑΛΩΔΙΟΥ**

- Αυτή η συσκευή διαθέτει ένα σημείο αποθήκευσης για το καλώδιο σύνδεσης στο ρεύμα, το οποίο βρίσκεται στο κάτω μέρος της(I).

#### **ΘΕΡΜΙΚΗ ΠΡΟΣΤΑΣΙΑ ΑΣΦΑΛΕΙΑΣ:**

- Η συσκευή διαθέτει θερμική διάταξη ασφαλείας που προστατεύει τη συσκευή από τυχόν υπερθέρμανση.
- Σε περίπτωση υπερθέρμανσης, ενεργοποιείται η διάταξη θερμικής ασφάλειας και η συσκευή θα πάψει να λειτουργεί. Όταν συμβεί αυτό, θα πρέπει να αποσυνδέσετε τη συσκευή από το ρεύμα και να αφήσετε να κρυώσει. Στη συνέχεια, πατήστε το κουμπί επαναφοράς που βρίσκεται στο κάτω τμήμα της συσκευής με τη μύτη ενός μολυβιού ή συναφούς για να καταστεί και πάλι η συσκευή έτοιμη να λειτουργήσει. (Fig. 2)
- Περιμένετε γύρω στα 15 λεπτά πριν να την επανασυνδέσετε. Αν εξακολουθεί να μη λειτουργεί, επισκεφτείτε εγκεκριμένη υπηρεσία τεχνικής βοήθειας.

#### **ΚΑΘΑΡΙΟΤΗΤΑ**

- Αποσυνδέστε τη συσκευή από το ρεύμα και αφήστε τη να ψυχρανθεί πριν πραγματοποιήσετε οποιαδήποτε διαδικασία καθαρισμού.
- Καθαρίστε τη συσκευή με ένα υγρό πανί, βρεγμένο με μερικές σταγόνες απορρυπαντικού και μετά στεγνώστε τη.
- Μη χρησιμοποιείται διαλυτικά ούτε προϊόντα με όξινο ή αλκαλικό παράγοντα pH, όπως η χλωρίνη, ούτε λειαντικά προϊόντα για τον καθαρισμό της συσκευής.
- Μην αφήσετε να εισχωρήσει νερό ή άλλο υγρό

από τα ανοίγματα εξαερισμού για να αποφύγετε ζημιές στα λειτουργικά τμήματα στο εσωτερικό της συσκευής.

- Μην εμβαπτίζετε ποτέ τη συσκευή σε νερό ή άλλο υγρό, ούτε να τη βάζετε κάτω από τη βρύση.
- Κατά την διαδικασία καθαρισμού θα πρέπει να προσέχετε ιδιαίτερως τις λεπίδες διότι είναι πολύ μυτερές
- Σας προτείνουμε να καθαρίζετε τακτικά τη συσκευή και να αφαιρείτε όλα τα υπολείμματα τροφίμων.
- Τα ακόλουθα σκεύη μπορούν να καθαριστούν με ζεστό νερό με σαπούνι ή σε πλυντήριο πιάτων (χρησιμοποιείστε ένα ελαφρύ πρόγραμμα πλυσίματος):
  - Καπάκι
  - Δακτύλιος σφραγίσματος
  - Διάφανο δοχείο
- Στεγνώστε όλα τα εξαρτήματα πριν συναρμολογήσετε και φυλάξτε τη συσκευή.

#### **ΔΥΝΑΤΟΤΗΤΑ ΑΥΤΟΚΑΘΑΡΙΣΜΟΥ:**

- Με το μπλέντερ αποσυνδεδεμένο από το ρεύμα, βάλτε νερό και μικρή ποσότητα απορρυπαντικού στο δοχείο.
- Τοποθετήστε το επάνω στο σώμα του μοτέρ και ενεργοποιήστε την παλμική λειτουργία για 2 λεπτά.
- Επαναλάβετε την ενέργεια μέχρι να έχετε τα επιθυμητά αποτελέσματα.

## Русский

### Стационарный блендер

### Active Professional 1500

#### ОПИСАНИЕ

- A Крышка
- B Прозрачный стакан
- C Герметичное кольцо
- D Чаша
- E Корпус двигателя
- F Кнопка ON/OFF
- G Регулятор скорости
- H «Пульсирующая» функция
- I Отсек для хранения шнура питания
- J Кнопка перезагрузки
- K Толкатель

#### ИСПОЛЬЗОВАНИЕ И УХОД

- Перед каждым использованием полностью разворачивайте сетевую кабель.
- Не допускается эксплуатировать прибор, если насадки не установлены должным образом.
- Не используйте прибор с неисправными насадками. Их следует немедленно заменить.
- Не используйте прибор, если чаша пуста.
- Не допускается эксплуатировать электроприбор с неисправным выключателем питания.
- Не перемещайте прибор во время использования.
- Не переворачивайте прибор, если он используется или подключен к сети.
- не перегружайте прибор;
- Если вы используете горячие жидкости, не заполняйте чашу более, чем наполовину. Каждый раз, когда вы смешиваете горячие жидкости в чаше, выбирайте самую низкую скорость.
- Храните этот прибор вне досягаемости от детей и/или лиц с ограниченными физическими, сенсорными или умственными возможностями, или же тех, кто не знаком с правилами его использования;

- Убедитесь, что пыль, грязь или другие посторонние объекты не блокируют вентиляционную решетку прибора.
- Поддерживайте прибор в надлежащем рабочем состоянии. Проверьте, чтобы не было перекосов и заедания подвижных частей, не было поломанных деталей и прибор работал исправно;
- Любое несоответствующее использование прибора или несоблюдение инструкций по эксплуатации освобождают производителя от гарантийных обязательств по ремонту, а также снимают ответственность с изготовителя. Несоблюдение норм безопасности может привести к несчастному случаю.
- Никогда не используйте кипящие жидкости или ингредиенты, температура которых превышает 80°C.
- Не используйте чашу сразу после ее извлечения из посудомоечной машины или холодильника, убедитесь, что чаша имеет комнатную температуру.
- Перед включением прибора убедитесь, что крышка закрыта должным образом.
- Не оставляйте включенный электроприбор без присмотра. Это сохранит электроэнергию и продлит срок его службы.
- Не используйте прибор более, чем 2 минуты за раз. В случае работы по циклам делайте перерыв в работе прибора по крайней мере на 1 минуту между циклами. Ни при каких обстоятельствах прибор не должен работать дольше, чем это необходимо.
- В качестве примера в прилагаемой таблице представлено несколько рецептов, в которых указано количество еды для приготовления, а также необходимое время для работы прибора.
- Не используйте прибор для переработки замороженных продуктов или костей
- **ВНИМАНИЕ:** Не используйте прибор, если стекло треснуто или разбито.

#### ИНСТРУКЦИЯ ПО ЭКСПЛУАТАЦИИ

##### ПЕРЕД ИСПОЛЬЗОВАНИЕМ:

- Убедитесь в том, что вы полностью распаковали прибор.
- Прежде чем использовать продукт в первый раз, рекомендуется запустить его только с водой.

- Перед первым использованием очистите все части, которые будут контактировать с продуктами питания, как описывается в разделе, посвященном чистке.
- Подготовьте электроприбор к работе.

### **ИСПОЛЬЗОВАНИЕ:**

- Полностью разверните кабель перед подключением к сети.
- Установите чашу на блок двигателя, пока она не встанет на место(Fig.1).
- Поместите ингредиенты, нарезанные до этого на маленькие кусочки, в чашу с жидкостью (не превышайте максимальную отметку).
- Используйте венчик-мешалку для удобства.
- Накройте чашу крышкой, убедитесь, что она надежно закреплена.
- Установите прозрачный стакан на крышку.
- Подключите прибор к сети.
- Включите прибор, нажав на кнопку ON/OFF (F). **ВНИМАНИЕ:** перед нажатием кнопки ON убедитесь, что выбрана минимальная скорость.
- Выберите желаемую скорость, используя регулятор скоростей, и начните процесс смешивания. **ВНИМАНИЕ:** придерживайте чашу, если вы работаете на высоких скоростях.
- Если вы хотите добавить ингредиенты, снимите прозрачный стакан.
- Добавьте ингредиенты и установите стакан на место.
- Для остановки прибора выберите значение OFF на кнопке (F).
- Чтобы избежать резкого запуска вентилятора, рекомендуется начать с самой низкой скорости и уже после того, как вентилятор был включен, постепенно увеличивать скорость до нужной.

### **ЭЛЕКТРОННЫЙ КОНТРОЛЬ СКОРОСТИ:**

- Скорость прибора может регулироваться с помощью регулятора скорости(G). Эта функция очень полезна, так как позволяет адаптировать скорость работы прибора к типу работы, которую необходимо выполнить.

### **ПОСЛЕ ИСПОЛЬЗОВАНИЯ:**

- Остановите прибор, выбрав значение OFF на кнопке (F).
- Отключите прибор от сети.
- Отсоедините кувшин от корпуса двигателя.
- Очистите прибор.
- **ВНИМАНИЕ:** для вашей безопасности и для продления срока службы прибора, ножи нельзя извлекать.

### **«ПУЛЬСИРУЮЩАЯ / ДЛЯ ИЗМЕЛЬЧЕНИЯ ЛЬДА» ФУНКЦИЯ**

- Прибор работает на максимальной скорости для достижения оптимальной производительности.
- Нажмите эту кнопку, если вы хотите использовать эту функцию, и отпустите ее, когда захотите прекратить.
- Эта функция приносит оптимальный результат при измельчении льда до желаемого состояния.
- Рекомендуется использовать эту функцию, включая ее по циклам в 3 секунды и повторяя операцию, пока вы не достигните желаемого результата.

### **ОТСЕК ДЛЯ ХРАНЕНИЯ ШНУРА ПИТАНИЯ**

- В нижней части прибора имеется отсек для хранения шнура питания (I).

### **ТЕПЛОВАЯ ЗАЩИТА И БЕЗОПАСНОСТЬ:**

- Прибор оснащен защитным устройством, которое защищает его от перегрева..
- В случае перегрева будет активирован тепловой предохранительный механизм, и прибор прекратит работу. Когда такое случается, прибор необходимо отключить от сети и дать ему остыть.
- Как только прибор остынет, тепловой защитный механизм самопроизвольно перезагрузится.

### **ЗАЩИТА ПЕРЕГРУЗКИ БЕЗОПАСНОСТИ:**

- Устройство имеет другое защитное устройство, которое защищает устройство от перегрузки.
- В случае перегрузки активируется защитный механизм, и прибор прекращает работу. Когда это происходит, прибор следует отключить от сети и дать ему остыть. Затем нажмите кнопку перезагрузки, находящуюся в нижней части прибора, кончиком ручки или подобным острым предметом для повторного включения прибора. (Fig.2)

- Подождите примерно 15 минут перед повторным подключением прибора. Если прибор не включается, обратитесь за квалифицированной технической поддержкой.

## **ОЧИСТКА**

- Отсоедините прибор от сети после использования, чтобы он остыл перед очисткой.
- Очистите прибор, используя влажную ткань и несколько капель чистящей жидкости, и вытрите его насухо.
- Не допускается использовать растворители или продукты на основе кислоты или с высоким уровнем pH, например, отбеливатель, а также абразивные чистящие вещества.
- Не допускайте попадания внутрь через отверстия для прохождения воздуха воды или иной жидкости, чтобы не повредить внутренние части.
- Не помещайте электроприбор в воду или иную жидкость, а также под струю воды.
- Во время чистки прибора необходимо быть особенно осторожным с острыми насадками-ножами.
- Рекомендуется регулярно очищать прибор и тщательно удалять все пищевые остатки.
- вы можете мыть в посудомоечной машине следующие части:
  - Крышка
  - Герметичное кольцо
  - Прозрачный стакан
- Затем просушите все части перед сборкой.

### **ФУНКЦИЯ САМООЧИСТКИ:**

- Когда прибор отключен от сети, заполните чашу небольшим количеством воды и моющего средства.
- Поставьте чашу на корпус двигателя и выберите «Пульсирующий режим» на 2 минуты.
- Повторяйте операцию, пока не достигните желаемого результата.

# Română

## Blender cu vas

### Active Professional 1500

#### DESCRIERE

- A Capac
- B Cană transparentă
- C Inel de etanșare
- D Vas
- E Unitatea motorului
- F Buton ON/OFF
- G Comanda electronică a vitezei:
- H Funcția „Pulse”
- I Cablu de alimentare
- J Buton de rearmare
- K Bară de împingere

#### UTILIZARE ȘI ÎNGRIJIRE:

- Desfășurați complet cablul de alimentare al aparatului înainte de fiecare utilizare.
- Nu utilizați aparatul dacă accesoriile acestuia nu sunt montate corespunzător.
- Nu utilizați aparatul dacă accesoriile atașate acestuia sunt defecte. Înlocuiți-le imediat.
- Nu folosiți aparatul atunci când cana este goală.
- Nu utilizați aparatul dacă întrerupătorul on/off nu funcționează.
- Nu mișcați aparatul în timpul utilizării.
- Nu răsturnați aparatul în timpul utilizării sau dacă este conectat la rețeaua de alimentare.
- Nu forțați capacitatea de lucru a aparatului.
- Când folosiți lichide fierbinți, nu umpleți cana mai mult de jumătate. Întotdeauna, când amestecați lichide fierbinți în cană, selectați viteza minimă la selectorul de viteză.
- Depozitați aparatul într-un loc în care să nu fie la îndemâna copiilor și/sau a persoanelor cu capacități fizice, senzoriale sau mentale reduse, ori care nu au experiența sau cunoștințele necesare.
- Asigurați-vă că praful, impuritățile sau alte obiecte străine nu blochează grilajul ventilatorului de pe aparat.

- Păstrați aparatul în stare bună. Verificați piesele mobile pentru a vedea dacă sunt nealiniate sau blocate și asigurați-vă că nu există piese rupte sau anomalii care pot afecta funcționarea corectă a aparatului.

- Utilizați aparatul, accesoriile și sculele sale conform acestor instrucțiuni. Țineți cont de condițiile de funcționare și de sarcina pe care o îndepliniți. Orice utilizare incorectă sau în dezacord cu instrucțiunile de utilizare poate implica o situație periculoasă.
- Nu utilizați niciodată lichide care fierb sau ingredientele a căror temperatură depășește 80°C.
- Nu utilizați vasul imediat după ce l-ați scos din mașina de spălat vase sau din frigider, asigurați-vă că vasul este la temperatura camerei.
- Capacul trebuie să fie închis în mod corespunzător înainte de a porni aparatul.
- Nu lăsați niciodată aparatul conectat și nesupravegheat dacă nu este utilizat. Astfel se economisește energie și se prelungeste durata de viață a aparatului.
- Nu utilizați aparatul mai mult de 2 minute odată. În cazul utilizării în cicluri; faceți o pauză în funcționare a aparatului de cel puțin 1 minut între ele. În niciun caz, nu trebuie să folosiți aparatul mai mult decât este necesar.
- Ca referință, tabelul anexat cuprinde câteva rețete, inclusiv cantitatea de alimente de procesat și timpul de funcționare a aparatului.
- Nu utilizați aparatul cu alimente congelate sau care conțin oase.
- ATENȚIE! Nu utilizați aparatul dacă sticla este fisurată sau spartă.

#### INSTRUCȚIUNI DE UTILIZARE

##### ÎNAINTE DE UTILIZARE:

- Asigurați-vă că ați îndepărtat toate ambalajele produsului.
- Înainte de utilizarea produsului pentru prima dată, recomandăm operarea doar cu apă.
- Înainte de prima utilizare, curățați componentele care vor intra în contact cu alimentele în maniera prezentată în secțiunea despre curățare.
- Pregătiți aparatul conform funcției pe care doriți să o folosiți.

## UTILIZARE:

- Desfășurați complet cablul înainte de a-l introduce în priză.
- Așezați cana pe unitatea motorului până când se fixează corect în poziție (Fig.1).
- Puneți ingredientele împreună cu lichidul în vas după ce, mai întâi le-ați tăiat în bucăți mici (nu depășiți reperul de maxim).
- Utilizați bara de amestecare pentru a introduce alimentele cu ușurință.
- Puneți capacul la recipient; verificați ca acesta să fie bine fixat pe locul său.
- Puneți cana transparentă în capac.
- Conectați aparatul la rețeaua de alimentare.
- Porniți aparatul rotind butonul ON/OFF (F).  
**ATENȚIE:** înainte de a porni aparatul, asigurați-vă că setați viteza minimă.
- Alegeți viteza dorită cu ajutorul comenzii de reglare a vitezei și începeți să amestecați. **ATENȚIE:** țineți vasul dacă utilizează viteze mari.
- Dacă doriți să adăugați mai multe ingrediente, scoateți cana transparentă.
- Adăugați ingredientele și înlocuiți cana transparentă.
- Pentru a opri aparatul, selectați opțiunea OFF a butonului (F).
- Pentru a evita pornirea în forță a ventilatorului, se recomandă să începeți de la poziția pentru viteza minimă și, după ce se cuplează ventilatorul, să măriți treptat viteza până la poziția dorită.

## COMANDA ELECTRONICĂ A VITEZEI:

- Viteza aparatului poate fi reglată folosind comanda de reglare a vitezei (G). Această funcție este foarte utilă, pentru că face posibilă adaptarea puterii aparatului la tipul de sarcină care trebuie îndeplinită.

## DUPĂ CE AȚI TERMINAT DE UTILIZAT APARATUL:

- Opriți aparatul, selectați opțiunea OFF a butonului (F).
- Deconectați aparatul de la rețeaua de alimentare.
- Ridicați recipientul de pe corpul motorului.
- Curățați aparatul.
- **ATENȚIE:** pentru siguranța dvs. și pentru a prelungi durata de funcționare a dispozitivului, lamele nu se demontează.

## FUNCȚIA „PULSE/ICE CRUSH” (ZDROBIRE GHEAȚĂ)

- Aparatul funcționează la viteza maximă, pentru a obține performanțe optime.
- Porniți acest buton pentru a acționa și eliberați butonul când doriți să opriți funcționarea.
- Această funcție dă rezultate optime la zdrobirea gheții, până la granulația dorită.
- Vă recomandăm să lucrați prin acționarea butonului în cicluri de 3 secunde și repetați operațiunea până obțineți rezultatul dorit.

## COMPARTIMENTUL CABLULUI

- Acest aparat este prevăzut cu un compartiment pentru cablu, amplasat sub acesta (I).

## PROTECTOR TERMIC DE SIGURANȚĂ:

- Aparatul are un dispozitiv de siguranță care previne supraîncălzirea sa.
- În caz de supraîncălzire, mecanismul de siguranță termică va fi activat, iar aparatul va opri funcționarea. Când are loc acest lucru, aparatul trebuie deconectat de la rețea și lăsat să se răcească.
- Odată ce aparatul este răcoros, mecanismul de siguranță termică se va reseta singur.

## PROTECTOR DE SUPRAVEGHERE DE SIGURANȚĂ:

- Aparatul are un dispozitiv de siguranță care previne de suprasarcină.
- În caz de suprasarcină, mecanismul de siguranță va fi activat, iar aparatul va opri funcționarea. Când are loc acest lucru, aparatul trebuie deconectat de la rețea și lăsat să se răcească. Apoi apăsați butonul de rearmare, aflat în partea inferioară a aparatului, cu vârful unui pix sau ceva asemănător, pentru a reactiva aparatul. (Fig.2)
- Așteptați aproximativ 15 minute înainte de reconectare. Dacă mașina nu pornește din nou, solicitați asistență tehnică autorizată.

## CURĂȚARE

- Deconectați aparatul de la sursa de alimentare și lăsați-l să se răcească înainte de a-l curăța.
- Curățați aparatul cu o cârpă umedă și câteva picături de detergent lichid, apoi uscați-l.
- Nu utilizați solvenți sau produse cu pH acid sau bazic, precum înălbitori sau produse abrazive, pentru curățarea aparatului.
- Nu permiteți ca apa sau orice alt lichid să pătrundă în gurile de aerisire pentru a evita

deteriorarea pieselor interne ale aparatului.

- Nu scufundați niciodată aparatul în apă sau în orice alt lichid și nu lăsați apa să curgă pe acesta.
- În timpul procesului de curățare fiți foarte atenți la lame, deoarece sunt foarte ascuțite.
- Este recomandabil să curățați aparatul în mod regulat și să îndepărtați resturile de alimente.
- Următoarele piese pot fi spălate în mașina de spălat vase (utilizând un program de curățare delicată):
  - Capac
  - Inel de etanșare
  - Cană transparentă
- Apoi uscați toate piesele înainte de asamblare și depozitare.

#### **FUNCȚIA DE AUTOCURĂȚARE:**

- Cu blenderul deconectat de la electricitate, puneți apă și o cantitate mică de lichid de curățare în vas.
- Așezați vasul pe corpul cu motor și selectați funcția „Pulse” timp de două minute.
- Repetați acțiunea până la rezultatele dorite.



## Български

### Сокоизстиквачка с кана

### Active Professional 1500

## ОПИСАНИЕ

- A Капак
- B Прозрачна кана
- C Уплътнение
- D Кана
- E Тяло на мотора
- F Бутон ON/OFF
- G Селектор
- H Функция "Pulse"
- I Хранилище за кабела
- J Бутон за рестартиране
- K Бутало

## УПОТРЕБА И ПОДДРЪЖКА :

- Преди употреба развийте напълно захранващия кабел на уреда.
- Не използвайте уреда при неправилно поставени приставки и филтри.
- Не използвайте уреда с дефектни приставки. Незабавно ги заменете.
- Не използвайте уреда, когато каната е празна.
- Не използвайте уреда при повреден блок за „вкл./изкл“.
- Не движете уреда, докато работи.
- Не обръщайте уреда, докато работи или е включен в електрическата мрежа.
- Не надвишавайте работният капацитет на уреда.
- Не наливайте топли течности, ако надвишават половината от вместимостта на каната. При наличие на топли течности в каната, използвайте само и единствено най-бавната скорост.
- Съхранявайте уреда далеч от достъпа на деца и/или хора с намалени физически, сензорни или умствени възможности, или от такива без опит и познания за боравене с него.

- Поддържайте уреда в добро състояние. Проверете дали подвижните части не са разцентровани или блокирани, дали няма счупени части и други подобни неизправности, които могат да повлияят на правилното функциониране на уреда.
- Използвайте този уред, както и приставките и инструментите към него като следвате тези инструкции, съобразявайки се с работните условия и престоящата за извършване дейност. Употребата на уреда за цели, различни от посочените може да доведе до опасни ситуации.
- В никакъв случай не използвайте врящи течности, както и съставки с температура, надвишаваща 80°C.
- Не използвайте каната веднага, щом я извадите от съдомиялната машина или от хладилника. Уверете се, че каната има температурата на околната среда.
- Преди да пуснете уреда в действие, проверете дали капакът е добре затворен.
- В никакъв случай не оставяйте включения уред без наблюдение. По този начин ще спестите енергия, а също и ще удължите живота на ел.уреда.

- Не използвайте уреда повече от 2последователни минути. В случай на осъществяването на цикли, моля винаги да се съобразявате с периодите на почивка за уреда най-малко от 1 минути. В никакъв случай не е препоръчително уредът да работи повече от необходимото време.
- В приложената таблица Ви предоставяме поредица от рецепти, в които са посочени количеството необходими продукти и времето на приготвяне с уреда.
- Не използвайте уреда, ако продуктите не са размразени или съдържат костилки.

## НАЧИН НА УПОТРЕБА

### ЗАБЕЛЕЖКИ ПРЕДИ УПОТРЕБА:

- Уверете се, че изцяло сте отстранили опаковката на уреда.
- Преди първата употребата на уреда, се препоръчва да се използва само с вода.
- Преди да използвате ел. уреда за първи път, почистете всички части, намиращи се в допир с хранителните продукти, като следвайте указанията в раздел "Почистяване".
- Подгответе уреда в зависимост от функцията която желаете да използвате:

## УПОТРЕБА:

- Преди употреба развийте напълно захранващия кабел на уреда.
- Поставете каната в моторния блок, като се подсигурите, че е добре закрепена. (Fig.1).
- Поставете предварително нарязаните на дребно продукти в каната с течност (не превишавайте обозначеното максимално ниво).
- Поставете капака върху каната като внимавате да пасне правилно.
- Поставете прозрачната чашка в капака.
- Включете уреда в електрическата мрежа.
- Задействайте уреда чрез бутон ON/OFF (F). **ВНИМАНИЕ:** Преди да натиснете бутона ON, уверете се уредът да е настроен на най-ниската стойност.
- Изберете желаната скорост, като използвате селектора, след което започнете смесването. **ВНИМАНИЕ:** Когато използвате уреда на високи скорости, моля поддържайте ваната.
- Ако желаете да добавите още съставки, извадете прозрачната чашка.
- Прибавете съставките и поставете отново прозрачната чашка.
- Използвайте буталото, чрез което ще надробявате хранителните продукти с по-голяма лекота.
- За да спрете уреда, моля изберете опция OFF на бутона (F)
- С цел избягване прекалено рязко задвижване, препоръчва се да уредът да се задвижи с поставен на минимум контролер, след което мощността да се увеличава постепенно след задвижване на уреда.

## ЕЛЕКТРОННО РЕГУЛИРАНЕ НА СКОРОСТТА:

- Може да управлявате скоростта на уреда само с натискане на съответния контролер на скоростта (G). Тази функция е много полезна, тъй като Ви позволява да изберете скоростта в зависимост от вида работа, която желаете да извършите.

## СЛЕД ПРИКЛЮЧВАНЕ НА РАБОТАТА С УРЕДА:

- За да спрете уреда, моля изберете опция OFF на бутона (F)
- Изключете уреда от електрическата мрежа.
- Отстранете каната от корпуса с двигателя.

- Почистете уреда.

- **ВНИМАНИЕ:** с цел повишаване на Вашата безопасност и удължаване живота на уреда, ножчетата не се демонтират.

## ФУНКЦИЯ „НАТИСНИ / ЛЕДОТРОШАЧКА”

- С цел постигане оптимална ефективност, уредът работи на максимална скорост.
- Включете тази опция, за да задвижете функцията и отпуснете бутона, когато желаете да я прекратите.
- Тази функция дава възможно най-добри резултати за натрошаване на леда до желаната от Вас степен.
- Препоръчва се да работите, като натискате бутона за периоди от 3 секунди, като повтаряте тази операция до постигането на желания резултат.

## ХРАНИЛИЩЕ ЗА КАБЕЛА

- Този електроуред разполага с място за съхранение на ел. кабела, което се намира в долната част на уреда(I).

## МЕХАНИЗЪМ ЗА АВТОМАТИЧНО ИЗКЛЮЧВАНЕ ПРИ ПРЕГРЯВАНЕ:

- Уредът е снабден със защитен механизъм, предпазващ го от всякакъв вид прегряване.
- При прегряване ще се активира устройство за термична сигурност и уреда ще спре да работи. В такъв случай, изключете уреда от мрежата и го оставете да изстине. След това натиснете бутона, намиращ се в задната част на ел.уреда с помощта на върха на химикал или подобен предмет, за да задействате уреда отново. (Fig. 2)
- Изчакайте около 15 минути и го включете отново. Ако пак не работи, обърнете се към оторизиран сервиз за техническо обслужване.

## ПОЧИСТВАНЕ

- Преди почистване изключете уреда от захранващата мрежа и го оставете да се изстине.
- Почистете уреда с влажна кърпа, напоена с няколко капки миеш препарат, след което го подсушете.
- За почистването на уреда не използвайте разтворители и препарати с киселинен или основен pH фактор, като например белина и абразивни продукти.
- Не допускате проникването на вода през вентилационните отвори; в противен слу-

чай може да предизвика повреда на работните части във вътрешността на уреда.

- Не потапяйте уреда във вода или друга течност, и не го поставяйте под течаща вода.
- По време на почистването на уреда, бъдете особено внимателни с ножчетата, защото са изключително остри.
- Препоръчително е да почиствате ел. уреда редовно и напълно да отстранявате остатъците от храна.
- Следните части могат да се мият в топла сапунена вода или в миялна машина (използвайте мека програма за миене):
  - Капак
  - Уплътнение.
  - Прозрачна чашка.
- След това, подсушете добре всички части, поставете ги обратно и съхранете уреда.

#### **ФУНКЦИЯ ЗА АВТОМАТИЧНО ПОЧИСТВАНЕ:**

- Изключете миксера от електрическата мрежа, след което налейте вода и малко миеш уред в каната.
- Поставете я върху корпуса с мотора и задействайте функция „Натисни“ в продължение на 2 минути.
- Повторете това действие, докато постигнете желания резултат.

ضع الكوب الشفاف في الغطاء.

أوصل قابس الجهاز بالتيار الكهربائي.

شغل الجهاز، وذلك بتشغيل الزر ON/OFF (F). تنبيه: قبل تشغيل الزر ON، تأكد من وضع السرعة الأدنى. اختر السرعة المطلوبة باستخدام مفتاح التحكم وابدأ الخطط. تنبيه: أمسك الإناء إذا كنت تستخدم سرعات عالية. إذا كنت ترغب بإضافة المزيد من المكونات، قم بإزالة الكوب الشفاف.

أضف المكونات ثم ضع الكوب الشفاف من جديد.

استخدم المكبس للمساعدة في فرم الطعام بسهولة.

لإيقاف الجهاز حدد الخيار OFF للزر (F)

لتجنب تشغيل مفاجئ جداً، نوصي بتنفيذ التشغيل من مفتاح التحكم بتحديد القوة الموجود في وضعه الأدنى، والزيادة تدريجياً بعد تشغيل الجهاز.

### تحكم إلكتروني للسرعة:

يمكن التحكم في سرعة الجهاز ببساطة من خلال الضغط على مقبض التحكم بالسرعة (G). هذه الوظيفة مفيدة جداً لأنها تتيح تكييف سرعة الجهاز لنوع العمل المطلوب القيام به.

### بعد الانتهاء من استعمال الجهاز:

لإيقاف الجهاز حدد الخيار OFF للزر (F)

افصل قابس الجهاز من مصدر التيار الكهربائي.

افصل الإناء من هيكل المحرك.

نظف الجهاز.

تنبيه: لضمان سلامتك وإطالة عمر الجهاز، لا يمكن إزالة الشفرات.

### وظيفة «اضغط / جرش الثلج»

يعمل الجهاز بالسرعة القصوى لتحقيق الأداء الأمثل.

اضغط هذا الزر لتشغيل هذه الوظيفة وارك الزر عندما تريد إيقافها.

توفر هذه الوظيفة أفضل النتائج لجرش الثلج إلى المستوى المطلوب.

ينصح العمل بالضغط على الزر في دورات من ٣ ثوان ثم كرر العملية حتى تحصل على النتيجة المطلوبة.

### مكان تثبيت السلك

يحتوي هذا الجهاز على مكان تثبيت لسلك التوصيل بالتيار الكهربائي موجود في الجزء السفلي منه (I).

### واقى حراري للسلامة:

تم تجهيز الجهاز بجهاز حراري للسلامة يحمي الجهاز من أي زيادة في التسخين.

في حالة التسخين الزائد، سيعمل جهاز السلامة الحراري ويتوقف الجهاز عن العمل. عندما يحدث هذا، يجب عليك فصل الجهاز من التيار واتركه يبرد. ثم اضغط على زر إعادة الضبط الموجود في الجزء الخلفي من الجهاز بطرف القلم أو ما شابه ذلك لإعادة تشغيل الجهاز مرة أخرى. (Fig. 2)

انتظر حوالي ٥١ دقيقة قبل توصيله من جديد. إذا استمر لا يعمل، اذهب إلى أحد مراكز خدمة الصيانة التقنية المعتمدة.

## التنظيف

افصل قابس الجهاز من التيار الكهربائي واتركه يبرد قبل البدء بأي عملية تنظيف.

نظف الجهاز بقطعة قماش مبللة ومشرية ببضع قطرات من المنظف ومن ثم جففه.

لا تستخدم المذيبات ولا المنظجات ذات عنصر pH حمضي أو قاعدي مثل المبيضات ولا المنظجات الكاشطة لتنظيف الجهاز.

لا تترك ماء أو سائل آخر يدخل من خلال فتحات التهوية لمنع الأضرار في الأجزاء التشغيلية الداخلية للجهاز.

لا تغطس الجهاز في الماء أو سائل آخر، ولا تضعه تحت الحنفية.

أثناء عملية التنظيف يجب أن تتوخ الحذر الشديد مع الشفرات لأنها حادة جداً.

ينصح بتنظيف الجهاز بشكل منتظم وإزالة جميع بقايا الطعام.

القطع التالية هي مناسبة لتنظيفها بماء ساخن فيه صابون أو في غسالة الصحون (باستخدام برنامج غسل خفيف):

الغطاء

حلقة الختم

الكوب الشفاف

ثم جفف كل القطع قبل تركيبها وحفظها.

### وظيفة التنظيف الذاتي:

مع فصل الخلاط عن الكهرباء، ضع الماء وكمية صغيرة من المنظف في الإناء.

ضعه على هيكل المحرك وقم بتنشيط وظيفة اضغط Pulse لمدة دقيقتين.

كرر العملية حتى الحصول على النتائج المطلوبة.

## العربية

### خلاط مع إناء

Active Professional 1500

#### الوصف

A	غطاء
B	كوب شفاف
C	حلقة ختم
D	إناء
E	هيكلمحرك
F	زر ON/OFF
G	مفتاح التحكم
H	وظيفة اضغط "Pulse"
I	جامع السلك
J	زر إعادة ضبط
K	مكبس

#### الاستخدام والعناية:

- قبل كل استعمال، انشر بالكامل سلك التيار الكهربائي للجهاز.
- لا تستعمل الجهاز إذا لم تكن أدواته الملحقة مركبة بالشكل الصحيح.
- لا تستعمل الجهاز إذا كانت الأدوات الملحقة المركبة به فيها عيوب. اشرع باستبدالها على الفور.
- لا تستخدم الجهاز والإناء فارغ.
- لا تستعمل الجهاز إذا كانت أداة التشغيل/الإيقاف لا تعمل.
- لا تحرك الجهاز أثناء ما يكون قيد الاستعمال.
- لا تستعمل القوة مع قدرة عمل الجهاز.
- لا تقم بإضافة حجم سائل ساخن أعلى من نصف قدرة الوعاء، وفي أي حال من الأحوال إذا كان هناك سوائل ساخنة في داخل الوعاء، فلا تستعمل سوى السرعة الأبطأ.
- احفظ هذا الجهاز بعيداً عن متناول الأطفال و/أو الأشخاص الذين يعانون من انخفاض قدراتهم الجسدية والحسية أو العقلية أو نقص الخبرة والمعرفة.
- حافظ على الجهاز في حالة جيدة. تأكد من أن الأجزاء المتحركة لا تخرج عن الصف أو مسدودة، وعدم وجود أجزاء مكسورة أو غيرها من الظروف التي قد تؤثر على حسن أداء الجهاز.
- استعمل هذا الجهاز وملحقاته وأدواته وفقاً لهذه الإرشادات، مع مراعاة ظروف العمل والعمل الذي يتعين القيام به. إن استعمال الجهاز لعمليات غير تلك المنصوص عليها قد يسبب وضعاً خطيراً.
- لا تستخدم أبداً السوائل التي تغلي ولا المكونات التي تتجاوز درجة حرارتها 0.8 درجة مئوية.
- لا تستخدم الإناء مباشرة بعد إخراجها من غسالة الصحون أو التلاجة، تأكد أن يكون الإناء في درجة حرارة الغرفة.
- تأكد من أن الغطاء مغلق تماماً قبل تشغيل الجهاز.
- لا ترك الجهاز أبداً موصولاً وبدون مراقبة، بالإضافة إلى ذلك ستقوم بتوفير الطاقة وإطالة عمر الجهاز.
- لا تستخدم الجهاز لأكثر من ٣ دقائق متتالية. في حالة عمل دورات قم بمراعاة دائماً فترات الراحة بين الدورات ما لا يقل عن ١ دقيقة. من غير المناسب في أي حال من الأحوال ترك الجهاز يعمل لفترة أطول من اللازم.
- كدليل في الجدول المرفق يتم ذكر مجموعة من الوصفات، التي تتضمن كمية المواد الغذائية المراد عملها ووقت تشغيل الجهاز.
- لا تستعمل الجهاز مع أطعمة مجمدة أو عظام.

#### طريقة الاستخدام

##### ملاحظات أولية للاستعمال:

- تأكد من إزالة جميع مواد التعبئة والتغليف من المنتج.
- قبل استعمال المنتج لأول مرة، من المستحسن استخدامه فقط مع الماء.
- قبل استعمال المنتج لأول مرة، نظف الأجزاء في اتصال مع الأطعمة كما هو موضح في فقرة التنظيف.
- قم بإعداد الجهاز وفقاً للوظيفة المطلوب القيام بها:

##### الاستعمال:

- انشر السلك بالكامل قبل توصيل القابس.
- ضع الإناء على وحدة المحرك وحاول أن يبقى محكم الإغلاق. (Fig.1).
- أدخل المكونات، بعد تقطيعها، في الإناء مع سائل (دون أن يتجاوز علامة مستوى الحد الأقصى).
- ضع الغطاء في الإناء، وتأكد من أن يبقى مثبتاً جيداً.

## Español

### GARANTÍA Y ASISTENCIA TÉCNICA

Este producto goza del reconocimiento y protección de la garantía legal de conformidad con la legislación vigente. Para hacer valer sus derechos o intereses debe acudir a cualquiera de nuestros servicios de asistencia técnica oficiales.

Podrá encontrar el más cercano accediendo al siguiente enlace web: <http://taurus-home.com/>

También puede solicitar información relacionada poniéndose en contacto con nosotros por el teléfono que aparece al final de este manual.

Puede descargar este manual de instrucciones y sus actualizaciones en <http://taurus-home.com>

## Català

### GARANTIA I ASSISTÈNCIA TÈCNICA

Aquest producte gaudeix del reconeixement i protecció de la garantia legal de conformitat amb la legislació vigent. Per fer valer els seus drets o interessos ha d'acudir a qualsevol dels nostres serveis d'assistència tècnica oficials.

Podrà trobar el més proper accedint al següent enllaç web: <http://taurus-home.com/>

També pot demanar informació relacionada posant-se en contacte amb nosaltres al telèfon que apareix al final d'aquest manual.

Podreu descarregar aquest manual d'instruccions i les seves actualitzacions a <http://taurus-home.com>

## English

### WARRANTY AND TECHNICAL ASSISTANCE

This product enjoys the recognition and protection of the legal guarantee in accordance with current legislation. To enforce your rights or interests you must go to any of our official technical assistance services.

You can find the closest one by accessing the following web link: <http://taurus-home.com/>

You can also request related information by contacting us.

You can download this instruction manual and its updates at <http://taurus-home.com/>

## Français

### GARANTIE ET ASSISTANCE TECHNIQUE

Ce produit est reconnu et protégé par la garantie établie conformément à la législation en vigueur. Pour faire valoir vos droits ou intérêts, vous devrez vous adresser à l'un de nos services d'assistance technique agréés.

Pour savoir lequel est le plus proche, vous pouvez accéder au lien suivant : <http://taurus-home.com/>

Vous pouvez aussi nous contacter pour toute information.

Vous pouvez télécharger ce manuel d'instructions et ses mises à jour sur <http://taurus-home.com/>

## Deutsch

### GARANTIE UND TECHNISCHER SERVICE

Dieses Produkt ist von der gesetzlichen Garantie gemäss der geltenden Gesetzgebung geschützt. Um Ihre Rechte und Interessen geltend zu machen, müssen Sie eines unserer offiziellen Servicezentren aufsuchen.

Über folgenden Link finden Sie ein Servicezentrum in Ihrer Nähe: <http://taurus-home.com/>

Sie können auch Informationen anfordern, indem Sie sich mit uns in Verbindung setzen.

Sie können dieses Benutzerhandbuch und seine Aktualisierungen unter <http://taurus-home.com/>

## Italiano

### GARAZIA E ASSISTENZA TECNICA

Questo prodotto possiede il riconoscimento e la protezione della garanzia legale di conformità con la legislazione vigente. Per far valere i suoi diritti o interessi, dovrà rivolgersi a uno qualsiasi dei nostri servizi ufficiali di assistenza tecnica.

Può trovare il più vicino cliccando sul seguente link: <http://taurus-home.com/>

Inoltre, può richiedere informazioni mettendosi in contatto con noi.

Può scaricare questo manuale di istruzioni e i suoi aggiornamenti da <http://taurus-home.com/>

## Português

### GARANTIA E ASSISTÊNCIA TÉCNICA

Este produto goza do reconhecimento e proteção da garantia legal em conformidade com a legislação em vigor. Para fazer valer os seus direitos ou interesses, deve recorrer sempre aos nossos serviços oficiais de assistência técnica.

Poderá encontrar o mais próximo de si através do seguinte website: <http://taurus-home.com/>  
Também pode solicitar informações relacionadas, pondo-se em contacto conosco.

Pode fazer o download deste manual de instruções e suas atualizações em <http://taurus-home.com/>

## Nederlands

### GARANTIE EN TECHNISCHE ONDERSTEUNING

Dit product valt onder de legale garantievoorzieningen zoals bepaald in de actuele wetgeving. Om een beroep te doen op uw rechten of aanspraken kunt u contact opnemen met onze officiële technische service.

U kunt de dichtstbijzijnde technische service vinden op de website: <http://taurus-home.com/>

Voor verdere informatie kunt u ook contact met ons opnemen.

U kunt deze gebruiksaanwijzing en eventuele actualiseringen ervan downloaden via <http://taurus-home.com/>

## Polski

### GWARANCJA I SERWIS TECHNICZNY

Ten produkt jest uznawany i chroniony prawną gwarancją zgodnie z obowiązującymi przepisami. W celu wyegzekwowania swoich praw lub interesów, należy udać się do dowolnego z naszych oficjalnych usług pomocy technicznej.

Najbliższy punkt można znaleźć, korzystając z poniższego linku: <http://taurus-home.com/>

Można również poprosić o informacje, kontaktując się z nami.

Można też pobrać niniejszą instrukcję obsługi i jej aktualizacje na <http://taurus-home.com/>

## Ελληνικά

### ΕΓΓΥΗΣΗ ΚΑΙ ΤΕΧΝΙΚΗ ΥΠΟΣΤΗΡΙΞΗ

Το παρόν προϊόν αναγνωρίζεται και προστατεύεται από τη νόμιμη εγγύηση συμμόρφωσης προς την ισχύουσα νομοθεσία. Για να διεκδικήσετε τα δικαιώματά ή συμφέροντά σας πρέπει να απευθυνθείτε σε οποιοδήποτε από τα επίσημα γραφεία μας τεχνικής υποστήριξης.

Για να βρείτε το πιο κοντινό σε εσάς, ανατρέξτε στην ιστοσελίδα: <http://taurus-home.com/>  
Μπορείτε επίσης να ζητήσετε πληροφορίες, επικοινωνώντας μαζί μας.

Μπορείτε να «κατεβάσετε» από το διαδίκτυο το παρόν εγχειρίδιο οδηγιών και τις σχετικές ενημερώσεις του στο <http://taurus-home.com/>

## Русский

### ГАРАНТИЯ И ТЕХНИЧЕСКАЯ ПОДДЕРЖКА

Этот продукт защищен юридической гарантией в соответствии с действующим законодательством. Чтобы обеспечить соблюдение ваших прав или интересов, вы должны обратиться в любую из наших официальных служб по технической поддержке клиентов.

Вы можете найти ближайшие из центров, пройдя по следующей веб-ссылке: <http://taurus-home.com/>

Вы также можете запросить соответствующую информацию, связавшись с нами (см. последнюю страницу руководства).

Вы можете скачать это руководство и обновления к нему по адресу <http://taurus-home.com/>

## Română

### GARANȚIE ȘI ASISTENȚĂ TEHNICĂ

Acest produs beneficiază de recunoașterea și protecția garanției legale în conformitate cu legislația în vigoare. Pentru a vă exercita drepturile sau interesele, trebuie să vă adresați unuia dintre serviciile noastre oficiale de asistență tehnică.

Puteți găsi cel mai apropiat serviciu de asistență tehnică accesând următorul link web: <http://taurus-home.com/>

De asemenea, puteți solicita informații conexe, contactând-ne (consultați ultima pagină a manualului).

Puteți descărca acest manual de instrucțiuni și actualizările sale la <http://taurus-home.com/>

## العربية

## Български ГАРАНЦИЯ И ТЕХНИЧЕСКА ПОМОЩ

Настоящият продукт има законна гаранция, в съответствие с действащото законодателство. За да упражните правата си на потребител следва да се насочите към някой от нашите оторизирани сервиси.

Най-близкия до Вас сервис можете да откриете на следния линк: <http://taurus-home.com/>

Също така, можете да потърсите информация, свързвайки се с нас (вижте на последната страница на наръчника).

Наръчника с указания и неговите осъвременявания можете да свалите на следния <http://taurus-home.com/>

## الضمان والمساعدة التقنية

يحتضن هذا المنتج بالاعتراف والحماية من الضمان القانوني وفقاً للتشريعات النافذة. لطلب حقوقك أو مصالحتك يجب عليك مراجعة أي

مركز من مراكزنا لخدمات المساعدة التقنية الرسمية.

يمكنك العثور على الأقرب عن طريق الدخول إلى رابط الموقع التالي:

<http://taurus-home.com> (حسب العلامة التجارية)

كما يمكنك طلب المعلومات ذات الصلة عن طريق الاتصال بنا عبر الهاتف.

ويمكنك تحميل دليل التعليمات هذا وتحديثاته على الموقع <http://taurus-home.com>

COUNTRY	ADDRESS	PHONE
Algeria	Zone d'Activite, N° 62, Constantine	213770777756
Argentina	Av. del Libertador 1298,(B1638BEY), Vicente López (Pcia. Buenos Aires)	541153685223
Belgium	Mariëndonkstraat 5, 5154 EG, Elshout	31620401500
Benin	359 Av. Steinmetz, 1930, Cotonou	0299-21313798
Bulgaria	265,Okolovrasten Pat, Mladost 4, 1766, Sofia	35929211120 / 35929211193
Burkina Faso	Avenue Bassawarga, 01 BP915, Ouagadougou	226 25301038
Congo (Republic of)	98 Blvd General Charles de Gaulle, Pointe Noire	242066776656
Cyprus	20, Bethlehem Str. / P.O.Box 20430, 2033, Strovolos	35722711300
Czech Republic	Milady Horakove 357/4, 568 02, Svitavy	420 461 540 130
Democratic Republic of the Congo	AV. Pont Canale N° 3440, Kinshasa	00243-991223232
Equatorial Guinea	SN Av Patricio Lumumba y C/ Jesus B, Bata	00240 333 082958 / 00240 333 082453
Equatorial Guinea	Calle de las Naciones Unidas, PO box 762, Malabo	240333082958 / 240333082453
España	Avda Barcelona, S/N, 25790 Oliana (Lleida) atencioncliente@taurus.es	902 118 050
Ethiopia	Lideta Sub City Kebele 10 H.NO 124, Addis Ababa	+251 11 5518300
France	Za les bas musats 18, 89100, Malay-le-Grand	03 86 83 90 90
Gabon	BP 574, Port-Gentil Centre-ville	24101552689 / 24101560698
Ghana	Ederick Place, Accra-Ghana	302682448 / 302682404



<b>Gibraltar</b>	11 Horse Barrack Lane, 54000, Gibraltar	00350 200 75397 / 00350 200 41023
<b>Greece</b>	Sapfous 7-9, 10553, Athens	+30 21 0373 7000
<b>Guinea</b>	BP 206, GN, Conakry	(224) 622204545
<b>Hong Kong</b>	Unit H,13/F., World Tech Centre, Hong kong	(852) 2448 0116 / 9197 3519
<b>Hungary</b>	Késmárk utca 11-13, 1158, Budapest	+36 1 370 4519
<b>India</b>	C-175, Sector-63, Noida, Gautam Budh Nagar - 201301, Delhi	(+91) 120 4016200
<b>Ivory Coast</b>	01 Rue Des Carrossiers-Zone 3, B.P 3747, Abidjan 01 (RCI)	22521251820 / 225 21 353494
<b>Jordan</b>	28 Basman St Down town, Amman	+962 6 46 222 68
<b>Kuwait</b>	P.O. BOX 3379 hawally, 32034, Hawally	+965 2200 1010
<b>Lebanon</b>	Damascus Highway; Sciale Building, Jamhour	9615922963
<b>Luxembourg</b>	Mariëndonkstraat 5, 5154 EG, Elshout	31620401500
<b>Mali</b>	BP E2900, Dravela Bolibana	223227216 / 223227259
<b>Marruecos</b>	Big distribution society 4 Rue 13 Lot. Smara Oulfa, Casablanca	(+212) 522 89 40 21
<b>Mauritania</b>	134 Avenue Gamal Abdener Ilot D, Nouakchott	2225254469 / 2225251258
<b>Mexico</b>	Rosas Moreno N° 4-203 Colonia de San Rafael C.P. 06470 – Delegación Cuauhtémoc, Ciudad de México	(+52) 55 55468162
<b>Montenegro</b>	Rastovac bb, 81400, Niksic	+382 40 217 055
<b>Netherlands</b>	Mariëndonkstraat 5, 5154 EG, Elshout	31620401500
<b>Nigeria</b>	8, Isaac; John Str,G.R.A Ikeja Lagos	23408023360099
<b>Paraguay</b>	Denis Roa 155 c/ Guido Spano, Asunción	21665100
<b>Peru</b>	Calle los Negocios 428, Surquillo, Lima	(511) 421 6047
<b>Portugal</b>	Avenida Rainha D. Amélia, nº12-B, 1600-677, Lisboa	+351 210966324
<b>Romania</b>	Dudesti Pantelimon 23, 410554, Bucharest	031.805.49.58
<b>Serbia</b>	Rastovac bb, 81400, Niksic	+382 40 217 055
<b>Slovakia</b>	Milady Horakove 357/4, 568 02, Svitavy	420 461 540 130
<b>Southafrica</b>	Unit 25 & 26, San Croy Office Park, Die Agora Road, Croydon, Kempton Park, 1619, Johannesburg	(+27) 011 392 5652
<b>Tunisia</b>	2, Rue de Turquie, Tunis	21671333066
<b>Ukraine</b>	Block 6, Ap Housing Estate Topol-2, B, 49000, Dnepropetrovsk	380563704161 / 380563704161
<b>United Arab Emirates</b>	P.O.BOX 8543, Dubai	14506246200
<b>Uruguay</b>	Luis Alberto de Herrera 3468, 11600, Montevideo	598 2209 28 00
<b>Vietnam</b>	Lot 7 Ind. Zone for, Ha Noi	84437658111 / 84437658110





---

**taurus**

Avda. Barcelona, s/n  
25790 Oliana  
Spain

Pub. 4 marzo, 2020