

taurus

CROSSBACK 29.6 LITHIUM INEDIT 29.6 WASH

Aspirador escoba

Stick vacuum cleaner

Aspirateur balai

Bodenstaubsauger

Scopa elettrica

Aspirador vertical

Aspirador escombra

Steelstofzuiger

Szczotka odkurzacz

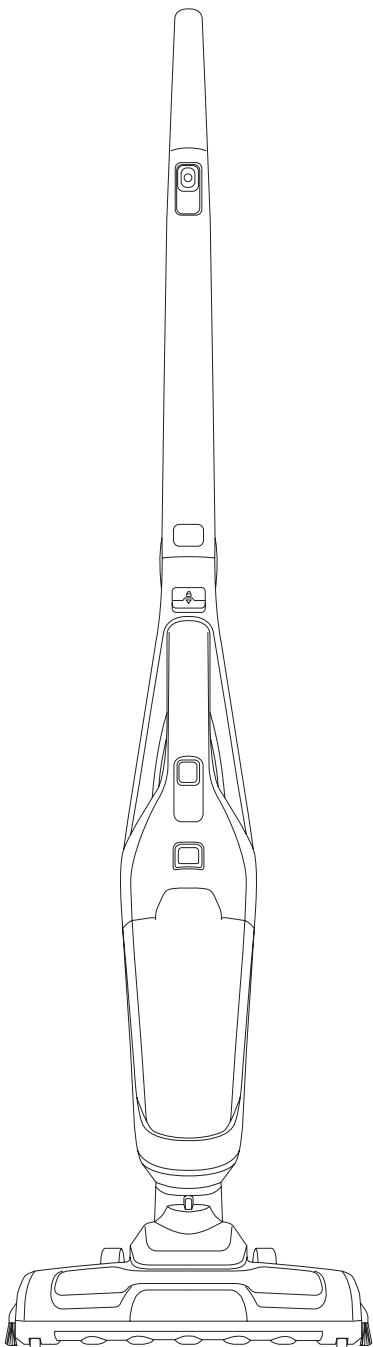
Ηλεκτρική σκούπα

Вертикальный пылесос

Aspirator vertical

Безжична прахосмукачка

مكنسة كهربائية مع عصا



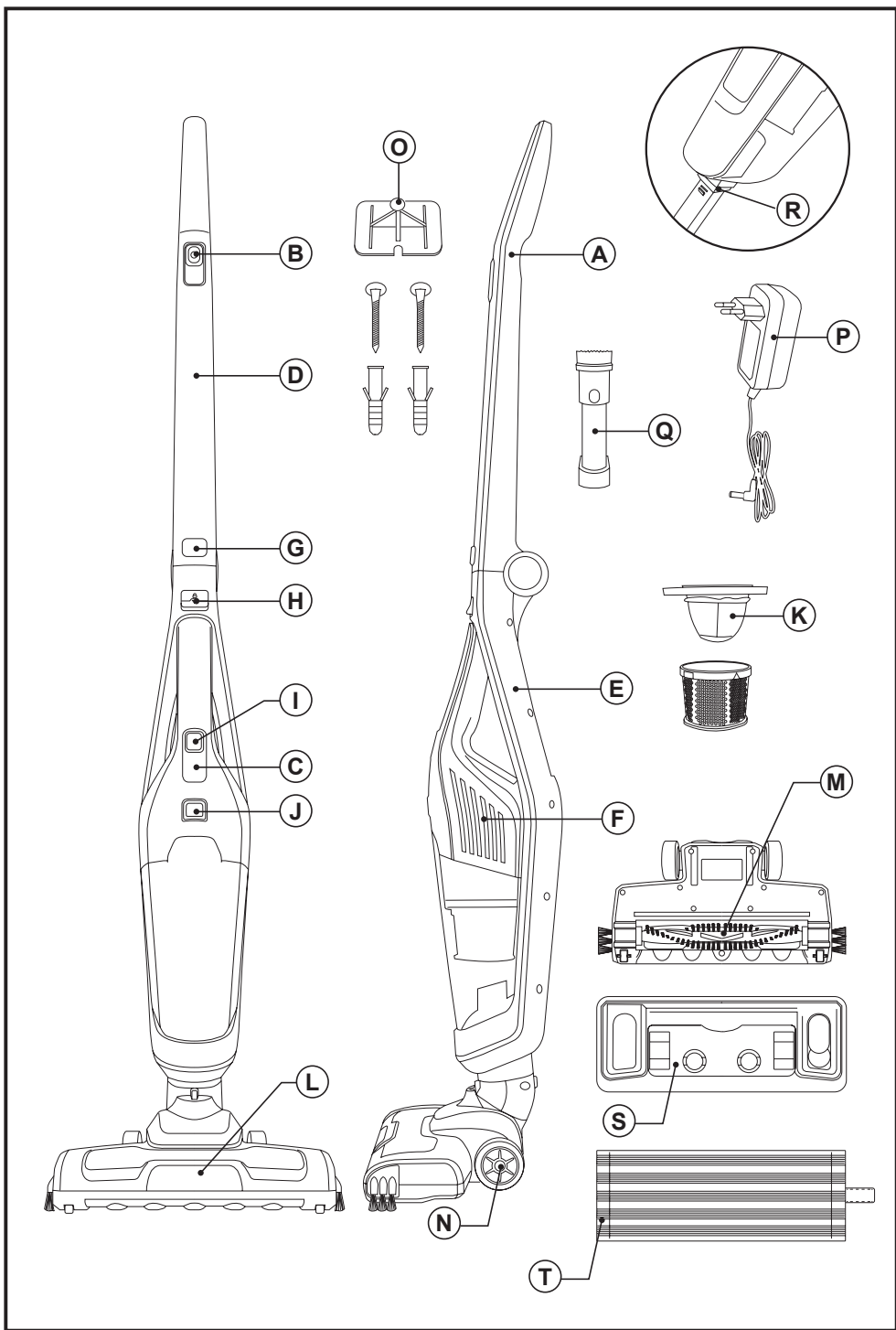


Fig.1

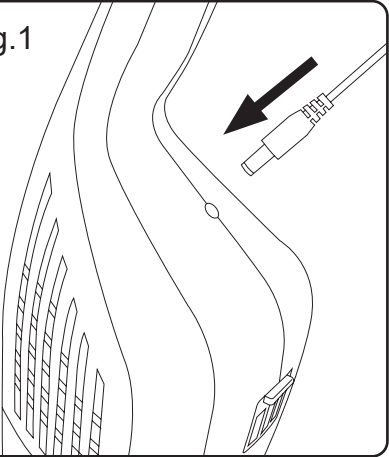


Fig.2

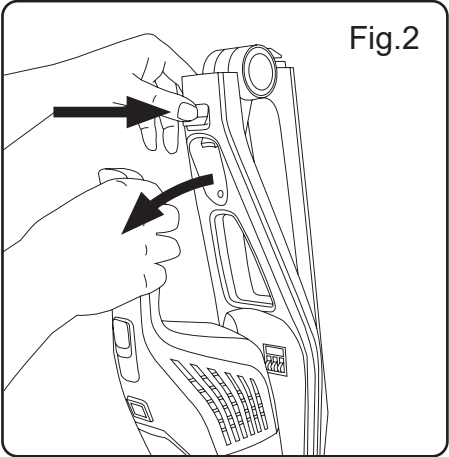


Fig.3

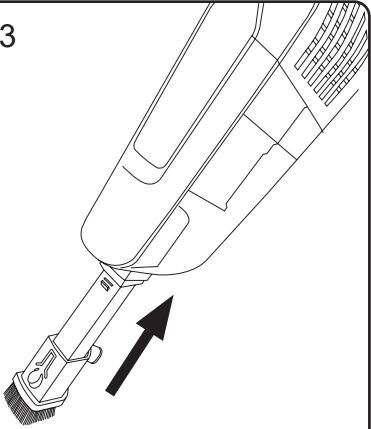


Fig.4

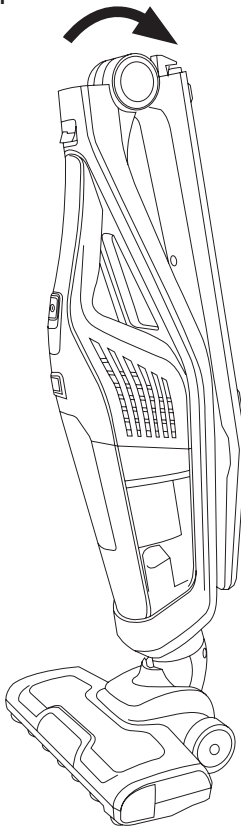


Fig.3b

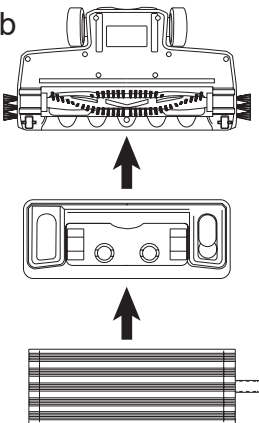


Fig.5

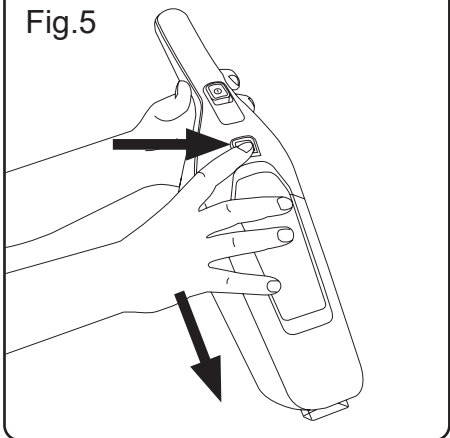


Fig.6

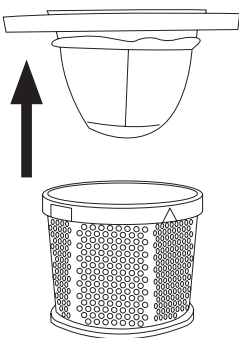
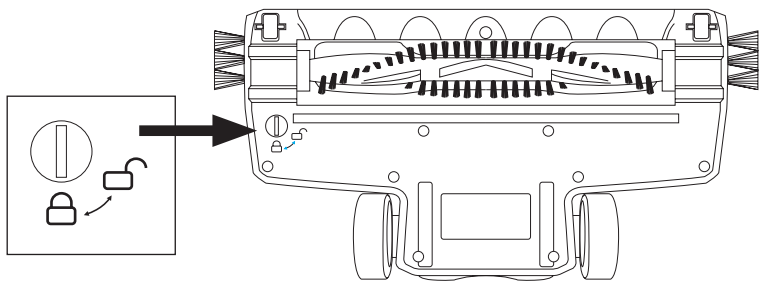
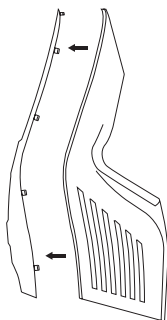


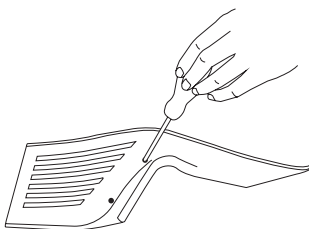
Fig.7



1

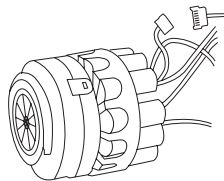


2



3

Fig.8



Español

Aspirador escoba

Crossback 29.6 Lithium

Inedit 29.6 Wash

DESCRIPCIÓN

- A Empuñadura ergonómica
- B Pulsador de Encendido /Apagado aspirador escoba (2 velocidades ECO/TURBO)
- C Indicador estado de la batería
- D Mango
- E Cuerpo principal
- F Aspirador de mano
- G Pulsador asa plegable
- H Pulsador extracción del aspirador de mano
- I Pulsador de Encendido/ Apagado aspirador de mano
- J Pulsador extracción del depósito
- K Filtro motor
- L Zapata Turbobrush
- M Cepillo rotativo
- N Ruedas
- O Soporte mural
- P Cargador
- Q Accesorio: Lanza y cepillo tapicería
- R Anclaje para el accesorio
- S Accesorio para mopa (*)
- T Mopa (*)

(*) Solo en el modelo Inedit 29.6 Wash

- En caso de que su modelo de aparato no disponga de los accesorios descritos anteriormente, éstos también pueden adquirirse por separado en los Servicios de Asistencia Técnica.

UTILIZACIÓN Y CUIDADOS:

- No usar el aparato sin su/s filtro/s correctamente colocados.
- No usar el aparato para recoger agua ni cualquier otro líquido.
- Respetar la indicación de nivel MAX.
- Este aparato está pensado únicamente para un uso doméstico, no para uso profesional o industrial
- Guardar este aparato fuera del alcance de los niños y/o personas con capacidades físicas, sensoriales o mentales reducidas o falta de experiencia y conocimiento
- Usar este aparato, sus accesorios y herramientas de acuerdo con estas instrucciones, teniendo en cuenta las condiciones de trabajo y el trabajo a realizar. Usar el aparato para opera-

ciones diferentes a las previstas podría causar una situación de peligro.

- No actuar sobre áreas que contengan objetos metálicos tales como clavos y/o tornillos.
- No aspirar nunca objetos incandescentes o cortantes (colillas, cenizas, clavos...).
- No abrir la/s batería/s bajo ningún motivo.
- No usar el aparato sobre mascotas o animales.
- Recargue la/s batería/s solamente con el cargador suministrado por el fabricante. Un cargador que es adecuado para un tipo de baterías, puede ocasionar un peligro de explosión o incendio cuando es usado con otra/s batería/s.
- Use el aparato solamente con la/s batería/s por las que ha estado diseñado específicamente. El uso de cualquier otra/s batería/s puede ocasionar un peligro de explosión o incendio.

INSTALACIÓN

- Asegurarse de retirar todo material de embalaje del interior del aparato.

MONTAJE DEL SOPORTE MURAL:

- El aparato dispone de un soporte mural (O), el cual debe fijarse en la pared.
- Fije el soporte mural de la forma que considere más adecuada mediante tacos, tornillos, adhesivos...
- Asegurarse que el soporte esté anclado de forma que sea capaz de aguantar al menos el doble del peso del aparato.
- Encajar el aparato en su soporte mural.

CARGA DE LA BATERÍA

- Advertencia: Una batería nueva no viene con carga completa y debe ser cargada al máximo antes de usar el aparato por primera vez.
- Cargar la batería a temperatura ambiente entre 4 y 40°C.
- Enchufar el cargador (P) a la red eléctrica y al conector situado en la parte trasera del aspirador de mano (Fig 1)
- El tiempo necesario para una carga completa es de 4 a 6 horas aproximadamente. Nunca intente sobrecargar las baterías
- Mientras la batería se esté cargando, se iluminará el piloto que indica que el cargador está cargando la batería.
- Quitar la batería del cargador una vez transcurrido el tiempo especificado.
- Una vez finalizada la carga, desenchufar el cargador de la red eléctrica.
- Nota: No utilizar el aparato mientras esté conectado al cargador.

MODO DE EMPLEO

USO:

- Poner el aparato en marcha, accionando el botón marcha/paro.(B)
- Seleccionar la potencia deseada.
- Deslizando una posición, velocidad ECO/ deslizando dos posiciones, velocidad TURBO.
- Para el uso del aspirador de mano:
- Presionar el botón de extracción del aspirador de mano (H) del cuerpo principal (E) del aspirador escoba. (Fig. 2)
- Poner el aparato en marcha, accionando el botón marcha/paro.(I)

INSERCIÓN DE LA MOPA

(* Solo en el modelo Inedit 29.6 Wash

- Llenar el depósito de la mopa con agua y si es necesario puede añadir unas gotas de detergente.
- Tiene que fijar el depósito de agua a la parte trasera de la zapata del aspirador hasta oír un “click” y presionar la el botón para abrir el paso al agua. (Fig.3b)
- También puede usar la mopa en seco.
- NOTA: Para la limpieza de la mopa puede ponerla en la lavadora.

INSERCIÓN DE UN ACCESORIO AL ASPIRADOR DE MANO:

- Presionar el botón de extracción del aspirador de mano (H) del cuerpo principal (E) del aspirador escoba. (Fig. 2)
- El aspirador de mano está diseñado de tal forma que permite la inserción de los siguientes accesorios: (use la combinación que más se ajuste a sus necesidades). (Fig.3)
- Boquilla cepillo: dotada de un cepillo en su punta que permite, el cepillado de la superficie al tiempo que se actúa.
- Boquilla lanza: Especialmente indicada para ranuras y rincones de difícil acceso.

POSICIÓN DE PARKING:

- Este aparato dispone de una posición de parking para un fácil y cómodo almacenaje del producto.

ASA PLEGABLE:

- Este aparato dispone de una posición de asa plegable para un fácil almacenaje. (Fig.4)

LIMPIEZA

- Desenchufar el cargador eléctrico de la red y dejarlo enfriar antes de iniciar cualquier opera-

ción de limpieza.

- Limpiar el aparato con un paño húmedo impregnado con unas gotas de detergente y secarlo después.
- No utilizar disolventes, ni productos con un factor pH ácido o básico como la lejía, ni productos abrasivos, para la limpieza del aparato.
- No sumergir el aparato en agua u otro líquido, ni ponerlo bajo el grifo.

VACIADO DEL DEPÓSITO DE POLVO:

- Vaciar el depósito de polvo cuando se aprecie a través de sus paredes transparentes que esté lleno o bien cuando se produzca una reducción importante de la potencia de aspiración del aparato.
- Presionar el botón de extracción del aspirador de mano (H) del cuerpo principal (E) del aspirador escoba (Fig. 2)
- Desacoplar el depósito polvo del aparato (Fig. 5)
- Extraer el filtro. (Fig. 6)
- Verter el contenido del depósito en un contenedor de basura apropiado.
- Limpiar filtro deposito
- Acoplar el depósito de polvo al aparato.
- Para el montaje, proceda de manera inversa a lo explicado en los puntos anteriores.

CAMBIO DE FILTROS:

- Para la retirada de los filtros:
- Presionar el botón de extracción del aspirador de mano (H) del cuerpo principal (E) del aspirador escoba. (Fig. 2)
- Desacoplar el depósito polvo del aparato (Fig 5)
- Extraer el filtro. (Fig. 6)
- Para el montaje del filtro, proceda de manera inversa a lo explicado en el apartado anterior.

LIMPIEZA DEL CEPILLO ROTATIVO: PARA LA RETIRADA DEL CEPILLO:

- En la parte inferior de la zapata hay que levantar la pestaña para desanclar el cepillo. (Fig. 7)
- Sacar el cepillo y limpiar.
- Para el montaje proceda de manera inversa a lo explicado en los puntos anteriores.

CONSUMIBLES

- En los distribuidores y establecimientos autorizados se podrán adquirir los consumibles (tales como; filtros, ...) para su modelo de aparato.
- Usar siempre consumibles originales, diseñados específicamente para su modelo de aparato.

COMO RETIRAR DE LAS BATERÍAS DEL INTERIOR DEL APARATO:

- Advertencia: Es importante que las baterías se encuentren completamente descargadas antes de proceder a su retirada del aparato.
- Advertencia: el aparato debe estar desconectado de la alimentación cuando se retiren las baterías.
- Para retirar las baterías, una vez finalizada la vida del aparato, proceder como sigue:
- Extraiga con seguridad la batería de su alojamiento.
- Extraer el embellecedor frontal. (Fig.8)
- Quitar los 6 tornillos que juntan las dos partes del aspirador de mano, para acceder a la parte interna. (Fig.8)
- Desconectar las conexiones y quitar los 3 tornillos que sujetan la batería con el motor. (Fig.8)

Este aparato cumple con la Directiva 2014/35/EU de Baja Tensión, con la Directiva 2014/30/EU de Compatibilidad Electromagnética, con la Directiva 2011/65/EU sobre restricciones a la utilización de determinadas sustancias peligrosas en aparatos eléctricos y electrónicos y con la Directiva 2009/125/EC sobre los requisitos de diseño ecológico aplicable a los productos relacionados con la energía.

English

Brush vacuum cleaner

Crossback 29.6 Lithium

Inedit 29.6 Wash

DESCRIPTION

- A Ergonomic handgrip
- B Stick vacuum cleaner ON/OFF button (2 speed ECO/TURBO)
- C Battery indicator
- D Handle
- E Main body
- F Hand-held vacuum cleaner
- G Folding handle button
- H Hand-held vacuum extraction button
- I Hand-held vacuum ON/OFF button
- J Deposit extraction button
- K Motor filter
- L Motorized Turbobrush
- M Rotating brush
- N Wheels
- O Wall mounted
- P Charger
- Q Accessory: Lance and Upholstery brush
- R Anchorage for the accessory
- S Mop attachment (*)
- T Mop (*)

(*) Only on the Inedit 29.6 Wash model

- If the model of your appliance does not have the accessories described above, they can also be bought separately from the Technical Assistance Service.

USE AND CARE:

- Do not use the appliance if its filter(s) are not correctly in place.
- Do not use the appliance to vacuum up water or any other type of liquid.
- Respect the MAX level indicator
- This appliance is for household use only, not professional or industrial use.
- This appliance should be stored out of reach of children and/or those with reduced physical, sensorial or mental abilities or who are unfamiliar with its use.
- Use the appliance, its accessories and tools in accordance with these instructions. Take working conditions and job to be carried out into consideration. Using the appliance for anything other than its intended use can create hazards.

- Do not operate on areas which contain metal objects such as nails and/or screws.
- Never vacuum hot or sharp objects (cigarette butts, ash, nails, etc.).
- Do not open the battery/ies under any circumstances whatsoever.
- Do not use the appliance with pets or animals
- Recharge the battery/ies only with the charger supplied by the manufacturer. A charger that is suitable for one type of battery may cause explosion or fire hazard when used with other battery
- Use the device only with the battery/ies for which has been specifically designed. The use of any other battery/ies can cause an explosion or fire hazard.

INSTALLATION

- Be sure to remove all packaging material from inside the appliance.

ASSEMBLING THE CHARGER STATION:

- The appliance has a wall mounted (O) which should be fixed to a wall.
- Fix the wall bracket as you think appropriate, using plugs, screws, and adhesive...
- Make sure that the bracket is firmly fixed; it should be able to support twice the weight of the appliance.
- Fit the appliance into its wall mounted.

CHARGING THE BATTERY:

- Caution: The new battery does not come completely charged and must be charged up to the maximum before using the appliance for the first time.
- Charge the battery at room temperature between 4 and 40°C.
- Plug the charger (P) into the mains and connect the charger to the jack using the socket on the appliance. The socket is located at the back part of the hand-held vacuum cleaner. (Fig. 1)
- Approximately 3 to 4 hours are needed for a complete charge of the battery. Never attempt to over-charge the battery (although it is recommended that the first charge of the battery be of 5 hours in duration).
- While the battery is charging, the pilot light will flash, indicating that the charger is charging the battery. (C)
- At the end of the time period specified above, remove the battery from the charger.
- When the battery is charged disconnect the charger from the mains supply.
- NB: Do not use the appliance while it is connected.

ted to the charger.

INSTRUCTIONS FOR USE

USE:

- Turn the appliance on, by using the on/off switch. (B)
- The ON indicator lamp will light up. (C)
- Select the desired power.
- Slide one position for ECO speed / slide two position for TURBO speed.
- To use the hand vacuum:
- Press the hand vacuum extraction button (H) on the brush vacuum's main body (E). (Fig. 2)
- Turn the appliance on, by using the on/off switch. (I)

INSERTING THE MOP

(* Only on the Inedit 29.6 Wash model

- Fill the mop's water tank with water and, if necessary, add a few drops of detergent.
- Attach the water tank to the back the vacuum cleaner's brush base so that it clicks into position and press the button to open the passage for the water (Fig.3b)
- The mop can also be used dry.
- NOTE: The mop is machine washable.

FITTING AN ACCESSORY TO THE HAND VACUUM:

- Press the hand vacuum extraction button (H) on the brush vacuum's main body (E). (Fig. 2)
- The hand vacuum is designed in such a way that it allows the following accessories to be fitted: (use the combination that best meets your requirements). (Fig.3)
- Furniture brush: Equipped with a brush at the end, which brushes the surface as it is used.
- Crevice nozzle: Specially designed for getting into cracks and difficult corners.

PARKING POSITION:

- This appliance has one parking position for comfortable and straightforward storage.

FOLDING HANDLE:

- This appliance has a folded handle position for easy storage. (Fig.4)

CLEANING

- Disconnect the charger from the mains and let it cool before undertaking any cleaning task.
- Clean the appliance using a damp cloth with a few drops of detergent and then dry it.
- Do not use solvents, or products with an acid or

base pH such as bleach, or abrasive products, for cleaning the appliance.

- Do not submerge the appliance in water or any other liquid, or place it under a running tap.

EMPTYING THE DUST BOX:

- Empty the vacuum deposit when dust is visible through the transparent walls, when it is full, or when the vacuum cleaner does not work to its full potential.
- Press the hand vacuum extraction button (H) on the brush vacuum's main body (E). (Fig. 2)
- Disconnect the dust box from the appliance. (Fig. 5)
- Remove the cloth filter and its protector. (Fig. 6)
- Empty the contents into a suitable rubbish container.
- Clean the dust box filter.
- Attach the dust box to the appliance.
- To reassemble, follow the above instructions but in reverse.

CHANGING THE FILTERS:

TO REMOVE FILTERS:

- Press the hand vacuum extraction button (H) on the brush vacuum's main body (E). (Fig. 2)
- Disconnect the dust box from the appliance. (Fig 5)
- Remove the cloth filter and its protector. (Fig. 6)
- To reassemble the filter, proceed with the above instructions, in reverse order.
- Cleaning the rotary brush:

TO REMOVE THE BRUSH:

- Turn the rotating button on the bottom of the fitting to the left in order to release the brush. (Fig. 7)
- Remove the brush and clean.
- To reassemble, follow the above instructions but in reverse.

SUPPLIES

- Supplies can be acquired from distributors and authorised establishments (such as filters, etc.) for your appliance model.
- Always use original supplies, designed specifically for your appliance model.

HOW TO REMOVE THE BATTERIES FROM THE INTERIOR OF THE DEVICE:

- Caution: It is important that the batteries are fully discharged prior to its withdrawal from the

apparatus.

- Caution: the appliance must be disconnected from the mains when removing the batteries.

TO REMOVE THE BATTERIES, ONCE THE LIFE OF THE APPLIANCE, PROCEED AS FOLLOWS:

- Remove the front bezel.(Fig.8)
- Remove the 6 screws that join the two parts of the hand vacuum cleaner, to access the internal part. (Fig.8)
- Disconnect the connections and remove the 3 screws that hold the battery with the motor. (Fig.8)
- Safely remove the battery from its housing.

This appliance complies with Directive 2014/35/EU on Low Voltage, Directive 2014/30/EU on Electromagnetic Compatibility, Directive 2011/65/EU on the restrictions of the use of certain hazardous substances in electrical and electronic equipment and Directive 2009/125/EC on the ecodesign requirements for energy-related products.

Français

Aspirateur balai

Crossback 29.6 Lithium

Inedit 29.6 Wash

DESCRIPTION

- A Poignée ergonomique
- B Bouton Marche/Arrêt aspirateur balai (2 vitesses ECO/TURBO)
- Q Indicateur de l'état des batteries.
- D Poignée
- E Corps principal
- F Aspirateur à main
- G Bouton manche pliant
- H Bouton d'extraction de l'aspirateur à main
- I Bouton Marche/Arrêt aspirateur à main
- J Bouton extraction du réservoir
- K Filtre moteur
- L Base Turbobrush
- M Brosse rotative
- N Roues
- O Support mural
- P Chargeur
- Q Accessoire : Lance et brosse tapisserie
- R Ancre pour l'accessoire
- S Lavette accessoire (*)
- T Lavette (*)

(*) Uniquement sur le modèle Inedit 29.6 Wash

- Dans le cas où votre modèle ne disposerait pas des accessoires décrits antérieurement, ceux-ci peuvent s'acquérir séparément auprès des services d'assistance technique.

UTILISATION ET ENTRETIEN :

- Ne pas utiliser l'appareil si son ou ses filtre(s) ne sont pas installés correctement.
- Ne pas utiliser l'appareil pour aspirer de l'eau ou autre liquide.
- Respecter le niveau MAX.
- Cet appareil est uniquement destiné à un usage domestique et non professionnel ou industriel.
- Conservez cet appareil hors de portée des enfants ou des personnes avec capacités physiques, sensorielles ou mentales réduites ou présentant un manque d'expérience et de connaissances
- Utiliser cet appareil, ses accessoires et instruments conformément au mode d'emploi, en tenant compte des conditions de travail et du travail à réaliser. L'utilisation de l'appareil pour des opérations autres que celles pour lesquelles il a été conçu pourrait impliquer des situations

dangereuses.

- Ne pas intervenir sur des zones contenant des objets métalliques tels que des clous et/ou vis.
- Ne jamais aspirer d'objets incandescents ou coupants (mégots, cendres, clous...)
- N'ouvrir la/les batterie(s) en aucun cas.
- Ne pas utiliser l'appareil sur des animaux domestiques ou tout animal.
- Rechargez la(les) batterie(s) à l'aide du chargeur fourni par le fabricant. Un chargeur qui est approprié pour un certain type de batteries, peut causer un danger d'explosion ou d'incendie lorsqu'on l'utilise avec d'autres batteries.
- Utiliser l'appareil uniquement la/les pile(s) spécialement conçues pour cet appareil. L'usage de tout autre type de pile pourrait être source d'explosion ou d'incendie.

INSTALLATION

- Assurez-vous que vous avez retiré tout le matériel d'emballage du produit.

MONTAGE DU SUPPORT MURAL:

- Le dispositif dispose d'une base de chargement (O) à fixer au mur.
- Fixez le support mural à votre préférence : avec des chevilles, des vis, des adhésifs...
- S'assurer que le support est bien fixé et qu'il est capable de soutenir au moins le double du poids de l'appareil.
- Emboîter l'appareil dans son support mural.

CHARGER LA BATTERIE

- Avertissement: Une batterie neuve n'est pas complètement chargée et doit être chargée au maximum avant d'utiliser l'appareil la première fois.
- Charger la batterie à température ambiante, entre 4 et 40°C
- Brancher le chargeur (P) au réseau électrique.
- Le temps nécessaire à un chargement complet est comprise entre 4 à 6 heures environ. Ne jamais essayer de surcharger les batteries.
- Pendant que la batterie se chargera, le témoin s'allumera, en vous indiquant ainsi que le chargeur est en marche.
- Débrancher la batterie du chargeur une fois le temps spécifié écoulé.
- Une fois la charge complétée, débrancher le chargeur du réseau électrique.
- Note : Ne pas utiliser l'appareil tant qu'il sera branché au chargeur.

MODE D'EMPLOI

UTILISATION :

- Mettre l'appareil en marche en actionnant l'interrupteur marche/arrêt (B)
- Sélectionner la puissance désirée.
- Faire glisser une position pour la vitesse ECO / faites glisser deux positions pour la vitesse TURBO.
- Pour l'utilisation de l'aspirateur à main :
- Appuyer sur le bouton d'extraction de l'aspirateur à main (H) du corps principal (E) de l'aspirateur balai. (Fig. 2)
- Mettre l'appareil en marche en actionnant l'interrupteur marche/arrêt. (I)

INSERTION DE LA LAVETTE

(* Uniquement sur le modèle Inedit 29.6 Wash

- Remplir le réservoir de la lavette avec de l'eau et ajouter, si nécessaire, quelques gouttes de détergent.
- Fixer le réservoir d'eau à la partie arrière du sabot de l'aspirateur jusqu'à entendre un « clic » et appuyer sur le bouton pour ouvrir le passage de l'eau (Fig. 3b)
- La lavette peut également être utilisée à sec.
- REMARQUE : Pour nettoyer la lavette, vous pouvez la passer à la machine à laver.

INSERTION D'UN ACCESSOIRE SUR L'ASPIRATEUR À MAIN :

- Appuyer sur le bouton d'extraction de l'aspirateur à main (H) du corps principal (E) de l'aspirateur balai. (Fig. 2)
- L'aspirateur à main est conçu de manière à permettre l'insertion des accessoires suivants : (utiliser la combinaison qui s'ajuste le mieux à vos besoins) : (Fig.3)
- Buse à brosse : équipée d'une brosse sur la pointe permettant de broser la surface durant le fonctionnement de l'aspirateur.
- Buse à lance : Spécialement recommandé pour les rainures et les coins difficiles d'accès.

POSITION PARKING :

- Cet appareil dispose d'une position parking pour faciliter son rangement.

MANCHE PLIANT :

- Cet appareil dispose d'une position de manche pliant pour un rangement facile. (Fig.4)

NETTOYAGE

- Débrancher l'appareil du secteur et attendre son complet refroidissement avant de la nettoyer.

- Nettoyer l'appareil avec un chiffon humide imprégné de quelques gouttes de détergent et le laisser sécher.
- Ne pas utiliser de solvants ni de produits à pH acide ou basique tels que l'eau de javel, ni de produits abrasifs pour nettoyer l'appareil.
- Ne pas immerger l'appareil dans l'eau ou tout autre liquide, ni le passer sous un robinet.

VIDER LE BAC À POUSSIÈRE :

- Vider le réservoir à poussière lorsque vous observerez, à travers ses parois transparentes, qu'il est plein ou bien lorsqu'il se produira une diminution considérable de la puissance d'aspiration de l'appareil.
- Appuyer sur le bouton d'extraction de l'aspirateur à main (H) du corps principal (E) de l'aspirateur balai. (Fig. 2)
- Accoupler le réservoir à poussière à l'appareil. (Fig 5)
- Extraire le filtre. (Fig. 6)
- Vider le réservoir dans le container à ordures approprié.
- Nettoyer le filtre du réservoir
- Accoupler le réservoir à poussière à l'appareil.
- Pour le montage, procéder dans le sens inverse comme indiqué ci-dessus.

CHANGER LES FILTRES : POUR RETIRER LE FILTRE :

- Appuyer sur le bouton d'extraction de l'aspirateur à main (H) du corps principal (E) de l'aspirateur balai. (Fig. 2)
- Accoupler le réservoir à poussière à l'appareil. (Fig 5)
- Extraire le filtre. (Fig. 6)
- Pour le montage du filtre, procéder de manière inverse aux explications du paragraphe antérieur.

NETTOYAGE DE LA BROSSSE ROTATIVE : POUR RETIRER LA BROSSSE :

- Pour déverrouiller la brosse, soulevez la languette située au bas de la base. (Fig. 7)
- Retirer la brosse et la nettoyer.
- Pour le montage, procéder dans le sens inverse comme indiqué ci-dessus.

ACCESSOIRES

- Adressez-vous aux distributeurs et établissements autorisés pour acheter les accessoires (par exemple, les filtres, etc.).
- Utiliser toujours des accessoires originaux, spécifiquement créés pour votre modèle d'appareil.

**POUR RETIRER LES BATTERIES UNE FOIS
LA VIE DE L'APPAREIL TERMINÉE, SUIVRE
LA PROCÉDURE SUIVANTE :**

- Retirer le panneau avant. (Fig.8)
- Retirer les 6 vis reliant les deux parties de l'aspirateur à main pour accéder à la partie interne. (Fig.8)
- Débrancher les connexions et retirer les 3 vis maintenant la batterie au moteur. (Fig.8) Retirer la batterie de son logement, en toute sécurité.

Cet appareil est certifié conforme à la directive 2014/35/EU de basse tension, de même qu'à la directive 2014/30/EU en matière de compatibilité électromagnétique, à la directive 2011/65/EU relative à la limitation de l'utilisation de certaines substances dangereuses dans les équipements électriques et électroniques et à la directive 2009/125/EC pour la fixation d'exigences en matière d'écoconception applicable aux produits liés à l'énergie.

Deutsch

Bodenstaubsauger

Crossback 29.6 Lithium

Inedit 29.6 Wash

BEZEICHNUNG

- A Ergonomischer Griff
- B Ein-/Austaste Bodenstaubsauger (2 Saugstufen ECO/TURBO)
- C Batteriestandsanzeige
- D Griff
- E Gehäuse
- F Handstaubsauger
- G Drucktaste Klappgriff
- H Drucktaste zum Herausnehmen des Handstaubsaugers
- I Ein-/Austaste Bodenstaubsauger
- J Entriegelung Staubbehälter
- K Filter
- L Turbobrush Saugaufsatz
- M Rotationsbürste
- N Räder
- O Wandhalterung
- P Ladegerät
- Q Zubehör: Lanze und Bürste für Tapiserie
- R Befestigung für das Zubehörteil
- S Moppaufsatz (*)
- T Mop (*)

(*) Nur beim Inedit 29.6 Wash-Modell

- Wenn Sie meinen, dass das Gerät nicht mit dem oben angeführten Zubehör ausgestattet ist, können Sie die Teile auch einzeln beim Technischen Dienst erwerben.

BENUTZUNG UND PFLEGE:

- Das Gerät nicht ohne richtig eingesetzte/n Filter benutzen.
- Niemals mit dem Gerät Wasser oder andere Flüssigkeiten aufsaugen.
- Bitte beachten Sie die MAX-Füllmenge.
- Dieses Gerät ist ausschließlich für den häuslichen Gebrauch ausgelegt, nicht für den professionellen oder gewerblichen Einsatz.
- -Das Gerät außerhalb der Reichweite von Kindern und/oder Personen mit eingeschränkten körperlichen, sensorischen oder geistigen Fähigkeiten bzw. Personen ohne ausreichende Erfahrung und Kenntnisse aufbewahren.
- Verwenden Sie das Gerät, seine Zubehörteile

und seine Werkzeuge gemäß diesen Anleitungen und unter Berücksichtigung der zu verrichtenden Arbeit und den Bedingungen, unter denen diese ausgeführt wird. Der Gebrauch des Gerätes für andere als die vorgesehenen Zwecke kann gefährlich sein.

- Saugen Sie keine Flächen, auf denen Metallgegenstände wie Nägel und / oder Schrauben liegen.
- Saugen Sie niemals glühende oder scharfe Objekte (Zigarettenkippen, Asche, Nägel...) auf.
- Die Batterie/n dürfen in keinem Fall geöffnet werden.
- Gerät nicht für Hausoder andere Tiere benutzen.
- Laden Sie den/die Akku/s ausschließlich mit dem vom Hersteller gelieferten Ladegerät. Beim Gebrauch eines Ladegerätes, das für einen bestimmten Akkutyp entworfen wurde, besteht bei der Verwendung mit anderen Akkus Explosionsoder Brandgefahr.
- Benützen Sie nur die speziell für das Gerät entworfenen Akkus. Beim Gebrauch von anderen Akkus besteht Explosionsoder Brandgefahr.

AUFSTELLUNG

- Vergewissern Sie sich, dass Sie das gesamte Verpackungsmaterial des Produkts entfernt haben.

MONTAGE DER WANDHALTERUNG:

- Das Gerät verfügt über eine Ladestation (O), die an der Wand befestigt werden muss.
- Befestigen Sie die Wandhalterung in der geeignetsten Form mit Dübeln, Schrauben, Klebmitteln, etc.
- Überprüfen Sie, ob die Halterung gut befestigt ist und mindestens das doppelte Gewicht des Geräts tragen kann.
- Setzen Sie das Gerät in die Wandhalterung.

AUFLADUNG DER BATTERIE

- Warnung: Eine neue Batterie ist nicht vollständig aufgeladen. Deshalb ist sie vor der ersten Inbetriebnahme des Gerätes vollständig aufzuladen.
- Die Batterie bei Zimmertemperatur zwischen 4 und 40°C aufladen
- Stecken Sie das Ladegerät (P) in die Steckdose.
- Ein vollständiger Ladevorgang ca. dauert 4 bis 6 Stunden. Versuchen Sie nicht die Batterien zu überladen.
- Beim Aufladen der Batterie leuchtet die Ladean-

zeige rot auf und zeigt an, dass das Ladegerät in Betrieb ist.

- Nach Anlauf der angegebenen Zeit die Batterie aus dem Ladegerät nehmen.
- Ist der Ladevorgang abgeschlossen, ist das Ladegerät vom Stromnetz zu trennen.
- Anmerkung: Das Gerät nicht verwenden, wenn es am Akku angeschlossen ist.

BENUTZUNGSHINWEISE

BENUTZUNG:

- Schalten Sie das Gerät mithilfe des Ein-/ Ausschalters ein. (B)
- Wählen Sie die erwünschte Leistung.
- Durch einmaliges Betätigen, die Saugleistung ECO / zweimaliges Betätigen, die Saugleistung TURBO.

FÜR DIE BENUTZUNG DES HANDSTAUBSAUGERS:

- Die Entriegelungstaste des Handstaubsaugers (H) vom Hauptgerät (E) des Handstaubsaugers betätigen. (Fig. 2)
- Schalten Sie das Gerät mithilfe des Ein-/ Ausschalters ein. (I)

EINSETZEN DES MOPPS

(*) Nur beim Inedit 29.6 Wash-Modell

- Den Tank des Mopps mit Wasser füllen, bei Bedarf ein paar Tropfen Reinigungsmittel hinzufügen.
- Den Wassertank am hinteren Teil des Gleitstuhls des Saugers befestigen, bis ein "Klick" zu hören ist, und dann die Taste drücken, um dem Wasser den Durchfluss zu ermöglichen (Fig.3b)
- Der Mopp kann auch im trockenen Zustand verwendet werden.
- HINWEIS: Der Mopp kann in der Waschmaschine gereinigt werden.

ANBRINGEN VON ZUBEHÖR AM HANDSTAUBSAUGER:

- Die Taste zum Herausnehmen des Handstaubsaugers (H) am Gehäuse (E) des Bodenstaubsaugers betätigen. (Fig. 2)
- Der Handstaubsauger ist so gestaltet, dass folgendes Zubehör angebracht werden kann: (benutzen Sie jeweils die Kombination, die Ihren Anforderungen am besten entspricht): (Fig.3)
- Bürstendüse: Sie ist an der Spitze mit einer Bürste versehen, mit der die Oberfläche gleichzeitig mit dem Saugen gebürstet wird.

- Fugendüse: Speziell geeignet für Rillen und schwer zugängliche Ecken.

PARKPOSITION:

- Dieses Gerät verfügt über eine Parkposition, um es bequem aufbewahren zu können.

KLAPPGRIFF:

- Dieses Gerät verfügt über einen klappbaren Griff zum leichteren Verstauen. (Abb. 4)

REINIGUNG

- Ziehen Sie den Stecker heraus und lassen Sie das Gerät abkühlen, bevor Sie mit der Reinigung beginnen.
- Reinigen Sie das Gerät mit einem feuchten Tuch, auf das Sie einige Tropfen Reinigungsmittel geben und trocknen Sie es danach ab.
- Verwenden Sie zur Reinigung des Geräts weder Löseoder Scheuermittel noch Produkte mit einem sauren oder basischen pH-Wert wie z.B. Lauge.
- Das Gerät nicht in Wasser oder andere Flüssigkeiten tauchen und nicht unter den Wasserhahn halten.

ENTLEEREN DES STAUBBEHÄLTERS:

- Den Staubbehälter entleeren, sobald Sie durch dessen durchsichtige Wände erkennen, dass er voll ist, oder wenn sie eine spürbare Verminderung der Saugleistung bemerken.
- Die Taste zum Herausnehmen des Handstaubsaugers (H) am Gehäuse (E) des Bodenstaubsaugers betätigen. (Fig. 2)
- Den Staubbehälter des Geräts herausnehmen. (Fig 5).
- Den Filter herausnehmen. (Fig. 6)
- Den Inhalt des Auffangbehälters in den Mülleimer schütten.
- Den Behälterfilter reinigen.
- Den Staubbehälter in das Gerät einsetzen.
- Für die Montage bitte in umgekehrter Reihenfolge die vorstehend beschriebenen Schritte ausführen.

WECHSEL DER FILTER:

- Zum Entnehmen der Filter:
- Die Taste zum Herausnehmen des Handstaubsaugers (H) am Gehäuse (E) des Bodenstaubsaugers betätigen. (Fig. 2)
- Den Staubbehälter des Geräts herausnehmen. (Fig 5)

- Den Filter herausnehmen. (Fig. 6)
- Zur Montage des Filters führen Sie die oben genannten Schritte in umgekehrter Reihenfolge durch.

**REINIGEN DER BÜRSTENROLLE:
ZUM HERAUSNEHMEN DER BÜRSTE:**

- Im unteren Teil des Saugaufsatzes muss die Lasche angehoben werden, um die Bürste zu lösen. (Fig. 7)
- Die Bürste herausnehmen und reinigen.
- Für die Montage bitte in umgekehrter Reihenfolge die vorstehend beschriebenen Schritte ausführen.

ERSATZTEILE

- Bei Vertretern und offiziellen Verkaufsstellen für Ersatzteile (wie Filter,) für das entsprechende Modell.
- Verwenden Sie stets für Ihr Gerät geeignete Originalteile.

ZUM ENTFERNEN DER BATTERIEN AM ENDE DER LEBENSDAUER DES GERÄTES VERFAHREN SIE WIE FOLGT:

- Die vordere Zierleiste herausnehmen (Fig.8)
- Die 6 Schrauben entfernen, die die beiden Teile des Handstaubsaugers zusammenhalten, um zum Inneren zu gelangen. (Fig.8)
- Die Verbindungen lösen und die 3 Schrauben entfernen, die die Batterie mit dem Motor verbinden. (Fig.8)
- Nun können Sie ohne Gefahr die Batterie aus dem Fach nehmen.

Dieses Gerät erfüllt die Richtlinie 2014/35/EU über Niederspannung, die Richtlinie 2014/30/EU über elektromagnetische Verträglichkeit, die Richtlinie 2011/65/EU zur Beschränkung der Verwendung bestimmter gefährlicher Stoffe in Elektro- und Elektronikgeräten und die Richtlinie 2009/125/EC über die Anforderungen an die umweltgerechte Gestaltung energiebetriebener Produkte.

Italiano

Scopa elettrica

Crossback 29.6 Lithium

Inedit 29.6 Wash

DESCRIZIONE

- A Impugnatura ergonomica
- B Interruttore Accensione / Spegnimento scopa elettrica (2 velocità ECO/TURBO)
- C Indicatore di stato della batteria
- D Manico
- E Corpo principale
- F Aspirapolvere portatile
- G Pulsante maniglia pieghevole
- H Pulsante di estrazione dell'aspirapolvere portatile
- I Interruttore Accensione / Spegnimento aspirapolvere portatile
- J Tasto per la rimozione del serbatoio
- K Filtro motore
- L Bocchetta Turbobrush
- M Spazzola rotante
- N Rotelle
- O Supporto a parete
- P Caricatore
- Q Accessorio: Bocchetta a lancia e spazzola per tappezzeria
- R Fissaggio per l'accessorio
- S Accessorio mop (*)
- T Mop (*)

(*) Solo sul modello Inedit 29.6 Wash

- Se il modello del Suo apparecchio non fosse dotato degli accessori anteriormente elencati, può acquistarli separatamente presso i punti di assistenza tecnica autorizzati.

PRECAUZIONI D'USO:

- Non utilizzare l'apparecchio se il/i filtro/i non sono collocati correttamente.
- Non usare l'apparecchio per aspirare acqua o altri liquidi.
- Rispettare l'indicazione del livello MAX.
- Questo apparecchio è destinato unicamente all'uso domestico, non professionale o industriale.
- Conservare questo apparecchio fuori dalla portata dei bambini e/o persone con problemi fisici, mentali o di sensibilità o con mancanza di esperienza e conoscenza
- Usare l'apparecchio, i suoi accessori e gli utensili secondo queste istruzioni, tenendo in considerazione le condizioni di lavoro e il lavoro da

svolgere. Utilizzare l'apparecchio per operazioni diverse da quelle previste potrebbe causare una situazione di pericolo.

- Non utilizzare in aree in cui vi siano oggetti metallici quali chiodi e/o viti.
- Non aspirare mai oggetti incandescenti o taglienti (mozziconi, cenere, chiodi, ecc.)
- Non aprire la/e batteria/e per nessun motivo.
- Non usare l'apparecchio con animali.
- Ricaricare la/e batteria/e solo con il caricatore fornito dal fabbricante. Un caricatore adatto per un tipo di batterie, potrebbe provocare un rischio di esplosione o incendio se usato con altre.
- Usare l'apparecchio solo con la/e batteria/e per le quali è stato specificamente disegnato. L'uso di qualunque altra batteria può provocare un rischio di esplosione o incendio.

INSTALLAZIONE

- Accertarsi di aver tolto tutto il materiale d'imballaggio dall'apparecchio.

MONTAGGIO DEL SUPPORTO A PARETE:

- L'apparecchio ha in dotazione una base di carica(O), che deve essere fissata alla parete.
- Fissare il supporto a muro nel modo che si ritenga più adeguato, mediante tasselli, viti, adesivi..
- Verificare che il supporto sia fissato in modo tale da poter sorreggere almeno il doppio del peso dell'apparecchio.
- Inserire l'apparecchio nel supporto.

CARICA DELLA BATTERIA

- Avvertenza: Una batteria nuova non è fornita con carica completa e deve essere caricata al massimo prima di utilizzare l'apparecchio per la prima volta.
- Caricare la batteria a temperatura ambiente fra 4 e 40°C.
- Collegare il caricabatterie (P) alla rete elettrica.
- Il tempo necessario per una ricarica completa è di 4 a 6 ore circa. Non cercare mai di sovraccaricare le batterie.
- Mentre la batteria si sta caricando, la spia rimane accesa, indicando che il caricatore è avviato.
- Trascorso il tempo specificato, ritirare la batteria dal caricatore.
- Al termine della ricarica scollegare il caricatore dalla rete elettrica.
- Nota: Non utilizzare l'apparecchio quando il caricatore è collegato alla rete elettrica.

MODALITÀ D'USO

- Avviare l'apparecchio azionando l'interruttore

- accensione/spengimento. (B)
- Selezionare la potenza desiderata.
- Far scorrere una posizione velocità ECO/ far scorrere due posizioni velocità TURBO.
- Per utilizzare l'aspirapolvere portatile:
- Premere il pulsante di estrazione dell'aspirapolvere portatile (H) situato sul corpo principale (E) della scopa elettrica. (Fig. 2)
- Avviare l'apparecchio azionando l'interruttore accensione/spengimento. (I)

INSERIMENTO DEL PANNO-SPAZZOLA

(*) Solo sul modello Inedit 29.6 Wash

- Riempire d'acqua il serbatoio del panno-spazzola e, se necessario, aggiungere alcune gocce di detersivo.
- Agganciare il serbatoio alla parte posteriore della spazzola dell'aspirapolvere, spingendolo finché non si sente un clic, quindi premere il tasto per consentire il passaggio dell'acqua (Fig. 3b)
- Il panno-spazzola si può utilizzare anche a secco.
- NOTA: Il panno-spazzola si può lavare in lavatrice.

MONTAGGIO DI UN ACCESSORIO SULL'ASPIRAPOLVERE PORTATILE:

- Premere il pulsante di estrazione dell'aspirapolvere portatile (H) situato sul corpo principale (E) della scopa elettrica. (Fig. 2)
- L'aspirapolvere portatile è pensato in modo da potervi inserire i seguenti accessori: (usare la combinazione di accessori più adatta alle proprie esigenze). (Fig. 3).
- Bocchetta spazzola: dotata di una punta a spazzola che consente di spazzolare la superficie mentre la si aspira.
- Bocchetta lancia: particolarmente indicata per fessure ed angoli difficili da raggiungere.

POSIZIONE PARKING:

- Questo apparecchio dispone di una posizione parking per riporlo facilmente e comodamente.

MANIGLIA PIEGHEVOLE:

- Questo apparecchio possiede una posizione di maniglia pieghevole per poterlo riporre più facilmente. (Fig. 4):

PULIZIA

- Disinserire il caricatore elettrico dalla rete elettrica ed aspettare che si raffreddi prima di eseguirne la pulizia.
- Pulire l'apparecchio con un panno umido impregnato di gocce di detergente.
- Per la pulizia non impiegare solventi o prodotti

- a pH acido o basico come la candeggina, né prodotti abrasivi.
- Non immergere l'apparecchio in acqua o altri liquidi, né lavarlo con acqua corrente.

Svuotamento del serbatoio della polvere:

- Svuotare il serbatoio della polvere se si nota, guardando attraverso le sue pareti trasparenti, che è pieno o quando si verifica una riduzione significativa della potenza di aspirazione dell'apparecchio.
- Premere il pulsante di estrazione dell'aspirapolvere portatile (H) situato sul corpo principale (E) della scopa elettrica. (Fig. 2)
- Separare il serbatoio polvere dall'apparecchio. (Fig. 5).
- Estrarre il filtro. (Fig. 6)
- Svuotare il contenuto del serbatoio in un contenitore di rifiuti adeguato.
- Pulire il filtro serbatoio.
- Agganciare il serbatoio di polvere all'apparecchio.
- Per montare, ripetere l'operazione spiegata precedentemente all'inverso.

CAMBIO DEI FILTRI:

- Per rimuovere il filtro:
- Premere il pulsante di estrazione dell'aspirapolvere portatile (H) situato sul corpo principale (E) della scopa elettrica. (Fig. 2)
- Separare il serbatoio polvere dall'apparecchio. (Fig. 5)
- Estrarre il filtro. (Fig. 6)
- Per montare il nuovo filtro, eseguire il procedimento inverso a quello descritto precedentemente.

PULIZIA DELLA SPAZZOLA ROTANTE PER TOGLIERE LA SPAZZOLA:

- Sollevare la linguetta situata nella parte inferiore della bocchetta a spazzola per staccare la spazzola. (Fig. 7)
- Togliere la spazzola e pulire.
- Per montare, ripetere l'operazione spiegata precedentemente all'inverso.

MATERIALI DI CONSUMO

- I materiali di consumo (come filtri, ...) per il suo modello di apparecchio potranno essere acquistati presso i distributori e stabilimenti autorizzati
- Usare sempre materiali di consumo originali, disegnati specificatamente per il suo modello di apparecchio.

COME RIMUOVERE LE BATTERIE DALL'INTERNO DELL'APPARECCHIO:

- Avvertenza: È importante che le batterie siano

completamente scariche prima di procedere alla loro rimozione.

- Avvertenza: per rimuovere le batterie, scollegare l'apparecchio dalla rete di alimentazione.

PER RIMUOVERE LE BATTERIE, AL TERMINE DELLA SUA DURATA UTILE, PROCEDERE A:

- Rimuovere la decorazione frontale. (Fig.8)
- Per accedere all'interno dell'aspirapolvere portatile, togliere le 6 viti che fissano le due parti dell'apparecchio. (Fig.8)
- Scollegare le connessioni e rimuovere le 3 viti che fissano la batteria al motore. (Fig.8)
- Estrarre con sicurezza la batteria dal suo alloggio.

Questo apparecchio rispetta la Direttiva 2014/35/EU di Bassa Tensione, la Direttiva 2014/30/EU di Compatibilità Elettromagnetica, la Direttiva 2011/65/EU sui limiti d'impiego di determinate sostanze pericolose negli apparecchi elettrici ed elettronici e la Direttiva 2009/125/EC riguardante l'Ecodesign dei prodotti che consumano energia.

Português

Aspirador vertical

Crossback 29.6 Lithium

Inedit 29.6 Wash

DESCRIÇÃO

- A Pega ergonómica
- B Botão de Ligar /Desligar aspirador vertical (2 velocidades ECO/TURBO)
- C Indicador do estado das baterias.
- D Cabo
- E Peça principal
- F Aspirador de mão
- G Botão da pega dobrável
- H Botão de extração do aspirador de mão
- I Botão de Ligar /Desligar aspirador de mão
- J Botão de extração do depósito.
- K Filtro do motor
- L Sapata Turbobrush
- M Escova rotativa
- N Rodas
- O Suporte de parede
- P Carregador
- Q Acessório Bico e escova para tapetes
- R Encaixe para o acessório
- S Acessório para esfregona (*)
- T Esfregona (*)

(*) Apenas no modelo Inedit 29.6 Wash

- Caso o seu modelo de aparelho não disponha dos acessórios descritos anteriormente, pode adquiri-los separadamente nos Serviços de Assistência Técnica.

UTILIZAÇÃO E CUIDADOS:

- Não utilize o aparelho se o(s) seu(s) filtro(s) não estiver(em) corretamente colocados.
- Não utilize o aparelho para recolher água ou qualquer outro líquido.
- Respeite a indicação do nível MAX.
- Este aparelho foi concebido exclusivamente para uso doméstico, não para uso profissional ou industrial.
- Guarde o aparelho fora do alcance das crianças e de pessoas com capacidades físicas, sensoriais ou mentais reduzidas, ou com falta de experiência e conhecimento.
- Utilize este aparelho, os respectivos acessórios e ferramentas de acordo com estas instruções, tendo em conta as condições de trabalho e o trabalho a realizar. A utilização do aparelho para operações diferentes das previstas pode originar situações de perigo.

- Não utilize sobre áreas que contenham objetos metálicos, tais como grampos e/ou parafusos.
- Nunca aspire objetos incandescentes ou cortantes (beatas, cinzas, pregos, etc.).
- Não abra a(s) bateria(s) em nenhuma situação.
- Não utilize o aparelho em animais.
- Apenas recarregue a(s) bateria(s) com o carregador fornecido pelo fabricante. Um carregador que é adequado para um certo tipo de baterias pode originar risco de explosão ou incêndio se for usado com outra(s) bateria(s).
- Utilize o aparelho apenas com a(s) bateria(s) para a(s) qual(is) foi especificamente concebido. A utilização de outra(s) bateria(s) pode apresentar risco de explosão ou incêndio.

INSTALAÇÃO

- Retire todo material de embalagem do interior do aparelho.

MONTAGEM DO SUPORTE DE PAREDE

- O aparelho dispõe de um suporte de parede (O), a qual deve ser fixada à parede.
- Fixe o suporte de parede da maneira que considerar mais adequada através de placas, parafusos e cola...
- Assegure-se de que o suporte é capaz de aguentar, pelo menos, o dobro do peso do aparelho.
- Encaixe o aparelho no suporte de parede.

CARREGAMENTO DA BATERIA

- Advertência: Uma bateria nova não vem com a carga completa, pelo que deve ser carregada até ao máximo antes de se utilizar o aparelho pela primeira vez.
- Deixe carregar a bateria à temperatura ambiente, entre 4 e 40°C
- Ligue o carregador (P) à rede elétrica.
- O tempo necessário para a carga completa é cerca de 4 a 6 horas. Nunca sobrecarregue as baterias.
- Durante o carregamento da bateria o piloto fica iluminado, o que indica que o carregador está a carregar a bateria.
- Retire a bateria do carregador uma vez decorrido o tempo especificado.
- Uma vez terminado o carregamento, retire o carregador da rede elétrica.
- Nota: Não utilize o aparelho enquanto estiver ligado ao carregador.

MODO DE UTILIZAÇÃO

UTILIZAÇÃO:

- Coloque o aparelho em funcionamento, acionando o botão de ligar/desligar. (B)
- Selecione a potência desejada.
- Deslize uma posição para velocidade ECO/ deslize duas posições para velocidade TURBO.
- Para utilizar o aspirador de mão:
- Prima o botão de extração do aspirador de mão (H) da peça principal (E) do aspirador vertical. (Fig. 2)
- Coloque o aparelho em funcionamento, acionando o botão de ligar/desligar.(I)

INSERIR A MOPA

(*) Apenas no modelo Inedit 29.6 Wash

- Encha o depósito da mopa com água e, se necessário, junte algumas gotas de detergente.
- Fixe o depósito de água na parte de trás do bocal da escova do aspirador até escutar um “clique” e prima o botão para deixar passar água (Fig.3b)
- Pode também usar a mopa em seco.
- NOTA: A mopa pode ser lavada na máquina.

COLOCAR UM ACESSÓRIO NO ASPIRADOR DE MÃO:

- Prima o botão de extração do aspirador de mão (H) da peça principal (E) do aspirador vertical. (Fig. 2)
- O aspirador de mão está concebido de tal forma que permite a colocação dos seguintes acessórios: (utilizar a combinação que melhor se adapte às necessidades). (Fig.3)
- Escova: abertura dotada de uma escova na ponta que permite a escovagem da superfície no tempo de atuação.
- Bico: Especialmente indicado para ranhuras e cantos de difícil acesso.

POSIÇÃO DE PARQUEAMENTO:

- Este aparelho dispõe de uma posição de parqueamento que permite guardá-lo de forma fácil e cómoda.

ASA DOBRÁVEL:

- Este aparelho dispõe de uma posição de asa dobrável para um fácil armazenamento. (Fig.4)

LIMPEZA

- Desligue o carregador da rede elétrica e deixe-o arrefecer antes de iniciar qualquer operação de limpeza.
- Limpe o aparelho com um pano húmido com

algumas gotas de detergente e seque-o de seguida.

- Não utilize solventes, produtos com um factor pH ácido ou básico como a lixívia nem produtos abrasivos para a limpeza do aparelho.
- Não mergulhe o aparelho dentro de água ou em qualquer outro líquido nem o coloque debaixo da torneira.

ESVAZIAMENTO DO DEPÓSITO DE PÓ:

- Esvazie o depósito de pó quando, através do pano transparente, verificar que aquele se encontra cheio ou quando se produzir uma redução importante da potência de aspiração do aparelho.
- Prima o botão de extração do aspirador de mão (H) da peça principal (E) do aspirador vertical. (Fig. 2)
- Desencaixe o depósito de pó do aparelho. (Fig. 5).
- Extrair o filtro. (Fig. 6)
- Despeje o conteúdo do depósito num contentor de lixo apropriado.
- Limpe o filtro e o depósito.
- Encaixe o depósito de pó no aparelho.
- Para tornar a montar, proceda de maneira inversa ao explicado nos pontos anteriores.

SUBSTITUIÇÃO DOS FILTROS:

PARA RETIRAR OS FILTROS:

- Prima o botão de extração do aspirador de mão (H) da peça principal (E) do aspirador vertical. (Fig. 2)
- Desencaixe o depósito de pó do aparelho. (Fig 5)
- Extrair o filtro. (Fig. 6)
- Proceder de maneira inversa ao explicado no ponto anterior para tornar a montar o filtro.

LIMPEZA DA ESCOVA ROTATIVA:

PARA RETIRAR A ESCOVA:

- Levantar a patilha localizada na parte inferior da escova para soltar a escova. (Fig. 7)
- Remova a escova e limpe-a.
- Para tornar a montar, proceda de maneira inversa ao explicado nos pontos anteriores.

CONSUMÍVEIS

- Os consumíveis (filtros, etc.) para o seu modelo de aparelho poderão ser adquiridos nos distribuidores e estabelecimentos autorizados.
- Utilize sempre consumíveis de origem, concebidos especificamente para o seu modelo de aparelho.

COMO RETIRAR AS BATERIAS DO INTERIOR DO APARELHO:

- Advertência: É importante que as baterias estejam completamente descarregadas antes de as retirar do aparelho.
- Advertência: O aparato deve ser desligado da corrente antes de se retirarem as baterias.

UMA VEZ TERMINADA A VIDA ÚTIL DO APARELHO, PROCEDA DA SEGUINTE FORMA PARA REMOVER AS BATERIAS:

- Extrair o elemento decorativo frontal. (Fig.8)
- Retirar os 6 parafusos que juntam as duas partes do aspirador de mão, para aceder à parte interna. (Fig.8)
- Desconectar as ligações e retirar os 3 parafusos que suportam a bateria no motor. (Fig.8)
- Remova em segurança a bateria do seu alojamento.

Este aparelho cumpre a Diretiva 2014/35/EU de Baixa Tensão, a Diretiva 2014/30/EU de Compatibilidade Eletromagnética, a Diretiva 2011/65/EU sobre restrições à utilização de determinadas substâncias perigosas em aparelhos elétricos e eletrónicos e a Diretiva 2009/125/EC sobre os requisitos de design ecológico aplicável aos produtos relacionados com a energia.

Català

Aspirador escombra

Crossback 29.6 Lithium

Inedit 29.6 Wash

DESCRIPCIÓ

- A Empunyadura ergonòmica
- B Polsador d'Encesa /Apagada aspiradora escombra (2 velocitats ECO/TURBO)
- C Indicador estat de la bateria
- D Màneg
- E Cos principal
- F Aspirador de mà
- G Polsador rosteix plegable
- H Polsador extracció de l'aspirador de mà
- I Polsador d'Encesa/ Apagada aspiradora de mà
- J Polsador extracció del dipòsit
- K Filtre motor
- L Zapata Turbobrush
- M Raspall rotatiu
- N Rodes
- O Suport mural
- P Carregador
- Q Accessori: Llança i raspallo tapisseria
- R Ancloratge per a l'accessori
- S Accessori per mopa (*)
- T Mopa (*)

(*) Només en el model Inedit 29.6 Wash

- En cas que el seu model d'aparell no disposi dels accessoris descrits anteriorment, aquests també poden adquirir-se per separat en els Serveis d'Assistència Tècnica.

UTILITZACIÓ I CURES:

- No usar l'aparell sense el seu/s filtro/s correctament col·locats.
- No usar l'aparell per a recollir aigua ni qualsevol altre líquid.
- Respectar la indicació de nivell MAX.
- Aquest aparell està pensat únicament per a un ús domèstic, no per a ús professional o industrial
- Guardar aquest aparell fora de l'abast dels nens i/o persones amb capacitats físiques, sensorials o mentals reduïdes o falta d'experiència i coneixement
- Usar aquest aparell, els seus accessoris i eines

d'acord amb aquestes instruccions, tenint en compte les condicions de treball i el treball a realitzar. Usar l'aparell per a operacions diferents a les previstes podria causar una situació de perill.

- No actuar sobre àrees que continguin objectes metàl·lics com ara claus i/o caragols.
- No aspirar mai objectes incandescents o tallants (burilles, cendres, claus...).
- No obrir la/s bateria/s sota cap motiu.
- No usar l'aparell sobre mascotes o animals.
- Recarregui la/s bateria/s solament amb el carregador subministrat pel fabricant. Un carregador que és adequat per a una mena de bateries, pot ocasionar un perill d'explosió o incendi quan és usat amb una altra/s bateria/s.
- Usi l'aparell solament amb la/s bateria/s per les quals ha estat dissenyat específicament. L'ús de qualsevol altra/s bateria/s pot ocasionar un perill d'explosió o incendi.

INSTAL·LACIÓ

- Assegurar-se de retirar tot material d'embalatge de l'interior de l'aparell.

MUNTATGE DEL SUPORT MURAL:

- L'aparell disposa d'un suport mural (O), el qual ha de fixar-se en la paret.
- Fixi el suport mural de la forma que consideri més adequada mitjançant tacs, caragols, adhesius...
- Assegurar-se que el suport estigui ancorat de manera que sigui capaç d'aguantar almenys el doble del pes de l'aparell.
- Encaixar l'aparell en el seu suport mural.

CÀRREGA DE LA BATERIA

- Advertiment: Una bateria nova no ve amb càrrega completa i ha de ser carregada al màxim abans d'usar l'aparell per primera vegada.
- Carregar la bateria a temperatura ambient entre 4 i 40 °C.
- Endollar el carregador (P) a la xarxa elèctrica i al connector situat en la part posterior de l'aspirador de mà (Fig 1)
- El temps necessari per a una càrrega completa és de 4 a 6 hores aproximadament. Mai intenti sobrecarregar les bateries
- Mentre la bateria s'estigui carregant, s'il·luminarà el pilot que indica que el carregador està carregant la bateria.
- Llevar la bateria del carregador una vegada transcorregut el temps especificat.
- Una vegada finalitzada la càrrega, desendollar el carregador de la xarxa elèctrica.

- Nota: No utilitzar l'aparell mentre estigui connectat al carregador.

INSTRUCCIONS D'ÚS

ÚS:

- Posar l'aparell en marxa, accionant el botó marxa/atur.(B)
- Seleccionar la potència desitjada.
- Lliscant una posició, velocitat ECO/ Lliscant dues posicions, velocitat TURBO.
- Per a l'ús de l'aspirador de mà:
- Pressionar el botó d'extracció de l'aspirador de mà (H) del cos principal (E) de l'aspirador escombra. (Fig. 2)
- Posar l'aparell en marxa, accionant el botó marxa/atur.(I)

INSERCIÓ DE LA MOPA

(* Només en el model Inedit 29.6 Wash

- Omplir el dipòsit de la mopa amb aigua i si és necessari pot afegir unes gotes de detergent.
- Ha de fixar el dipòsit d'aigua a la part posterior de la sabata de l'aspirador fins a sentir un "clic" i pressionar l'el botó per a obrir el pas a l'aigua. (Fig.3b)
- També pot usar la mopa en sec.
- NOTA: Per a la neteja de la mopa pot posar-la a la rentadora.

INSERCIÓ D'UN ACCESSORI A L'ASPIRADOR DE MÀ:

- Pressionar el botó d'extracció de l'aspirador de mà (H) del cos principal (E) de l'aspirador escombra. (Fig. 2)
- L'aspirador de mà està dissenyat de tal forma que permet la inserció dels següents accessoris: (usi la combinació que més s'ajusti a les seves necessitats). (Fig.3)
- Filtre raspallo: dotada d'un raspall en la seva punta que permet, el raspallat de la superfície al mateix temps que s'actua.
- Filtre llança: Especialment indicada per a ranures i racons de difícil accés.

POSICIÓ DE PÀRQUING:

- Aquest aparell disposa d'una posició de pàrquing per a un fàcil i còmode magatzematge del producte.

ANSA PLEGABLE:

- Aquest aparell disposa d'una posició d'ansa plegable per a un fàcil magatzematge. (Fig.4)

NETEJA

- Desendollar el carregador elèctric de la xarxa i deixar-lo refredar abans d'iniciar qualsevol operació de neteja.
- Netejar l'aparell amb un drap humit impregnat amb unes gotes de detergent i assecar-lo després.
- No utilitzar dissolvents, ni productes amb un factor pH àcid o bàsic com el lleixiu, ni productes abrasius, per a la neteja de l'aparell.
- No submergir l'aparell en aigua o un altre líquid, ni posar-lo sota l'aixeta.

BUIDATGE DEL DIPÒSIT DE POLS:

- Buidar el dipòsit de pols quan s'aprecii a través de les seves parets transparents que estigui ple o bé quan es produeixi una reducció important de la potència d'aspiració de l'aparell.
- Pressionar el botó d'extracció de l'aspirador de mà (H) del cos principal (E) de l'aspirador escombra (Fig. 2)
- Desacoblar el dipòsit pols de l'aparell (Fig. 5)
- Extreure el filtre. (Fig. 6)
- Abocar el contingut del dipòsit en un contenidor d'escombraries apropiat.
- Netejar filtre diposito
- Acoblar el dipòsit de pols a l'aparell.
- Per al muntatge, procedeixi de manera inversa a l'explicat en els punts anteriors.

CANVI DE FILTRES:

- Per a la retirada dels filtres:
- Pressionar el botó d'extracció de l'aspirador de mà (H) del cos principal (E) de l'aspirador escombra. (Fig. 2)
- Desacoblar el dipòsit pols de l'aparell (Fig 5)
- Extreure el filtre. (Fig. 6)
- Per al muntatge del filtre, procedeixi de manera inversa a l'explicat en l'apartat anterior.

NETEJA DEL RASPALL ROTATIU:

PER A LA RETIRADA DEL RASPALL:

- En la part inferior de la sabata cal aixecar la pestanya per a desancrar el raspall. (Fig. 7)
- Treure el raspall i netejar.
- Per al muntatge procedeixi de manera inversa a l'explicat en els punts anteriors.

CONSUMIBLES

- En els distribuïdors i establiments autoritzats es podran adquirir els consumibles (com ara; filtres, ...) per al seu model d'aparell.
- Usar sempre consumibles originals, dissenyats específicament per al seu model d'aparell.

COM RETIRAR DE LES BATERIES DE L'INTERIOR DE L'APARELL:

- Advertiment: És important que les bateries es trobin completament descarregades abans de procedir a la seva retirada de l'aparell.
- Advertiment: l'aparell ha d'estar desconnectat de l'alimentació quan es retirin les bateries.
- Per a retirar les bateries, una vegada finalitzada la vida de l'aparell, procedir com segueix:
- Extregui amb seguretat la bateria del seu allotjament.
- Extreure l'embellidor frontal. (Fig.8)
- Llevar els 6 caragols que juntal les dues parts de l'aspirador de mà, per a accedir a la part interna. (Fig.8)
- Desconnectar les connexions i llevar els 3 caragols que subjecten la bateria amb el motor. (Fig.8)

Aquest aparell compleix amb la Directiva 2014/35/EU de Baixa Tensió, amb la Directiva 2014/30/EU de Compatibilitat Electromagnètica, amb la Directiva 2011/65/EU sobre restriccions a la utilització de determinades substàncies perilloses en aparells elèctrics i electrònics i amb la Directiva 2009/125/EC sobre els requisits de disseny ecològic aplicable als productes relacionats amb l'energia.

Nederlands

Staalstofzuiger

Crossback 29.6 Lithium

Inedit 29.6 Wash

BESCHRIJVING

- A Ergonomisch handvat
- B Aan-/uitknop van de staalstofzuiger (2 standen, ECO/TURBO)
- C Indicator lading batterij
- D Handvat
- E Romp
- F Handzuiger
- G Knop uitklapbaar handvat
- H Knop voor de verwijdering van de handzuiger
- I Aan-/uitknop van de handzuiger
- J Knop voor het verwijderen van het stofreservoir
- K Motorfilter
- L Houder Turbobrush
- M Roterende borstel
- N Wielen
- O Muursteen
- P Lader
- Q Accessoires: Spleetzuigmond en borstel voor stoffering
- R Verankering van het hulpstuk
- S Mopbevestiging (*)
- T Zwabber (*)

(*) Alleen op het Inedit 29.6 Wash-model

- Mocht het model van uw apparaat niet beschikken over de hiervoor beschreven accessoires dan kunt u deze ook apart verkrijgen bij de Technische Hulpdienst.

GEbruik EN ONDERHOUD:

- Het apparaat niet gebruiken als de filter(s) niet correct geplaatst zijn.
- Gebruik het apparaat niet voor het opzuigen van water of andere vloeistoffen
-
- Overschrijdt het MAX niveau niet.
- Dit apparaat is alleen bedoeld voor huishoudelijk gebruik, niet voor professioneel of industrieel gebruik
- Houd dit apparaat buiten bereik van kinderen en/of personen met lichamelijke, zintuiglijke of geestelijke beperkingen, of met een gebrek aan ervaring en kennis

- Volg deze aanwijzingen altijd nauwgezet op bij gebruik van het apparaat en zijn onderdelen en instrumenten. Houd altijd rekening met de arbeidsomstandigheden en de uit te voeren werkzaamheden. Als u het apparaat voor andere dan de voorziene doeleinden gebruikt, kan dat gevaarlijk zijn.
- Niet gebruiken op oppervlakken die metalen voorwerpen zoals spijkers en/of schroeven bevatten.
- Geen gloeiende of scherpe voorwerpen opzuigen (sigarettenpeuken, as, spijkers...).
- Open de batterijen nooit.
- Gebruik het apparaat niet om mascottes of dieren te drogen.
- Gebruik alleen de meegeleverde batterijlader om de batterijen op te laden. Een batterijlader die bedoeld is voor het opladen van een bepaald type batterijen kan leiden tot explosief brandgevaar wanneer deze gebruikt wordt voor het opladen van een ander type batterijen.
- Gebruik het apparaat alleen met de batterijen waarvoor het apparaat ontworpen is. Het gebruik van andere batterijen kan tot explosief brandgevaar leiden.

INSTALLATIE

- Controleer dat al het verpakkingsmateriaal uit het apparaat verwijderd is.

MONTAGE VAN DE MUURSTEUN:

- Het apparaat beschikt over een muursteen (O), die aan de muur bevestigd moet worden.
- Bevestig de muursteen naar eigen inzicht met behulp van pluggen, schroeven, lijm, enz.
- Controleer dat de steun stevig vastzit en tenminste tweemaal het gewicht van het apparaat kan dragen.
- Plaats het apparaat in de muursteen.

DE BATTERIJ OPLADEN

- Waarschuwing: Nieuwe batterijen zijn bij aanschaf niet volledig opgeladen en moeten voor gebruik eerst geheel worden opgeladen.
- De batterij moet bij een temperatuur tussen 4 en 40°C worden opgeladen
- Steek de stekker van de batterijlader (P) in het stopcontact.
- Het duurt ongeveer 4 tot 6 uur om de batterij volledig op te laden. De batterij moet niet te lang opgeladen worden.
- Tijdens het opladen van de batterij zal het rode lampje aangaan, wat aangeeft dat de oplader

aan is.

- Haal de batterij uit de lader wanneer de vereiste tijd verstreken is.
- Als het opladen voltooid is moet u de stekker van de lader uit het stopcontact trekken.
- Opmerking: Gebruik het toestel niet wanneer het op de lader is aangesloten.

GBRUIKSAANWIJZING

GBRUIK:

- Stel het apparaat in werking met de aan-/uitknop. (B)
- Selecteer het gewenste vermogen.
- Met een druk op de knop selecteert men de stand ECO / met tweemaal drukken de stand TURBO.

GBRUIK ALS HANDZUIGER:

- Druk op de knop voor het verwijderen van de handzuiger (H) op de romp (E) van de steelstofzuiger. (Fig. 2)
- Het apparaat in werking stellen door middel van de aan-/uitknop.(I)

PLAATSING VAN DE ZWABBER

(*) Alleen op het Inedit 29.6 Wash-model

- Vul het reservoir van de zwabber met water; indien nodig kan men enkele druppels zeep toevoegen.
- Bevestig het waterreservoir op de achterkant van de zuigmond van de stofzuiger zodat u een "klik" hoort en druk op de knop voor de waterstroming (Fig. 3b)
- Men kan de zwabber ook droog gebruiken.
- OPMERKING: De zwabber kan gereinigd worden in de wasmachine.

AANKOPPELING VANEENACCESSOIRE VAN DE HANDZUIGER:

- Druk op de knop voor het verwijderen van de handzuiger (H) op de romp (E) van de steelstofzuiger. (Fig. 2)
- De handzuiger is ontworpen voor gebruik met de volgende accessoires: (gebruik de meest geschikte combinatie): (Fig.3)
- Borstelmond: voorzien van een borstel waarmee u het oppervlak kunt afborstelen terwijl u zuigt.
- Crevice zuigmond: Dit hulpstuk is speciaal geschikt voor moeilijk te bereiken spleten en hoeken.

PARKEERSTAND:

- Dit apparaat beschikt over een parkeerstand om het eenvoudig en comfortabel op te bergen.

UITKLAPBAAR HANDVAT:

- Dit apparaat beschikt over een uitklapbaar handvat waarmee het apparaat gemakkelijk kan worden opgeborgen. (Afb. 4)

REINIGING

- Trek de stekker van het apparaat uit het stopcontact en laat het afkoelen alvorens het te reinigen.
- Reinig het apparaat met een vochtige doek, geïmpregneerd met enkele druppels zeep, en droog het vervolgens af.
- Gebruik geen oplosmiddelen of producten met een zure of basisch pH, zoals bleekwater, noch schuurmiddelen, om het apparaat schoon te maken.
- Dompel het apparaat niet onder in water of andere vloeistoffen en houd het niet onder de lopende kraan.

HET LEGEN VAN DE STOFZAK:

- Maak het stofreservoir leeg wanneer u door de transparante wanden ziet dat het reservoir vol is of wanneer het zuigvermogen van het apparaat sterk afneemt.
- Druk op de knop voor het verwijderen van de handzuiger (H) op de romp (E) van de steelstofzuiger. (Fig. 2)
- Koppel het stofreservoir los van het apparaat. (Fig 5).
- Verwijder het filter. (Fig. 6)
- Gooi de inhoud van het reservoir in een daartoe bestemde vuilcontainer.
- Reiniging van het filter van het reservoir
- Koppel het stofreservoir weer aan het apparaat.
- Verricht de montage in de omgekeerde volgorde van de hierboven beschreven procedure.

VERVANGING VAN DE FILTERS:

VOOR DE VERWIJDERING VAN DE FILTERS:

- Druk op de knop voor het verwijderen van de handzuiger (H) op de romp (E) van de steelstofzuiger. (Fig. 2)
- Koppel het stofreservoir los van het apparaat. (Fig 5)
- Verwijder het filter. (Fig. 6)
- Verricht de montage van het filter in de omge-

keerde volgorde van de hierboven beschreven procedure.

REINIGING VAN DE ROTERENDE BORSTEL: OM DE BORSTEL TE VERWIJDEREN:

- Til het lipje aan de onderkant van de zuigmond op om de borstel los te koppelen. (Fig. 7)
- Verwijder de borstel en reinig hem.
- Verricht de montage in de omgekeerde volgorde van de hierboven beschreven procedure.

VERBRUIKSGOEDEREN

- Onderdelen (zoals filters) voor het door u gebruikte model zijn verkrijgbaar bij erkende distributeurs en winkels.
- Gebruik altijd originele onderdelen, specifiek ontworpen voor uw model.

VERWIJDERING VAN DE BATTERIJEN UIT HET APPARAAT:

- Waarschuwing: Het is belangrijk dat de batterijen helemaal leeg zijn voordat u ze uit het apparaat haalt.
- Waarschuwing: het apparaat moet losgekoppeld zijn van het lichtnet wanneer u de batterijen verwijdert.

GA ALS VOLGT TE WERK OM AAN HET EIND VAN DE LEVENSCYCLUS VAN HET APPARAAT DE BATTERIJEN TE VERWIJDEREN:

- Verwijder de sierkap aan de voorkant. (Fig.8)
- Verwijder de 6 schroeven die de twee delen van de handzuiger bij elkaar houden om toegang te krijgen tot het inwendige. (Fig.8)
- Maak de aansluitingen los en verwijder de 3 schroeven waarmee de batterij aan de motor vastzit. (Fig.8)
- Verwijder de batterij voorzichtig.

Dit apparaat voldoet aan de laagspanningsrichtlijn 2014/35/EU, de richtlijn 2014/30/EU met betrekking tot elektromagnetische compatibiliteit, de richtlijn 2011/65/EU met betrekking tot beperkingen in de toepassing van bepaalde gevaarlijke stoffen in elektrische en elektronische apparaten en de richtlijn 2009/125/EC met betrekking tot de eisen inzake het ecologisch ontwerp van energiegerelateerde producten.

Polski

Szczotka odkurzacz

Crossback 29.6 Lithium

Inedit 29.6 Wash

OPIS

- A Uchwyt ergonomiczny
- B Przycisk ON/OFF szczotka odkurzacz (2 prędkości ECO/TURBO)
- C Wskaźnik naładowania akumulatora
- D Uchwyt
- E Obudowa urządzenia
- F Odkurzacz ręczny
- G Przycisk uchwytu składanego
- H Przycisk wysunięcia odkurzacza ręcznego
- I Przycisk ON/OFF szczotka odkurzacz
- J Przycisk wyjmowania pojemnika na kurz
- K Filtr ochrony silnika
- L Nakładka Turbobrush
- M Szczotka obrotowa
- N Kółka
- O Zamocowanie ściennie
- P Ładowarka
- Q Akcesoria: Rura i szczotka do tapicerki
- R Zaczep dla akcesoriów
- S Nasadka do mopa (*)
- T Mop (*)

(*) Tylko w modelu Inedit 29.6 Wash

- W przypadku, jeśli model Państwa urządzenia nie posiada opisanych powyżej akcesoriów, te można również nabyć osobno w Serwisie Technicznym.

UŻYWANIE I KONSERWACJA:

- Nie stosować urządzenia, jeśli akcesoria lub części podlegające zużyciu nie są odpowiednio zamocowane.
- Nie używać odkurzacza do zbierania wody ani innych cieczy.
- Nie przekraczać poziomu MAX.
- Urządzenie to zaprojektowane zostało wyłącznie do użytku domowego, a nie do użytku profesjonalnego czy przemysłowego.
- Przechowywać urządzenie w miejscu niedostępnym dla dzieci i/lub osób o ograniczonych zdolnościach fizycznych, dotykowych lub mentalnych oraz nie posiadających doświadczenia lub znajomości tego typu

urządzeń.

- Urządzenie i jego akcesoria należy używać zgodnie z powyższą instrukcją obsługi, używanie go do innych celów niż opisane może powodować niebezpieczeństwo. Nie należy używać go do innych celów niż przeznaczony, gdyż może to spowodować zagrożenie dla zdrowia.
- Nie używać na powierzchniach, które mogą zawierać metalowe elementy jak na przykład gwoździe.
- Nie odkurzać nigdy odkurzaczem przedmiotów żarzących się czy tnących (niedopałki, popiół, gwoździe...).
- Nie otwierać baterii pod żadnym pozorem.
- Nie używać urządzenia do suszenia maskotek czy zwierząt.
- Należy ładować baterie tylko w ładowarce udostępnionej przez producenta. Ładowarka przeznaczona do innych typów akumulatorów podczas ładowania może spowodować wybuch lub pożar.
- Należy używać tylko tego typu baterii, dla których jest zaprojektowane urządzenie. Użycie innego typu baterii grozi wybuchem lub pożarem.

INSTALACJA

- Upewnić się, czy zdjęty został cały materiał opakowania z wnętrza urządzenia.

MONTAŻ ZAMOCOWANIA ŚCIENNEGO

- Urządzenie jest wyposażone w uchwyt do mocowania na ścianie (O), którą należy zamocować na ścianie.
- Zamocować uchwyt ścienny przy pomocy kołków, śrub, kleju, ..., w sposób najbardziej odpowiedni.
- Upewnić się, czy zamocowanie jest zakotwiczone tak, by mogło utrzymać przynajmniej podwójny ciężar niż ciężar urządzenia.
- Ustawić urządzenie na zamocowaniu ściennym.

ŁADOWANIE AKUMULATORÓW

- Ostrzeżenie: Nowy akumulator nie jest do końca naładowany i należy naładować go do maksimum przed pierwszym użyciem urządzenia.
- Ładować akumulatory w temperaturze pokojowej od 4 do 40°C
- Podłączyć ładowarkę (P) do prądu.
- Czas potrzebny do pełnego naładowania wynosi w przybliżeniu do 4 do 6 godzin. Nigdy nie należy przekraczać czasu ładowania akumulatora.

- Kiedy akumulator się ładuje, widoczny jest czerwony wskaźnik świetlny, który wskazuje na to, że ładowarka pracuje, a ładowanie jest ukończone, wskaźnik zapala się na zielono.
- Wyciągnąć akumulator z ładowarki po upływie określonego czasu.
- Po naładowaniu akumulatora, odłączyć urządzenie z sieci.
- Uwaga: Nie należy używać aparatu, gdy ten znajduje się w ładowarce.

SPOSÓB UŻYCIA

SPOSÓB UŻYCIA:

- Uruchomić urządzenie, używając przycisku ON/OFF. (B)

WYBRAĆ ODPOWIEDNIĄ MOC.

- Naciskając jeden raz uruchamiamy prędkość ECO/ naciskając dwa razy prędkość TURBO.
- W celu użycia ręcznego odkurzacza:
- Nacisnąć przycisk wyjęcia odkurzacza ręcznego (H) z głównej obudowy (E) odkurzacza szczotki. (Fig. 2)
- Uruchomić urządzenie, używając przycisku ON/OFF. (I)

WKŁADANIE MOPA

(* Tylko w modelu Inedit 29.6 Wash

- Napełnić zbiornika mopa wodą i jeśli jest to potrzebne, można dodać parę kropli detergentu.
- Zamocować zbiornik z wodą w tylnej części nakładki odkurzacza aż usłyszymy "kliknięcie", następnie nacisnąć przycisk aby otworzyć dopływ wody (Fig. 3b).
- Można też używać mopa na sucho.
- UWAGA: Do czyszczenia mopa można użyć pralki.

NAŁOŻENIE AKCESORIA NA ODKURZACZ RĘCZNY.

- Nacisnąć przycisk wyjęcia odkurzacza ręcznego (H) z głównej obudowy (E) odkurzacza szczotki. (Fig. 2)
- Odkurzacze ręczne jest tak zaprojektowany, aby pozwolić na zamocowanie następujących akcesoriów: (zastosować taką kombinację, która najlepiej się dostosowuje do potrzeb). (Fig.3)
- Dysza ze szczotką: wyposażony w szczotkę na jej końcówce, która umożliwia szczotkowanie powierzchni, podczas gdy działa.
- Dysza lanca: Przewidziany szczególnie do szczelin i trudno dostępnych kątów.

POZYCJA PARKINGOWA:

- Urządzenie dysponuje funkcją "parkingu pionowego" w celu jego łatwego i wygodnego przechowywania.

UCHWYT SKŁADANY:

- To urządzenie posiada w uchwycie składanym pozycję, która ułatwia jego przechowywanie. (Fig.4)

CZYSZCZENIE

- Odłączyć urządzenie z sieci i pozostawić aż do ochłodzenia przed przystąpieniem do jakiegokolwiek czyszczenia.
- Czyścić urządzenie wilgotną szmatką zwilżoną kilkoma kroplami detergentu i osuszyć go później.
- Nie używać do czyszczenia urządzenia rozpuszczalników, produktów z czynnikiem PH takich jak chlor, ani środków żrących.
- Nie zanurzać urządzenia w wodzie ni innej cieczy, nie wkładać pod kran.

OPRÓŻNIANIE POJEMNIKA NA KURZ:

- Opróżnić pojemnik, gdy przez jego przeźroczyste ścianki będzie widać, że jest pełny lub gdy widocznie zmniejszy się siła ciągu.
- Nacisnąć przycisk wyjęcia odkurzacza ręcznego (H) z głównej obudowy (E) odkurzacza szczotki. (Fig. 2)
- Wymontować pojemnik na kurz z urządzenia. (Fig 5).
- Wyciągnąć filtr. (Fig. 6)
- Opróżnić pojemnik na kurz..
- Wyczyścić filtr pojemnika
- Dopasować ponownie pojemnik do urządzenia.
- W celu zamontowania postępuj w sposób odwrotny, jaki został opisany w poprzednich punktach.

WYMIANA FILTRÓW:

ABY WYJĄĆ FILTR:

- Nacisnąć przycisk wyjęcia odkurzacza ręcznego (H) z głównej obudowy (E) odkurzacza szczotki. (Fig. 2)
- Wymontować pojemnik na kurz z urządzenia. (Fig 5)
- Wyciągnąć filtr. (Fig. 6)
- W celu założenia filtra, postępować w sposób odwrotny do przedstawionego w powyższym

punkcie.

CZYSZCZENIE SZCZOTKI OBROTOWEJ:

- W celu usunięcia szczotki:
- W dolnej części podstawy należy podnieść klapkę, aby odpiąć szczotkę. (Fig. 7)
- Wyjąć szczotkę i wyczyścić.
- W celu zamontowania postępuj w sposób odwrotny, jaki został opisany w poprzednich punktach.

MATERIAŁY EKSPLOATACYJNE

- Części zużywalne do tego modelu urządzenia (takie jak filtry,...) nabyć można u dystrybutorów i w autoryzowanych punktach sprzedaży.
- Zawsze należy używać oryginalnych materiałów eksploatacyjnych przeznaczonych specjalnie dla Twojego modelu urządzenia.

SPOSÓB WYJMOWANIA AKUMULATORÓW Z WNETRZA URZĄDZENIA:

- Ostrzeżenie: Przed przystąpieniem do wyjęcia akumulatorów z urządzenia ważne jest, by akumulatory były całkowicie rozładowane.
- Ostrzeżenie: urządzenie powinno być odłączone od zasilania, gdy są usuwane akumulatory.

ABY WYJĄĆ AKUMULATOR PO CAŁKOWITYM ZUŻYCIU URZĄDZENIA, NALEŻY:

- Zdjąć przednią osłonę. (Fig.8)
- Usunąć 6 śrub łączących dwie części odkurzacza ręcznego, aby uzyskać dostęp do części wewnętrznej. (Fig.8)
- Odłączyć połączenia i usunąć 3 śruby mocujące akumulator do silnika. (Fig.8)
- Ostrożnie wyjąć akumulator z jego miejsca.

To urządzenie jest zgodne z dyrektywą 2014/35/EU niskonapięciowych 2014/30/EU o Kompatybilność elektromagnetycznej, z dyrektywą 2011/65/EU w sprawie ograniczenia stosowania niektórych niebezpiecznych substancji w sprzęcie elektrycznym i elektronicznym oraz dyrektywą 2009/125/EC w sprawie wymogów dotyczących ekoprojektu stosowanego w produktach związanych z energią.

Ελληνικά

Ηλεκτρική σκούπα

Crossback 29.6 Lithium

Inedit 29.6 Wash

ΠΕΡΙΓΡΑΦΗ

- A Εργονομική χειρολαβή
- B Διακόπτης έναρξης /παύσης λειτουργίας (2 ταχύτητες ECO/TURBO)
- C Ένδειξη κατάστασης της μπαταρίας
- D Χερούλι
- E Κυρίως σώμα
- F Σκουπάκι χειρός
- G Διακόπτης για το πτυσσόμενο χερούλι
- H Διακόπτης για εξαγωγή της σκούπας χειρός
- I Διακόπτης έναρξης /παύσης της σκούπας χειρός
- J Μοχλός εξαγωγή κάδου
- K Φίλτρο μοτέρ
- L Πόδι Turbobrush
- M Περιστρεφόμενη βούρτσα
- N Ρόδες
- O Επιτοίχιο στήριγμα
- P Φορτιστής
- Q Αξεσουάρ: Μυτερό ακροφύσιο και βουρτσάκι για υφάσματα
- R Άγκιστρο για το εξάρτημα
- S Αξεσουάρ σφουγγαρίστρας (*)
- T Σφουγγαρίστρα (*)

(*) Μόνο στο μοντέλο Inedit 29.6 Wash

- Σε περίπτωση που το μοντέλο της συσκευής σας δεν διαθέτει τα εξαρτήματα που περιγράφονται παραπάνω, αυτά τα εξαρτήματα μπορείτε να τα αποκτήσετε μεμονωμένα από τις υπηρεσίες τεχνικής συνδρομής.

ΧΡΗΣΗ ΚΑΙ ΣΥΝΤΗΡΗΣΗ:

- Μη χρησιμοποιείτε τη συσκευή χωρίς το/τα φίλτρο/α να είναι σωστά τοποθετημένα.
- Μη χρησιμοποιείτε τη συσκευή για να συλλέξετε νερό ή οποιοδήποτε άλλο υγρό.
- Να σέβεστε την ένδειξη στάθμης μέγιστου MAX.
- Αυτή η συσκευή έχει σχεδιαστεί μόνο για οικιακή χρήση, όχι για επαγγελματική ή βιομηχανική χρήση
- Διατηρήστε την παρούσα συσκευή μακριά από τα παιδιά ή/και τα άτομα με μειωμένες σωματικές, αισθητηριακές ή διανοητικές ικανότητες ή με έλλειψη εμπειρίας ή γνώσεων
- Χρησιμοποιείτε αυτήν τη συσκευή, τα εξαρτήματα και εργαλεία της σύμφωνα με τις

παρούσες οδηγίες, λαμβάνοντας υπόψη τις συνθήκες χρήσης καθώς και τη χρήση που θα γίνει. Η χρήση της συσκευής για διαφορετικές λειτουργίες από αυτές που προβλέπονται μπορεί να προκαλέσει επικίνδυνες καταστάσεις.

- Μη σκουπίζετε σε περιοχές που περιέχουν μεταλλικά αντικείμενα όπως καρφιά και/ή βίδες.
- Μη ρουφάτε με τη σκούπα ποτέ πυρακτωμένα ή κοφτερά αντικείμενα (αποσιγάρα, στάχτες, καρφιά...).
- Μην ανοίξετε την/τις μπαταρία/ες για κανένα λόγο.
- Μην χρησιμοποιείτε τη συσκευή επάνω σε μικρά ζώα συντροφιάς ή σε ζώα γενικότερα.
- Φορτίστε την/τις μπαταρία/ες μόνο με τον φορτιστή που παρέχεται από τον κατασκευαστή. Ένας φορτιστής που ενδείκνυται για ένα είδος μπαταριών, μπορεί να προκαλέσει κίνδυνο έκρηξης ή πυρκαγιάς όταν χρησιμοποιείται με άλλη/ες μπαταρία/ες.
- Χρησιμοποιείτε τη συσκευή μόνο με τη/τις μπαταρία/ες για την/τις οποία/ες έχει ειδικά σχεδιαστεί. Η χρήση τυχόν άλλης/ων μπαταρία/ων μπορεί να προκαλέσει κίνδυνο έκρηξης ή πυρκαγιάς.

ΕΓΚΑΤΑΣΤΑΣΗ

- Βεβαιωθείτε ότι απομακρύνετε κάθε υλικό συσκευασίας από τη συσκευή.

ΣΥΝΑΡΜΟΛΟΓΗΣΗ ΤΟΥ ΕΠΙΤΟΙΧΙΟΥ ΣΤΗΡΙΓΜΑΤΟΣ:

- Η συσκευή διαθέτει επιτοίχιο στήριγμα (O), το οποίο πρέπει να τοποθετείται στον τοίχο.
- Στερεώστε το επιτοίχιο στήριγμα με τον τρόπο που θεωρείτε πιο ενδεδειγμένο, με ενθήματα, βίδες, αυτοκόλλητα...
- Βεβαιωθείτε ότι το στήριγμα έχει αγκιστρωθεί κατά τρόπο που να μπορεί να αντέξει τουλάχιστον το διπλάσιο βάρος από το βάρος της συσκευής.
- Βάλτε τη συσκευή μέσα στο επιτοίχιο στήριγμά της.

ΦΟΡΤΙΣΗ ΤΗΣ ΜΠΑΤΑΡΙΑΣ

- Προειδοποίηση: Η καινούργια μπαταρία δεν είναι πλήρως φορτισμένη, και πρέπει να φορτιστεί στο μέγιστο πριν τη χρήση της συσκευής για πρώτη φορά.
- Φορτίστε την μπαταρία σε θερμοκρασία δωματίου μεταξύ 4 και 40°C.
- Συνδέστε τον φορτιστή (P) στο ρεύμα.
- Ο αναγκαίος χρόνος για μια πλήρη φόρτιση κυμαίνεται από 4 έως 6 ώρες περίπου. Μην

- προσπαθήσετε ποτέ να υπερφορτίσετε τις μπαταρίες.
- Ενώ φορτίζεται η μπαταρία, ανάβει η ένδειξη που δείχνει ότι ο φορτιστής φορτίζει την μπαταρία.
- Αφαιρέστε την μπαταρία από τον φορτιστή, όταν θα έχει περάσει ο αναφερόμενος χρόνος.
- Όταν έχει ολοκληρωθεί η φόρτιση, αποσυνδέστε τον φορτιστή από το ρεύμα.
- Σημείωση: Μη χρησιμοποιείτε τη συσκευή όσο είναι συνδεδεμένος ο φορτιστής.

ΤΡΟΠΟΣ ΛΕΙΤΟΥΡΓΙΑΣ ΧΡΗΣΗ:

- Θέστε τη συσκευή σε λειτουργία, χρησιμοποιώντας το κουμπί έναρξη/παύση..(B)
- Επιλέξτε την επιθυμητή ισχύ.
- Πιέζοντας μία φορά, ταχύτητα ECO/ πιέζοντας δύο φορές, ταχύτητα TURBO.

ΓΙΑ ΤΗ ΧΡΗΣΗ ΤΗΣ ΣΚΟΥΠΑΣ ΧΕΙΡΟΣ:

- Πιέστε το κουμπί εξαγωγής της σκούπας χειρός (H) από το κυρίως σώμα (E) της ηλεκτρικής σκούπας. (Fig. 2)
- Θέστε τη συσκευή σε λειτουργία, χρησιμοποιώντας το κουμπί έναρξη/παύση.(I)

ΤΟΠΟΘΕΤΗΣΗ ΤΗΣ ΣΦΟΥΓΓΑΡΙΣΤΡΑΣ

(* Μόνο στο μοντέλο Inedit 29.6 Wash

- Γεμίστε τον κουβά της σφουγγαρίστρας με νερό, και αν χρειάζεται μπορείτε να προσθέσετε μερικές σταγόνες απορρυπαντικού.
- Πρέπει να στερεώσετε τον κουβά με το νερό στο πίσω μέρος του ποδιού της ηλεκτρικής σκούπας, μέχρι να ακούσετε ένα «κλικ». Μετά πατήστε το κουμπί για να αφήσετε το νερό να περάσει (Σχ.3b)
- Μπορείτε επίσης να χρησιμοποιήσετε τη σφουγγαρίστρα στεγνή.
- ΣΗΜΕΙΩΣΗ: Για να καθαρίσει η σφουγγαρίστρα, μπορείτε να τη βάλετε στο πλυντήριο.

ΕΙΣΑΓΩΓΗ ΕΞΑΡΤΗΜΑΤΟΣ ΣΤΗ ΣΚΟΥΠΑ ΧΕΙΡΟΣ:

- Πιέστε το κουμπί εξαγωγής της σκούπας χειρός (H) από το κυρίως σώμα (E) της ηλεκτρικής σκούπας. (Fig. 2)
- Η σκούπα χειρός είναι σχεδιασμένη με τέτοιο τρόπο που να επιτρέπει την τοποθέτηση των ακόλουθων εξαρτημάτων: (χρησιμοποιήστε τον συνδυασμό που ταιριάζει περισσότερο στις ανάγκες σας): (Σχ.3)

- Ακροφύσιο βούρτσα: διαθέτει βούρτσα στη μύτη του που επιτρέπει το βούρτσισμα της επιφάνειας όταν σκουπίζετε.
- Μυτερό ακροφύσιο: Ενδείκνυται για κοιλότητες και γωνίες με δύσκολη πρόσβαση.

ΘΕΣΗ ΠΑΡΚΙΝ:

- Αυτή η συσκευή διαθέτει θέση πάρκιν για εύκολη και άνετη αποθήκευση του προϊόντος.

ΠΤΥΣΣΟΜΕΝΟ ΧΕΡΟΥΛΙ:

- Αυτή η συσκευή διαθέτει θέση πτυσσόμενο χερούλι ώστε να αποθηκεύεται εύκολα. (Σχ.4)

ΚΑΘΑΡΙΟΤΗΤΑ

- Αποσυνδέετε τον ηλεκτρικό φορτιστή από το ρεύμα και αφήστε τη να ψυχρανθεί πριν πραγματοποιήσετε οποιαδήποτε διαδικασία καθαρισμού.
- Καθαρίστε τη συσκευή με ένα υγρό πανί, βρεγμένο με μερικές σταγόνες απορρυπαντικού και μετά στεγνώστε τη.
- Μην χρησιμοποιείται διαλυτικά ούτε προϊόντα με όξινο ή αλκαλικό παράγοντα pH, όπως η χλωρίνη, ούτε λειαντικά προϊόντα, για τον καθαρισμό της συσκευής.
- Μην εμβαπτίζετε ποτέ τη συσκευή σε νερό ή άλλο υγρό, ούτε να τη βάζετε κάτω από τη βρύση.

ΑΔΕΙΑΣΜΑ ΚΑΔΟΥ ΣΚΟΝΗΣ:

- Αδειάστε τον κάδο σκόνης όταν φαίνεται από τα διάφανα τοιχώματά του ότι είναι γεμάτος ή όταν μειώνεται σημαντικά η ισχύς απορρόφησης της συσκευής.
- Πιέστε το κουμπί εξαγωγής της σκούπας χειρός (H) από το κυρίως σώμα (E) της ηλεκτρικής σκούπας. (Fig. 2)
- Αφαιρέστε τον κάδο σκόνης από τη συσκευή. (Fig 5).
- Αφαίρεση του φίλτρου. (Fig. 6)
- Αδειάστε το περιεχόμενο του κάδου σε έναν κατάλληλο κάδο απορριμάτων.
- Καθαρίστε το φίλτρο του κάδου
- Μοντάρετε τον κάδο σκόνης στη συσκευή.
- Για τη συναρμολόγηση, κάντε τις αντίθετες κινήσεις από αυτές που σας εξηγήσαμε στα προηγούμενα σημεία.

ΑΛΛΑΓΗ ΤΩΝ ΦΙΛΤΡΩΝ:

ΓΙΑ ΤΗΝ ΑΦΑΙΡΕΣΗ ΤΟΥ ΦΙΛΤΡΟΥ:

- Πιέστε το κουμπί εξαγωγής της σκούπας χειρός (H) από το κυρίως σώμα (E) της ηλεκτρικής σκούπας. (Fig. 2)

- Αφαιρέστε τον κάδο σκόνης από τη συσκευή. (Σχ. 5)
- Αφαίρεση του φίλτρου. (Fig. 6)
- Για να μοντάρετε το φίλτρο κάντε τις αντίθετες κινήσεις από αυτές που σας εξηγήσαμε προηγουμένως.

οικολογικού σχεδιασμού όσον αφορά τα συνδεόμενα με την ενέργεια προϊόντα.

ΚΑΘΑΡΙΣΜΟΣ ΜΕ ΤΗΝ ΠΕΡΙΣΤΡΕΦΟΜΕΝΗ ΒΟΥΡΤΣΑ: ΓΙΑ ΤΗΝ ΑΦΑΙΡΕΣΗ ΤΗΣ ΒΟΥΡΤΣΑΣ:

- Στο κάτω μέρος του ποδιού πρέπει να ανασηκώσετε τη στεφάνη για να απαγκιστρώσετε τη βούρτσα. (Fig. 7)
- Βγάλτε τη βούρτσα και καθαρίστε.
- Για να μοντάρετε το φίλτρο κάντε τις αντίθετες κινήσεις από αυτές που σας εξηγήσαμε προηγουμένως.

ΑΝΑΛΩΣΙΜΑ

- Στους εγκεκριμένους διανομείς και καταστήματα μπορείτε να αγοράσετε αναλώσιμα (όπως φίλτρα, ...) για το μοντέλο της συσκευής σας.
- Χρησιμοποιείτε πάντα αυθεντικά αναλώσιμα, που έχουν σχεδιαστεί ειδικά για τη συσκευή σας.

ΠΩΣ ΝΑ ΑΦΑΙΡΕΙΤΑΙ ΤΙΣ ΜΠΑΤΑΡΙΕΣ ΑΠΟ ΤΟ ΕΣΩΤΕΡΙΚΟ ΤΗΣ ΣΥΣΚΕΥΗΣ:

- Προειδοποίηση: Είναι σημαντικό οι μπαταρίες να βρίσκονται τελείως αποφορτισμένες πριν προβείτε στην αφαίρεσή τους από τη συσκευή.
- Προειδοποίηση: η συσκευή πρέπει να έχει αποσυνδεθεί από το ρεύμα όταν αφαιρούνται οι μπαταρίες.

ΓΙΑ ΝΑ ΑΦΑΙΡΕΣΕΤΕ ΤΙΣ ΜΠΑΤΑΡΙΕΣ, ΑΦΟΥ ΕΧΕΙ ΟΛΟΚΛΗΡΩΘΕΙ Η ΖΩΗ ΤΗΣ ΣΥΣΚΕΥΗΣ, ΑΚΟΛΟΥΘΗΣΤΕ ΤΑ ΕΞΗΣ ΒΗΜΑΤΑ:

- Βγάλτε τη διακοσμητική προμετωπίδα (Fig.8)
- Αφαιρέστε τις 6 βίδες που ενώνουν τα δύο τμήματα της σκούπας χειρός, ώστε να φτάσετε στο εσωτερικό μέρος της συσκευής. (Fig.8)
- Αποσυνδέστε τις συνδέσεις τροφοδοσίας, και αφαιρέστε τις 3 βίδες που συγκρατούν την μπαταρία επάνω στο μοτέρ. (Fig.8)
- Αφαιρέστε με ασφάλεια την μπαταρία από το μέρος αποθήκευσής της.

Το παρόν προϊόν συμμορφώνεται με την οδηγία 2014/35/EU χαμηλής τάσης, με την οδηγία 2014/30/EU για την ηλεκτρομαγνητική συμβατότητα, με την οδηγία 2011/65/EU για τον περιορισμό της χρήσης ορισμένων επικίνδυνων ουσιών σε ηλεκτρικό και ηλεκτρονικό εξοπλισμό και με την οδηγία 2009/125/EC για τις απαιτήσεις

Русский

Пылесос-щетка

Crossback 29.6 Lithium

Inedit 29.6 Wash

ОПИСАНИЕ

- A Эргономичная рукоятка
- B Кнопка ВКЛ/ВЫКЛ щетки пылесоса (2 скорости ECO/TURBO)
- C Индикатор заряда аккумулятора
- D Ручка
- E Основной корпус
- F Ручной пылесос
- G Кнопка для складывания рукоятки
- H Кнопка извлечения ручного пылесоса
- I Ручная кнопка ON/OFF пылесоса
- J Кнопка извлечения мешка
- K Моторный фильтр
- L Моторизованная турбощетка
- M Вращающаяся щетка
- N Колеса
- O Настенный кронштейн
- P Зарядное устройство
- Q Насадки: Насадка для щелей и обивочная щетка
- R Крепление для насадок
- S Моп аксессуар (*)
- T Швабра (*)

(*) Только в модели Inedit 29.6 Wash

- Если ваша модель не укомплектована нужной вам принадлежностью, ее можно приобрести отдельно через службу технической поддержки.

ИСПОЛЬЗОВАНИЕ И УХОД

- Не эксплуатируйте прибор с неправильно установленным фильтром.
- не используйте пылесос для сбора воды и других жидкостей;
- Соблюдайте указатель уровня MAX
- Этот прибор предназначен только для домашнего, а не профессионального или промышленного использования.
- храните электроприбор вне досягаемости детей и/или лиц с ограниченными физическими, сенсорными или умственными возможностями, а также тех, кто не знаком с правилами его использования;

- используйте прибор, его аксессуары и насадки в соответствии с этими инструкциями. При работе прибора имейте в виду условия использования прибора. Использование прибора по какому-либо другому назначению может привести к поломкам.
- Не собирайте пылесосом металлические предметы, такие как гвозди или винты.
- ни в коем случае не собирайте горячие или острые предметы, например окурки, пепел, гвозди и т. д.
- Ни при каких обстоятельствах не вскрывайте батарейку/ки.
- не допускается использовать прибор для стрижки домашних животных.
- Заряжайте батарейку/ки только с помощью зарядного устройства, предоставленного производителем. Зарядное устройство, пригодное для зарядки одного типа аккумулятора, может привести к взрыву или возгоранию при использовании с другим аккумулятором.
- Используйте прибор только с батарейкой/ами, специально предназначенными для прибора. Использование любых других батареек может привести к взрыву или возгоранию.

УСТАНОВКА

- Убедитесь в том, что вы вынули все упаковочные материалы из прибора.

СБОРКА ЗАРЯДНОЙ СТАНЦИИ:

- Прибор имеет настенный кронштейн (O), который должен быть закреплен на стене.
- Закрепите настенный кронштейн там, где вы считаете нужным, используя для этого пробки, винты и клей ...
- Убедитесь, что кронштейн закреплен плотно; он должен выдерживать двойной вес прибора.
- Установите прибор на стене.

ЗАМЕНА АККУМУЛЯТОРА:

- ВНИМАНИЕ: Новая батарейка не заряжена полностью и должна быть заряжена до конца перед первым использованием прибора.
- Заряжайте батарейку при комнатной температуре от 4 до 40°C.
- Подключите зарядное устройство (P) к сети и подключите зарядное устройство к гнезду прибора. Гнездо расположено в задней части

ручного пылесоса. (Fig. 1)

- Для полного заряда аккумулятора необходимо примерно от 3 до 4 ч. Никогда не пытайтесь зарядить аккумулятор больше нормы (хотя, по рекомендации, первый заряд аккумулятора должен длиться 5 часов)
- Во время зарядки будет мигать контрольный индикатор, показывая, что зарядное устройство заряжает аккумулятор. (С)
- По истечении срока, указанного выше, выньте аккумулятор из зарядного устройства.
- Когда аккумулятор зарядится, отсоедините зарядное устройство от сети.
- Обратите внимание: Не используйте прибор в то время, когда он подключен к зарядному устройству.

ИНСТРУКЦИЯ ПО ЭКСПЛУАТАЦИИ ИСПОЛЬЗОВАНИЕ:

- включите прибор с помощью выключателя; (В)
- Загорится индикатор ON. (С)
- Выберете необходимую мощность.
- Нажмите один раз для выбора скорости ЭКО/ нажмите дважды для выбора скорости ТУРБО.

ЧТОБЫ ИСПОЛЬЗОВАТЬ РУЧНОЙ ПЫЛЕСОС:

- Нажмите кнопку извлечения ручного пылесоса (Н) на основном корпусе пылесоса-щетки (Е). (Fig. 2)
- включите прибор с помощью выключателя; (I)

ЗАКРЕПЛЕНИЕ ШВАБРЫ

(* Только в модели Inedit 29.6 Wash

- Заполните резервуар швабры водой и, если это необходимо, добавьте несколько капель мощного средства.
- Присоедините резервуар для воды к задней части основания пылесосной щетки так, чтобы прозвучал щелчок, и нажмите кнопку для начала подачи воды (Рис.3b).
- Швабру также можно использовать для сухой очистки.
- ПРИМЕЧАНИЕ: Швабру можно стирать в стиральной машине.

ПОДСОЕДИНЕНИЕ НАСАДОК К РУЧНОМУ ПЫЛЕСОСУ:

- Нажмите кнопку извлечения ручного

пылесоса (Н) на основном корпусе пылесоса-щетки (Е). (Fig. 2)

- Ручной пылесос разработан таким образом, что позволяет прикрепить следующие насадки: (используйте в нужном вам сочетании): (Fig.3)
- Щетка для мебели: Оснащена щеткой на конце для очистки поверхностей.
- Насадка для чистки щелей: предназначена для вытягивания пыли из щелей и стесненных мест;

ПОЛОЖЕНИЕ ДЛЯ ХРАНЕНИЯ:

- Для удобного и простого хранения прибор нужно поставить в устойчивое положение.

СКЛАДНАЯ РУЧКА:

- Этот прибор оснащен возможностью складывать ручку для удобного хранения прибора. (Fig.4)

ОЧИСТКА

- Отсоедините зарядное устройство от сети и дайте ему остыть до того, как использовать прибор.
- очистите прибор с помощью влажной ткани и нескольких капель мощного средства, а затем просушите его;
- Не допускается использовать растворители или продукты на основе кислоты или с высоким уровнем pH, например, отбеливатель, а также абразивные чистящие вещества.
- не помещайте электроприбор в воду или иную жидкость, а также под струю воды;

ОЧИСТКА ПЫЛЕСБОРНИКА:

- Опустошайте вакуумный контейнер, когда пыль видна через прозрачные стенки, когда он полон, или когда пылесос не работает на свою полную мощность.
- Нажмите кнопку извлечения ручного пылесоса (Н) на основном корпусе пылесоса-щетки (Е). (Fig. 2)
- Отсоедините пылесборник от прибора. (Fig. 5)
- Снимите фильтр из ткани и его прокладку. (Fig. 6)
- Опустошите содержимое в пригодный для этого мусорный контейнер.
- Очистите фильтр пылесборника.
- Присоедините пылесборник к прибору.

- Для сборки прибора следуйте приведенным выше инструкциям в обратном направлении.

ЗАМЕНА ФИЛЬТРОВ:

- чтобы снять фильтр:
- Нажмите кнопку извлечения ручного пылесоса (H) на основном корпусе пылесоса-щетки (E). (Fig. 2)
- Отсоедините пылесборник от прибора. (Fig 5)
- Снимите фильтр из ткани и его прокладку. (Fig. 6)
- Установите фильтр в порядке, обратном снятию.
- Очистка вращающейся щетки:

ЧТОБЫ ИЗВЛЕЧЬ ЩЕТКУ:

- Поверните вращающийся винт на основании крепления налево, чтобы отсоединить щетку. (Fig. 7)
- Извлеките щетку и почистите ее.
- Для сборки следуйте указанным выше инструкциям, но в обратном порядке.

РАСХОДНЫЕ ЧАСТИ

- расходные части (например фильтры и др.) для вашей модели можно заказывать у дистрибьюторов и уполномоченных представителей;
- обязательно используйте оригинальные расходные части, специально предназначенные для вашей модели.

КАК ИЗВЛЕЧЬ АККУМУЛЯТОР ИЗ ВНУТРЕННЕЙ ЧАСТИ ПРИБОРА:

- **ВНИМАНИЕ!** Важно, чтобы аккумулятор был полностью разряжен перед его извлечением из прибора.
- **ВНИМАНИЕ:** В момент извлечения батареек прибор должен быть отключен от сети.

ЧТОБЫ ИЗВЛЕЧЬ АККУМУЛЯТОР, ПОСЛЕ ТОГО, КАК ПРИБОР ПРИДЕТ В НЕГОДНОСТЬ, ВЫПОЛНИТЕ СЛЕДУЮЩЕЕ:

- Снимите переднюю панель. Fig.8)
- Открутите 6 винтов, которые соединяют две части корпуса ручного пылесоса, чтобы получить доступ к внутренней части. (Fig.8)
- Отсоедините контакты и открутите 3 винта, которые соединяют аккумулятор с двигателем. (Fig.8)
- Безопасно извлеките аккумулятор из корпуса.

Этот прибор выполнен в соответствии с Директивой по низковольтному оборудованию 2014/35/EU, Директивой по электромагнитной совместимости 2014/30/EU, Директивой 2011/65/EU, ограничивающей использование некоторых опасных веществ в электрическом и электронном оборудовании, а также Директивой 2009/125/ЕС по экологическим требованиям к изделиям, потребляющим энергию.

Română

Aspirator cu perie

Crossback 29.6 Lithium

Inedit 29.6 Wash

DESCRIERE

- A Mâner ergonomic
- B Buton PORNIT/OPRIT pentru aspiratorul cu perie (2 viteze ECO/TURBO)
- C Indicator baterie.
- D Mânerul
- E Corpul principal
- F Aspirator portabil
- G Buton pentru îndoire mâner
- H Buton pentru extragere aspirator portabil
- I Buton PORNIT/OPRIT pentru aspiratorul portabil
- J Buton de extragere a depunerilor
- K Filtru motor
- L Perie turbo cu motor
- M Perie rotativă
- N Roți
- O Montat pe perete.
- P Încărcător
- Q Accesoriu: Perie cu lance de mână și pentru tapițerie
- R Fixare pentru accesoriu
- S Accesoriu mop (*)
- T Mop (*)

(*) Numai pe modelul de spălare Inedit 29.6

- Dacă modelul aparatului dvs. nu are accesoriile descrise mai sus, acestea pot fi achiziționate și separat de la Serviciul de Asistență Tehnică.

UTILIZARE ȘI ÎNGRIJIRE:

- Nu utilizați aparatul fără filtrul (filtrele) sale corect montate.
- Nu utilizați aparatul pentru a aspira apă sau orice alt lichid.
- Respectați indicația de nivel MAX
- Acest aparat este destinat utilizării în gospodărie, nu profesionale sau industriale.
- Acest aparat trebuie depozitat într-un loc care să nu fie la îndemâna copiilor și/sau a persoanelor cu capacități fizice, senzoriale sau mentale reduse, sau care nu sunt familiarizate cu utilizarea acestuia.
- Utilizați aparatul, accesoriile și sculele sale

conform acestor instrucțiuni. Țineți cont de condițiile de funcționare și de sarcina pe care o îndepliniți. Utilizarea aparatului pentru orice altceva în afară de destinația prevăzută poate crea pericole.

- Nu acționați asupra unor zone care conțin obiecte metalice ca de exemplu cuie și/sau șuruburi.
- Nu aspirați niciodată obiecte incandescente sau ascuțite (mucuri de țigară, cenușă, cuie etc.).
- Nu deschideți bateria/bateriile, indiferent de circumstanță.
- Nu utilizați aparatul pe animalele de companie sau alte animale.
- Reîncărcați bateria/bateriile numai cu încărcătorul furnizat de către producător. Un încărcător adecvat unui tip de baterie poate provoca explozii sau pericol de incendiu atunci când este utilizat cu altă baterie.
- Utilizați aparatul numai cu bateriile pentru care a fost proiectat. Utilizarea altor baterii poate cauza o explozie sau pericol de incendiu.

INSTALARE

- Asigurați-vă că înlăturați tot materialul ambalajului din interiorul aparatului.

ASAMBLAREA STAȚIEI DE ÎNCĂRCARE:

- Aparatul are o montură de perete (O), care trebuie să fie fixată la un perete.
- Fixați suportul pentru perete după cum considerați că este adecvat, utilizând fișe, șuruburi și adeviv...
- Asigurați-vă că suportul este bine fixat, acesta trebuie să poată suporta dublul greutatei
- aparatului.
- Montați aparatul la montura sa de perete.

ÎNCĂRCAREA BATERIEI:

- Precauție: Bateria nouă nu vine complet încărcată și trebuie încărcată la nivelul maxim înainte de utilizarea pentru prima dată a aparatului.
- Încărcați bateria la o temperatură a camerei între 4 și 40 °C.
- Conectați încărcătorul (P) la rețeaua de alimentare și conectați încărcătorul la mufă utilizând priza de pe aparat. Priza se află în partea din spate a aspiratorului portabil. (Fig. 1)
- Aproximativ 3 și 4 ore sunt necesare pentru încărcarea completă a bateriei. Nu încercați niciodată să supraîncărcați bateria (cu toate acestea, este recomandat ca prima încărcare a

- bateriei să dureze 5 ore).
- În timpul încărcării, indicatorul luminos va lumina intermitent, indicând faptul că încărcătorul încarcă bateria. (C)
- La sfârșitul perioadei de timp specificate mai sus, scoateți bateria din încărcător.
- După ce bateria s-a încărcat, deconectați încărcătorul de la rețea.
- NB: Nu utilizați aparatul în timp ce este conectat la încărcător.

INSTRUCȚIUNI DE UTILIZARE

UTILIZARE:

- Porniți aparatul de la întrerupătorul pentru pornire/oprire. (B)
- Se va aprinde indicatorul luminos Pornit. (C)
- Selecționați puterea dorită.
- Apăsați o dată pentru viteza ECO/Apăsați de două ori pentru viteza TURBO.
- Pentru a utiliza aspiratorul portabil:
- Apăsați butonul de extragere a aspiratorului portabil (H) de pe corpul principal al aspiratorului cu perie (E). (Fig. 2)
- Porniți aparatul de la întrerupătorul pentru pornire/oprire. (I)

INTRODUCEREA MOPULUI

(* Numai pe modelul de spălare Inedit 29.6

- Umpleți cu apă rezervorul de apă în care introduceți mopul, și, după caz, adăugați puțin detergent.
- Atașați rezervorul cu apă în partea din spate a periei aspiratorului astfel încât să se fixeze în poziția respectivă și apăsați butonul pentru a deschide orificiul de evacuare a apei (fig. 3b)
- Mopul poate fi utilizat și uscat.
- NOTĂ: mopul poate fi spălat automat.

ADAPTAREA UNUI ACCESORIU LA ASPIRATORUL PORTABIL:

- Apăsați butonul de extragere a aspiratorului portabil (H) de pe corpul principal al aspiratorului cu perie (E). (Fig. 2)
- Aspiratorul portabil este proiectat încât să permită adaptarea următoarelor accesorii: (utilizați combinațiile care se potrivesc cel mai bine necesităților dumneavoastră) (Fig.3)
- Perie pentru mobilă Prevăzut cu o perie la capăt, care perie suprafața pe măsură ce este utilizată.
- Duză cu fantă: Concepută special pentru a avea

acces în spații înguste și colțuri dificil de curățat.

POZIȚIE DE PARCARE:

- Acest aparat dispune de are poziție de parcare pentru a face depozitarea produsului ușoară și comodă.

MÂNER PLIABIL:

- Acest aparat are o poziție pliabilă a mânerului pentru o depozitare facilă. (Fig.4)

CURĂȚARE

- Deconectați aparatul de la rețea și lăsați-l să se răcească înainte de a efectua orice sarcină de curățire.
- Curățați aparatul cu un prosop umed impregnat cu câteva picături de detergent și apoi ștergeți-l.
- Nu utilizați solvenți sau produse cu pH acid sau bazic, de exemplu înălbitori sau produse abrazive, pentru curățarea aparatului.
- Nu introduceți niciodată aparatul în apă sau orice alt lichid, nu amplasați aparatul sub robinet.

GOLIREA CUTIEI PENTRU PRAF:

- Goliți rezerva atunci când praful este vizibil prin pereții transparenți, atunci când acesta este plin sau atunci când aspiratorul nu mai funcționează la capacitate maximă.
- Apăsați butonul de extragere a aspiratorului portabil (H) de pe corpul principal al aspiratorului cu perie (E). (Fig. 2)
- Deconectați cutia pentru praf de la aparat. (Fig. 5)
- Scoateți filtrul textil și protecția acestuia. (Fig. 6)
- Goliți conținutul acestuia într-un recipient pentru deșeuri adecvat.
- Curățați filtrul cutiei pentru praf.
- Atașați cutia pentru praf la aparat.
- Pentru reasamblare, urmați instrucțiunile de mai sus în sens invers.

SCHIMBAREA FILTRELOR:

- Pentru detașarea filtrului:
- Apăsați butonul de extragere a aspiratorului portabil (H) de pe corpul principal al aspiratorului cu perie (E). (Fig. 2)
- Deconectați cutia pentru praf de la aparat. (Fig. 5)
- Scoateți filtrul textil și protecția acestuia. (Fig. 6)
- Pentru a pune filtrul, urmați același procedeu în ordine inversă.

CURĂȚAREA PERIEI ROTATIVE: PENTRU A SCOATE PERIA:

- Întoarceți butonul rotativ de la capătul accesoriului spre stânga, pentru a elibera peria (Fig. 7)
- Scoateți peria și curățați-o.
- Pentru reasamblare, urmați instrucțiunile de mai sus în sens invers.

CONSUMABILE

- Consumabilele pot fi achiziționate de la distribuitori și întreprinderi autorizate (cum ar fi filtrele etc.) pentru modelul aspiratorului dvs.
- Utilizați întotdeauna componente originale, special proiectate pentru modelul aparatului dvs.

CUM SĂ SCOATEȚI BATERIILE DIN INTERIORUL DISPOZITIVULUI:

- Precauție: Este important ca bateriile să fie complet descărcate înainte de a fi scoase din aparat.
- Precauție: aparatul trebuie să fie deconectat de la rețeaua de alimentare în timpul demontării bateriile.

PENTRU A SCOATE BATERIILE, ODATĂ CE DURATA DE VIAȚĂ A APARATULUI S-A ÎNCHEIAT, PROCEDAȚI DUPĂ CUM URMEAZĂ:

- Scoateți cadrul frontal. (Fig.8)
- Scoateți cele șase șuruburi care unesc cele două părți ale aspiratorului de mână, pentru a accesa partea interioară. (Fig.8)
- Deconectați conexiunile și scoateți cele trei șuruburi care fixează bateria de motor. (Fig.8)
- Scoateți cu atenție bateria din compartimentul său.

Acest aparat respectă Directiva 2014/35/EU cu privire la echipamentele electrice destinate utilizării în cadrul unor anumite limite de tensiune, Directiva 2014/30/EU cu privire la compatibilitatea electromagnetică, Directiva 2011/65/EU privind restricțiile de utilizare a anumitor substanțe periculoase în echipamentele electrice și electronice, precum și Directiva 2009/125/EC de instituire a unui cadru pentru stabilirea cerințelor în materie de proiectare ecologică aplicabile produselor cu impact energetic.

Български

Прахосмукачка-метла

Crossback 29.6 Lithium

Inedit 29.6 Wash

ОПИСАНИЕ

- A Ергономична ръкохватка
- B Бутон за включване/изключване на аспиратора метла (2 скорости: ECO/TURBO)
- C Индикатор за състоянието на батерията
- D Дръжка
- E Основен корпус
- F Ръчен аспиратор
- G Щифт на съваемата дръжка
- H Щифт за изваждане на ръчния аспиратор
- I Бутон за включване/изключване на ръчния аспиратор
- J Бутон за отваряне на контейнера
- K Филтър на мотора
- L Чехъл Turbobrush
- M Въртяща се четка
- N Колела
- O Стенна поставка
- P Зарядно устройство
- Q Приставки Накрайник вид „копие“ и четка за тапицерия
- R Захващач за поставката
- S Моп аксесоар (*)
- T Моп (*)

(*) Само при модела Inedit 29.6 Wash

- В случай, че моделът уред, с който разполагате не притежава гореописаните приставки, можете да ги придобиете отделно в сервизите за техническо обслужване.

УПОТРЕБА И ПОДДРЪЖКА :

- Не използвайте уреда докато не се уверите, че филтъра/филтрите са поставени правилно.
- Не използвайте уреда за събирането на вода или каквато и да е друга течност.
- Не надвишавайте максималното ниво MAX.
- Този уред е проектиран единствено за домашна употреба, а не за професионална или такава при заводски условия.
- Съхранявайте този уред далеч от досега на деца и/или хора с намалени физически, сензорни или умствени възможности, или

такива без опит и познания за боравене с него.

- Използвайте този уред, както и приставките и инструментите към него като следвате тези инструкции, имайки в предвид условията на работа и функцията за която е предназначен. Употребата на уреда за цели, различни от посочените може да доведе до опасни ситуации.
- Не използвайте върху места, съдържащи метални предмети като гвоздеи и/или болтове.
- Никога не всмуквайте с прахосмукачката горящи или остри предмети (угарки, пепел, пирони и др.).
- В никакъв случай не отваряйте батерията/батериите.
- Не използвайте уреда за домашни любимци или животни.
- Зареждайте батерията/батериите единствено със зарядното устройство доставено Ви от производителя. Някои зарядни устройства, които са подходящи за един вид батерии, могат да бъдат опасни и да предизвикат експлозия или пожар, ако се използват друга/други батерия/батерии.
- Използвайте уреда, единствено със специално създадените за него батерии. Употребата на друга/други батерия/батерии може да предизвика риск от експлозия или пожар.

ИНСТАЛИРАНЕ

- Проверете дали сте извадили всички опаковки от вътрешността на уреда.

МОНТИРАНЕ НА СТЕННАТА ПОСТАВКА

- Уредът разполага със захранващ блок(O), който следва да се закрепва на стената.
- Закрепете стенната поставка по най-подходящия според Вас начин.
- Уверете се, че поставката е толкова здраво захваната, че да може да издържи поне два пъти теглото на уреда.
- Наместете добре уреда в поставката за стена.

ЗАРЕЖДАНЕ НА БАТЕРИЯТА

- Внимание: Новата батерия не е напълно заредена; тя следва да бъде заредена напълно преди използването на уреда за пръв път.
- Заредете батерията при температура на

околната среда между 4 и 40°C

- Включете зарядното устройство (P) към електрическата мрежа.
- Необходимото за зареждане време е приблизително между 4 и 6 часа. Никога не се опитвайте да зареждате уреда по-дълго време от препоръчаното.
- Докато батерията се зарежда свети червена светлина, указваща, че зарядното устройство е включено; а когато светлината стане зелена, зарядното устройство е изцяло заредено.
- След изтичане на указаното време, извадете батерията от зарядното устройство.
- След края на зареждането, изключете устройството от електрическата мрежа.
- Бележка: Не използвайте уреда докато е включен в зарядното устройство.

НАЧИН НА УПОТРЕБА

УПОТРЕБА:

- Включете апарата посредством копчето за включване/изключване..(B)
- Изберете желаната от Вас мощност.
- За скорост ECO натиснете веднъж, а за скорост TURBO, два пъти.
- За да работите с ръчния аспиратор направете следното:
- Натиснете бутона за изваждане от ръчната прахосмукачка (H) на главния корпус (E) на прахосмукачката. (Fig. 2)
- Включете уреда чрез прекъсвача за включване/изключване.(I)

ВКАРВАНЕ НА МОПА

(*) Само при модела Inedit 29.6 Wash

- Напълнете резервоара на мопа с вода и, ако е необходимо, може да се добавят и няколко капки миялен препарат.
- Водния резервоар следва да се прикрепя към задната част на обувката на прахосмукачката, докато се чуе изщракване. След това натиснете бутона за подаване на вода. (Fig.3b)
- Също така, мопът може да се използва и на сухо.
- БЕЛЕЖКА: Мопът може да се изпира и в перална машина.

ВКАРВАНЕ НА АКСЕСОАР В РЪЧНИЯ АСПИРАТОР:

- Натиснете бутона за изваждане от ръчния

аспиратор (H) на главния корпус (E) на прахосмукачката. (Fig. 2)

- Ръчният аспиратор е изготвен така, че позволява прикачването на следните аксесоари: (използвайте комбинацията, която най-добре отговаря на Вашите нужди): (Фиг.3)
- Накрайник четка: в края е снабден с четка, която позволява изчеткването на повърхността, докато се действа.
- Накрайник тип копие: Специално предназначено за събиране на прах от тесни места и труднодостъпни ъгли.

ФУНКЦИЯ “ПАРКИРАНЕ”:

- Този уред е снабден с позиция за „паркиране“ за лесно и удобно съхранение на продукта.

СГЪВАЕМА ДРЪЖКА:

- Дръжката на уреда позволява определено положение, което да прави складирането на уреда по-лесно. (Фиг.4)

ПОЧИСТВАНЕ

- Изключете уреда от захранващата мрежа и го оставете да се охлади преди да започнете да го почиствате.
- Почистете уреда с влажна кърпа, напоена с няколко капки миеш препарат и после го подсушете.
- За почистването му не използвайте разтворители и препарати с киселинен или основен pH фактор, като белина и абразивни продукти.
- Не потапяйте уреда във вода или друга течност, нито го поставяйте под крана на чешмата.

ИЗПРАЗВАНЕ НА КОНТЕЙНЕРА ЗА ПРАХ:

- Изпразнете контейнера за прах когато видите през прозрачното прозорче, че е пълен или ако забележите, че смукателната сила е намаляла.
- Натиснете бутона за изваждане от ръчния аспиратор (H) на главния корпус (E) на прахосмукачката. (Fig. 2)
- Откачете резервоара за прах от уреда. (Fig 5).
- Отстранете филтъра. (Fig. 6)
- Изсипете съдържанието на контейнера в подходящия контейнер за отпадъци.
- Почистете филтъра на контейнера

- Съединете резервоара за прах към уреда.
- За монтажа извършете същите действия, но в обратен ред на обясненото в предишните точки.

ПОДМЯНА НА ФИЛТРИ:

- За отстраняване на филтрите:
- Натиснете копчето за изваждане на ръчния аспиратор (H) от основното тяло (E) на прахосмукачката. (Fig. 2)
- Откачете праховия резервоар от уреда. (Fig 5)
- Отстранете филтъра. (Fig. 6)
- За да поставите филтъра, следвайте обратния ред на обясненото в предишния раздел.

ПОЧИСТВАНЕ НА РОТАТИВНАТА ЧЕТКА:

- За отстраняване на четката:
- За откачане на четката следва да повдигнете нареза в долната част на стъпалато. (Fig. 7)
- Извадете четката и я почистете.
- За поставяне на четката, постъпете по гореописания начин, но в обратен ред.

КОНСУМАТИВИ

- Във фирмените и оторизираните магазини могат да се закупят консумативите (като; филтри, ...) за Вашия модел прахосмукачка.
- Използвайте винаги оригинални консумативи, специално предназначени за Вашия модел уред.

КАК ДА ОТСТРАНИМ БАТЕРИИТЕ ОТ ВЪТРЕШНОСТТА НА УРЕДА:

- Внимание: Необходимо е батериите да са напълно изтощени, преди да ги извадите от уреда.
- Внимание: Когато се изваждат батериите, апаратът следва да е изключен от захранването.

ЗА ДА ОТСТРАНИТЕ БАТЕРИИТЕ, СЛЕД КАТО ЕКСПЛОАТАЦИОННИЯТ ЖИВОТ НА УРЕДА ИЗТЕЧЕ, ПРОЦЕДИРАЙТЕ КАКТО СЛЕДВА:

- Отстранете челния декоративен елемент. (Fig.8)
- За да получите достъп до вътрешността, отстранете 6-те винта, свързващи двете части на ръчната прахосмукачка. (Fig.8)
- Изключете връзките и извадете 3-те винта, придържащи батерията към двигателя. (Fig.8)

- Безопасно извадете батерията от мястото ѝ.

Настоящият уред изпълнява Директива 2014/35/EU за ниски напрежения, Директива 2014/30/EU за електромагнитно съответствие и с Директива 2011/65/EU за ограниченията при употреба на някои определени опасни вещества в електрически и електронни апарати и с Директива 2009/125/ЕС за изискванията за екологичен дизайн, приложими към изделия, свързани с енергия.

- قم بإزالة المرشح. (٦. gif)

- لتثبيت المرشح، باشر بصورة عكسية لما هو موضح في الفقرة السابقة.

- تنظيف الفرشاة الدوارة:

- لإزالة الفرشاة:

- في الجزء السفلي من الحذوة يجب رفع الحافة لفك الفرشاة. (٧. gif)

- قم بإزالة الفرشاة ونظفها.

- للتجميع باشر عكس ما هو موضح في النقاط السابقة.

- مواد قابلة للاستهلاك

- يمكن شراء المواد القابلة للاستهلاك (مثل المرشحات...) لطرز الجهاز الخاص بك عند الوكلاء والمناجر المعتمدين.

- استعمل دائماً القطع الأصلية المصممة خصيصاً لطرز الجهاز الخاص بك.

- كيفية سحب البطاريات من داخل الجهاز:

- تحذير: من المهم أن تكون البطاريات فارغة من الشحن تماماً قبل الشروع بإزالتها من الجهاز.

- تنبيه: يجب فصل الجهاز عن التيار الكهربائي عندما يتم إزالة البطاريات.

- لإزالة البطاريات، بمجرد انتهاء العمر الافتراضي للجهاز، باشر على النحو التالي:

- انزع الإطار الأمامي. (Fig.8)

- قم بإزالة البراغي الستة التي تربط شطري المكبسة اليدوية، للوصول إلى الجزء الداخلي. (Fig.8)

- افصل التوصيلات و قم بإزالة البراغي الثلاثة التي تربط البطارية بالمحرك. (Fig.8)

- استخراج البطارية بأمان من مكان تثبيتها.

- يستوفي هذا الجهاز توجيه UE/03/٤١٠٢ للجهد المنخفض، وتوجيه UE/٠٣/٤١٠٢ للتوافق الكهرومغناطيسي وتوجيه UE/06/١١٠٢ حول قيود استخدام مواد خطرة معينة في الأجهزة الكهربائية والإلكترونية وتوجيه CE/021/٩٠٠٢ حول متطلبات التصميم البيئي المطبق على المنتجات ذات الصلة بالطاقة.

شحن البطارية

- تحذير: إن البطارية الجديدة لا تأتي مشحونة تماماً ويجب أن تكون مشحونة بالكامل قبل استخدام الجهاز لأول مرة.
- اشحن البطارية عند درجة حرارة الغرفة ما بين ٤ و٤٠ درجة مئوية.
- قم بتوصيل قابس الشاحن (P) إلى التيار الكهربائي.
- الوقت اللازم لشحن كامل ما يقرب من ٤ إلى ٦ ساعات. لا تحاول أبداً زيادة شحن البطاريات.
- أثناء شحن البطارية، سيضيء المؤشر الذي يشير إلى أن الشاحن يقوم بشحن البطارية.
- قم بإزالة البطارية من الشاحن بعد مرور الوقت المحدد.
- بعد اكتمال الشحن، قم بفصل قابس الشاحن من التيار الكهربائي.
- ملاحظة: لا تستخدم الجهاز وهو موصول بالشاحن.

- طريقة الاستخدام

الاستعمال:

- شغل الجهاز وذلك بالضغط على زر التشغيل/الإيقاف (B).
- حدد القوة المطلوبة.
- بالضغط مرة واحدة على سرعة OCE / بالضغط مرتين على سرعة OBRUT.

إدخال المسححة

(* فقط على طراز الغسل I tident ٦,٩٢

- املاً خزان المسححة بالماء وإذا لزم الأمر يمكنك إضافة بضع قطرات من المنظف.
- يجب عليك تثبيت خزان الماء في الجزء الخلفي من حذوة المكنتسة الكهربائية حتى تسمع صوت "نقرة" واضغط على الزر لفتح المرور إلى الماء (٣.giF).
- كما يمكنك استخدام المسححة جافة.
- ملاحظة: لتنظيف المسححة، يمكنك وضعها في الغسالة.

- لاستخدام المكنتسة الكهربائية اليدوية:

- اضغط على زر سحب المكنتسة الكهربائية اليدوية (H) من الهيكل الرئيسي (E) للمكنتسة الكهربائية مع عصا. (٣.giF)
- شغل الجهاز وذلك بالضغط على زر التشغيل/الإيقاف (I).
- إدخال ملحق بالمكنتسة اليدوية:
- اضغط على زر سحب المكنتسة الكهربائية اليدوية (H) من الهيكل الرئيسي (E) للمكنتسة الكهربائية مع عصا. (٣.giF)
- تم تصميم المكنتسة اليدوية في مثل هذا الشكل الذي يسمح بإدخال الملحقات التالية: (استعمل التركيب الذي يناسب احتياجاتك). (٣.giF)
- فوهة الفرشاة: مجهزة بفرشاة في طرفها التي تسمح بتفريش السطح أثناء العمل.
- فوهة الخرطوم: مناسبة خصيصاً للفتحات والزوايا ذات الوصول الصعب.

- وضع الوقوف:

- يحتوي هذا الجهاز على وضع الوقوف لتخزين سهل ومريح للمنتج.
- مقبض قابل للطي:
- يحتوي هذا الجهاز على وضع مقبض قابل للطي لسهولة التخزين. (٤.giF)
- التنظيف
- افضل قابس الشاحن الكهربائي من التيار واتركه يبرد قبل البدء بأي عملية تنظيف.
- قم بتنظيف الجهاز بقطعة قماش مبللة ومشرية ببضع قطرات من منظف ثم جفنه.
- لا تستخدم مواد مذيبة ولا منتجات بعنصر رقم هيدروجيني حامضي أو أساسي مثل القاصر ولا منتجات كاشطة لتنظيف الجهاز.
- لا تغطس الجهاز في ماء أو سائل آخر ولا حتى وضعه تحت الحنفية.

- تفرغ خزان الغبار:

- أفرغ خزان الغبار عندما ملاحظته من خلال جدرانه الشفافة بأنه ممتلئ أو عندما يحدث انخفاض كبير في قوة شفط الجهاز.
- اضغط على زر سحب المكنتسة الكهربائية اليدوية (H) من الهيكل الرئيسي (E) للمكنتسة الكهربائية مع عصا. (٣.giF)
- قم بفصل خزان الغبار من الجهاز. (٥.giF)
- قم بإزالة المرشح. (٦.giF)
- أفرغ محتوياته في حاوية قبامة مناسبة.
- نظف مرشح الخزان.
- ركب خزان الغبار بالجهاز.
- للتجميع بأثر عكس ما هو موضح في النقاط السابقة.
- تغيير المرشحات:
- لإزالة المرشحات:
- اضغط على زر سحب المكنتسة الكهربائية اليدوية (H) من الهيكل الرئيسي (E) للمكنتسة الكهربائية مع عصا. (٣.giF)
- قم بفصل خزان الغبار من الجهاز. (٥.giF)

العربية

- مكنتة كهربائية مع عصا

Crossback 29.6 Lithium

Inedit 29.6 Wash

الوصف

- A مقبض مريح
 B زر تشغيل/إيقاف المكنتة الكهربائية مع عصا (٢ سرعات OBRUT/OCE)
 C مؤشر حالة البطارية
 D مقبض
 E هيكل رئيسي
 F المكنتة اليدوية
 G زر مقبض قابل للطي
 H زر سحب المكنتة الكهربائية اليدوية
 I زر تشغيل/إيقاف المكنتة الكهربائية اليدوية
 J زر استخراج الخزان
 K مرشح محرك
 L حذوة فرشاة توربو
 M فرشاة دوارة
 N عجلات
 O دعامة الجدار
 P الشاحن
 Q الملحق: فوهة خرطوم وفرشاة للتنجيد
 R مرسة للملحق
 S ملحق ممسحة (*)
 T ممسحة (*)

(*) فقط على طراز التيدنI ٦,٩٢

في حال لم يكن لدى طراز جهازك الملحقات المذكورة أعلاه، يمكن أيضاً شراؤها بشكل منفصل في مركز خدمات الصيانة التقنية.

- الاستخدام والعناية:

- لا تستعمل الجهاز بدون وضع المصفاة/المصافي بالشكل الصحيح.
- لا تستعمل الجهاز لجمع الماء أو أي سائل آخر.
- قم بمراجعة علامة المستوى XAM.
- تم إعداد هذا الجهاز للاستعمال المنزلي فقط، وليس للاستعمال المهني أو الصناعي.
- احفظ هذا الجهاز بعيداً عن متناول الأطفال و/أو الأشخاص من ذوي القدرات البدنية أو الحسية أو العقلية المنخفضة أو نقص الخبرة والمعرفة.
- استعمل هذا الجهاز وملحقاته وأدواته وفقاً لهذه الإرشادات، مع مراعاة ظروف العمل والعمل الذي يتعين القيام به. إن استعمال الجهاز لعمليات غير تلك المنصوص عليها قد يسبب وضعاً خطيراً.
- لا تتحرك على مناطق تحتوي على أجسام معدنية مثل مسامير و/أو براغي.
- لا تشفط أجسام متوهجة أو حادة (مثل أعقاب السجائر والرماد والمسامير...).
- لا تفتح البطارية/ات تحت أي ظرف من الظروف.
- لا تستعمل الجهاز على الحيوانات الأليفة أو غيرها من الحيوانات.
- أعد شحن البطارية/ات فقط مع الشاحن المزود من قبل الشركة المصنعة، إذ أن الشاحن المناسب لنوع معين من البطاريات قد يتسبب بخطر الانفجار أو نشوب حريق عند استعماله مع بطارية/ات أخرى.

- استعمل الجهاز فقط مع البطارية/البطاريات التي تم تصميمها خصيصاً له. إن استعمال بطارية/بطاريات أخرى قد يسبب خطر الانفجار أو الحريق.

- التركيب

- تأكد من إزالة جميع مواد التغليف من داخل الجهاز.
- تثبيت دعامة الجدار:
- يحتوي الجهاز على قاعدة شحن (O)، والتي يجب تثبيتها على الجدار.
- ثبت دعامة الجدار بالشكل الذي تراه مناسباً أكثر عن طريق مراسي التثبيت والبراغي والمواد اللاصقة...
- تحقق أن تكون الدعامة مرسة بحيث يمكن أن تدعم على الأقل ضعف وزن الجهاز.
- ثبت الجهاز في دعامةه بالجدار.

Español

GARANTÍA Y ASISTENCIA TÉCNICA

Este producto goza del reconocimiento y protección de la garantía legal de conformidad con la legislación vigente. Para hacer valer sus derechos o intereses debe acudir a cualquiera de nuestros servicios de asistencia técnica oficiales.

Podrá encontrar el más cercano accediendo al siguiente enlace web: <http://taurus-home.com/>

También puede solicitar información relacionada poniéndose en contacto con nosotros por el teléfono que aparece al final de este manual.

Puede descargar este manual de instrucciones y sus actualizaciones en <http://taurus-home.com>

Català

GARANTIA I ASSISTÈNCIA TÈCNICA

Aquest producte gaudeix del reconeixement i protecció de la garantia legal de conformitat amb la legislació vigent. Per fer valer els seus drets o interessos ha d'acudir a qualsevol dels nostres serveis d'assistència tècnica oficials.

Podrà trobar el més proper accedint al següent enllaç web: <http://taurus-home.com/>

També pot demanar informació relacionada posant-se en contacte amb nosaltres al telèfon que apareix al final d'aquest manual.

Podeu descarregar aquest manual d'instruccions i les seves actualitzacions a <http://taurus-home.com>

English

WARRANTY AND TECHNICAL ASSISTANCE

This product enjoys the recognition and protection of the legal guarantee in accordance with current legislation. To enforce your rights or interests you must go to any of our official technical assistance services.

You can find the closest one by accessing the following web link: <http://taurus-home.com/>

You can also request related information by contacting us.

You can download this instruction manual and its updates at <http://taurus-home.com/>

Français

GARANTIE ET ASSISTANCE TECHNIQUE

Ce produit est reconnu et protégé par la garantie établie conformément à la législation en vigueur. Pour faire valoir vos droits ou intérêts, vous devrez vous adresser à l'un de nos services d'assistance technique agréés.

Pour savoir lequel est le plus proche, vous pouvez accéder au lien suivant : <http://taurus-home.com/>

Vous pouvez aussi nous contacter pour toute information.

Vous pouvez télécharger ce manuel d'instructions et ses mises à jour sur <http://taurus-home.com/>

Deutsch

GARANTIE UND TECHNISCHER SERVICE

Dieses Produkt ist von der gesetzlichen Garantie gemäß der geltenden Gesetzgebung geschützt. Um Ihre Rechte und Interessen geltend zu machen, müssen Sie eines unserer offiziellen Servicezentren aufsuchen.

Über folgenden Link finden Sie ein Servicezentrum in Ihrer Nähe: <http://taurus-home.com/>

Sie können auch Informationen anfordern, indem Sie sich mit uns in Verbindung setzen.

Sie können dieses Benutzerhandbuch und seine Aktualisierungen unter <http://taurus-home.com/>

Italiano

GARAZIA E ASSISTENZA TECNICA

Questo prodotto possiede il riconoscimento e la protezione della garanzia legale di conformità con la legislazione vigente. Per far valere i suoi diritti o interessi, dovrà rivolgersi a uno qualsiasi dei nostri servizi ufficiali di assistenza tecnica.

Può trovare il più vicino cliccando sul seguente link: <http://taurus-home.com/>

Inoltre, può richiedere informazioni mettendosi in contatto con noi.

Può scaricare questo manuale di istruzioni e i suoi aggiornamenti da <http://taurus-home.com/>

Português

GARANTIA E ASSISTÊNCIA TÉCNICA

Este produto goza do reconhecimento e proteção da garantia legal em conformidade com a legislação em vigor. Para fazer valer os seus direitos ou interesses, deve recorrer sempre aos nossos serviços oficiais de assistência técnica.

Poderá encontrar o mais próximo de si através do seguinte website: <http://taurus-home.com/>

Também pode solicitar informações relacionadas, pondo-se em contacto conosco.

Pode fazer o download deste manual de instruções e suas atualizações em <http://taurus-home.com/>

Nederlands

GARANTIE EN TECHNISCHE ONDERSTEUNING

Dit product valt onder de legale garantievoorzaken zoals bepaald in de actuele wetgeving. Om een beroep te doen op uw rechten of aanspraken kunt u contact opnemen met onze officiële technische service.

U kunt de dichtstbijzijnde technische service vinden op de website: <http://taurus-home.com/>

Voor verdere informatie kunt u ook contact met ons opnemen.

U kunt deze gebruiksaanwijzing en eventuele actualiseringen ervan downloaden via <http://taurus-home.com/>

Polski

GWARANCJA I SERWIS TECHNICZNY

Ten produkt jest uznawany i chroniony prawną gwarancją zgodnie z obowiązującymi przepisami. W celu wyegzekwowania swoich praw lub interesów, należy udać się do dowolnego z naszych oficjalnych usług pomocy technicznej.

Najbliższy punkt można znaleźć, korzystając z poniższego linku: <http://taurus-home.com/>

Można również poprosić o informacje, kontaktując się z nami.

Można też pobrać niniejszą instrukcję obsługi i jej aktualizacje na <http://taurus-home.com/>

Ελληνικά

ΕΓΓΥΗΣΗ ΚΑΙ ΤΕΧΝΙΚΗ ΥΠΟΣΤΗΡΙΞΗ

Το παρόν προϊόν αναγνωρίζεται και προστατεύεται από τη νόμιμη εγγύηση συμμόρφωσης προς την ισχύουσα νομοθεσία. Για να διεκδικήσετε τα δικαιώματα ή συμφέροντά σας πρέπει να απευθυνθείτε σε οποιοδήποτε από τα επίσημα γραφεία μας τεχνικής υποστήριξης.

Για να βρείτε το πιο κοντινό σε εσάς, ανατρέξτε στην ιστοσελίδα: <http://taurus-home.com/>

Μπορείτε επίσης να ζητήσετε πληροφορίες, επικοινωνώντας μαζί μας.

Μπορείτε να «κατεβάσετε» από το διαδίκτυο το παρόν εγχειρίδιο οδηγιών και τις σχετικές ενημερώσεις του στο <http://taurus-home.com/>

Русский

ГАРАНТИЯ И ТЕХНИЧЕСКАЯ ПОДДЕРЖКА

Этот продукт защищен юридической гарантией в соответствии с действующим законодательством. Чтобы обеспечить соблюдение ваших прав или интересов, вы должны обратиться в любую из наших официальных служб по технической поддержке клиентов.

Вы можете найти ближайшие из центров, пройдя по следующей веб-ссылке: <http://taurus-home.com/>

Вы также можете запросить соответствующую информацию, связавшись с нами (см. последнюю страницу руководства).

Вы можете скачать это руководство и обновления к нему по адресу <http://taurus-home.com/>

Română

GARANȚIE ȘI ASISTENȚĂ TEHNICĂ

Acest produs beneficiază de recunoașterea și protecția garanției legale în conformitate cu legislația în vigoare. Pentru a vă exercita drepturile sau interesele, trebuie să vă adresați unuia dintre serviciile noastre oficiale de asistență tehnică.

Puteți găsi cel mai apropiat serviciu de asistență tehnică accesând următorul link web: <http://taurus-home.com/>

De asemenea, puteți solicita informații conexe, contactând-ne (consultați ultima pagină a manualului).

Puteți descărca acest manual de instrucțiuni și actualizările sale la <http://taurus-home.com/>

Български ГАРАНЦИЯ И ТЕХНИЧЕСКА ПОМОЩ

Настоящият продукт има законна гаранция, в съответствие с действащото законодателство. За да упражните правата си на потребител следва да се насочите към някой от нашите оторизирани сервиси.

Най-близкия до Вас сервиз можете да откриете на следния линк: <http://taurus-home.com/>

Също така, можете да потърсите информация, свързвайки се с нас (вижте на последната страница на наръчника).

Наръчника с указания и неговите осъвременявания можете да свалите на следния <http://taurus-home.com/>

العربية

الضمان والمساعدة التقنية

يحظى هذا المنتج بالاعتراف والحماية من الضمان القانوني وفقاً للتشريعات النافذة. لطلب حقوقك أو مصالحك يجب عليك مراجعة أي

مركز من مراكزنا لخدمات المساعدة التقنية الرسمية.

يمكنك العثور على الأقرب عن طريق الدخول إلى رابط

الموقع التال:

<http://taurus-home.com> (حسب العلامة التجارية)

كما يمكنك طلب المعلومات ذات الصلة عن طريق الاتصال بنا عبر الهاتف.

ويمكنك تحميل دليل التعليمات هذا وتحديثاته على الموقع <http://taurus-home.com>

COUNTRY	ADDRESS	PHONE
Spain	Avda Barcelona, S/N, 25790 Oliana (Lleida) atencioncliente@taurus.es	902 118 050
Algeria	Zone d'Activite, N° 62, Constantine	213770777756
Benin	359 Av. Steinmetz, 1930, Cotonou	0299-21313798
Burkina Faso	Avenue Bassawarga, 01 BP915, Ouagadougou	226 25301038
Ivory Coast	01 Rue Des Carrossiers-Zone 3, B.P 3747, Abidjan 01 (RCI)	22521251820 / 225 21 353494
Ethiopia	Lideta Sub City Kebele 10 H.NO 124, Addis Ababa	+251 11 5518300
Gabon	BP 574, Port-Gentil Centre-ville	24101552689 / 24101560698
Ghana	Ederick Place, Accra-Ghana	302682448 / 302682404
Guinea	BP 206, GN, Conakry	(224) 622204545
Equatorial Guinea	SN Av Patricio Lumumba y C/ Jesus B, Bata	00240 333 082958 / 00240 333 082453
Equatorial Guinea	Calle de las Naciones Unidas, PO box 762, Malabo	240333082958 / 240333082453
Mali	BP E2900, Dravela Bolibana	223227216 / 223227259
Mauritania	134 Avenue Gamal Abdener Ilot D, Nouakchott	2225254469 / 2225251258
Nigeria	8, Isaac, John Str, G.R.A Ikeja Lagos	23408023360099
Congo (Republic of)	98 Blvd du General Charles de Gaulle, Pointe Noire	242066776656

COUNTRY	ADDRESS	PHONE
Democratic Republic of the Congo	AV. Pont Canale N° 3440, Kinshasa	00243-991223232
Tunisia	2, Rue de Turquie, Tunis	21671333066
Hong Kong	Unit H,13/F., World Tech Centre, Hong kong	(852) 2448 0116 / 9197 3519
Vietnam	Lot 7 Ind. Zone for, Ha Noi	84437658111 / 84437658110
Belgium	Mariëndonkstraat 5, 5154 EG, Elshout	31620401500
Bulgaria	265,Okolovrasten Pat, Mladost 4, 1766, Sofia	35929211120 / 35929211193
Czech Republic	Milady Horakove 357/4, 568 02, Svitavy	420 461 540 130
Cyprus	20, Bethlehem Str. / P.O.Box 20430, 2033, Strovolos	35722711300
France	Za les bas musats 18, 89100, Malay-le-Grand	03 86 83 90 90
Gibraltar	11 Horse Barrack Lane, 54000, Gibraltar	00350 200 75397 / 00350 200 41023
Greece	Sapfous 7-9, 10553, Athens	+30 21 0373 7000
Netherlands	Mariëndonkstraat 5, 5154 EG, Elshout	31620401500
Hungary	Késmárk utca 11-13, 1158, Budapest	+36 1 370 4519
Luxembourg	Mariëndonkstraat 5, 5154 EG, Elshout	31620401500
Montenegro	Rastovac bb, 81400, Niksic	+382 40 217 055
Portugal	Avenida Rainha D. Amélia, nº12-B, 1600-677, Lisboa	+351 210966324
Romania	Dudesti Pantelimon 23, 410554, Bucharest	031.805.49.58
Serbia	Rastovac bb, 81400, Niksic	+382 40 217 055
Slovakia	Milady Horakove 357/4, 568 02, Svitavy	420 461 540 130
Ukraine	Block 6, Ap Housing Estate Topol-2, B, 49000, Dnepropetrovsk	380563704161 / 380563704161
Jordan	28 Basman St Down town, Amman	+962 6 46 222 68
Kuwait	P.O. BOX 3379 hawally, 32034, Hawally	+965 2200 1010
Lebanon	Damascus Highway; Sciale Building, Jamhour	9615922963
United Arab Emirates	P.O.BOX 8543, Dubai	14506246200
Argentina	Av. del Libertador 1298,(B1638BEY), Vicente López (Pcia. Buenos Aires)	541153685223
Paraguay	Denis Roa 155 c/ Guido Spano, Asunción	21665100
Uruguay	Luis Alberto de Herrera 3468, 11600, Montevideo	598 2209 28 00

taurus

Avda. Barcelona, s/n
25790 Oliana
Spain