

taurus

RICE CHEF COMPACT

Hervidora de Arroz

Rice Cooker

Cuiseur à riz

Reiskocher

Cuoci Riso

Panela de cozer arroz

Bullidor d'arròs

Rijstkoker

Rice Cooker

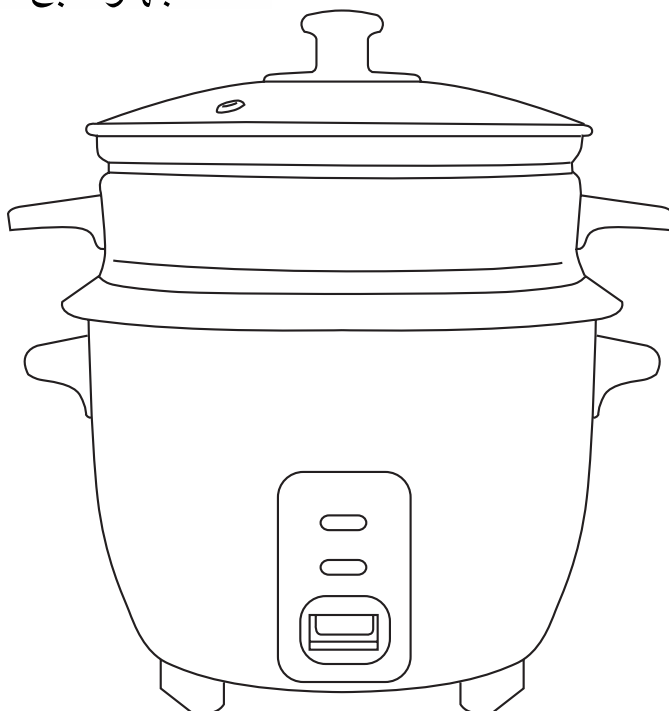
Ατμομάγειρας ρυζιού

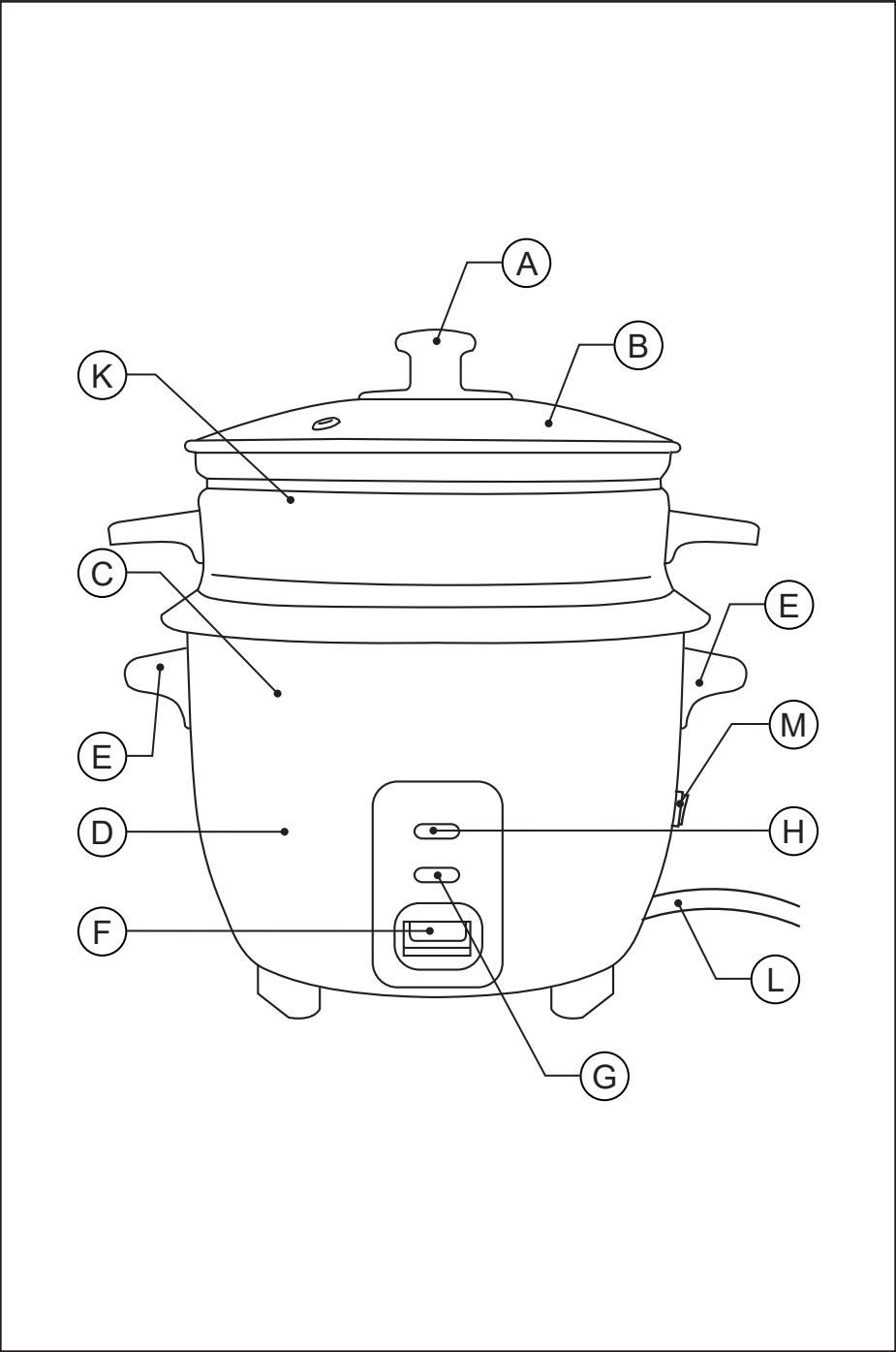
Рисоварка

Robot pentru prepararea orezului

Уред за готвене на ориз

جهاز طبخ الرز





Español

Hervidora de Arroz

Rice chef Compact

Distinguido cliente:

Le agradecemos que se haya decidido por la compra de un producto de la marca TAURUS.

Su tecnología, diseño y funcionalidad, junto con el hecho de superar las más estrictas normas de calidad le comportarán total satisfacción durante mucho tiempo.

DESCRIPCIÓN

- A Asa de la tapa
- B Tapa
- C Olla de cocción
- D Cuerpo
- E Asas
- F Interruptor de cocción
- G Indicador luminoso de cocción (piloto rojo)
- H Indicador Luminoso de calor (piloto verde)
- I Espátula
- J Vaso medidor
- K bandeja Vaporizadora
- L Cable de corriente.
- M interruptor marcha/paro

Leer atentamente este folleto de instrucciones antes de poner el aparato en marcha y guardarlo para posteriores consultas. La no observación y cumplimiento de estas instrucciones pueden comportar como resultado un accidente.

Antes del primer uso, limpiar todas las partes del producto que puedan estar en contacto con alimentos, procediendo tal como se indica en el apartado de limpieza.

CONSEJOS Y ADVERTENCIAS DE SEGURIDAD

- Este aparato está pensado únicamente para un uso doméstico, no para uso profesional o industrial. No está pensado para ser usado por clientes en entornos de hostelería de tipo alojamiento y desayuno, hoteles, moteles y otros entornos

de tipo residencial, tampoco en casas rurales, zonas de cocina reservadas para el personal en tiendas, oficinas y otros entornos de trabajo.

- Este aparato pueden utilizarlo personas con capacidades físicas, sensoriales o mentales reducidas o falta de experiencia y conocimiento, si se les ha dado la supervisión o formación apropiadas respecto al uso del aparato de una manera segura y comprenden los peligros que implica.
- Este aparato puede ser utilizado por niños con edad de 8 años y superior, si se les ha dado la supervisión o instrucciones apropiadas respecto al uso del aparato de una manera segura y comprenden los peligros que implica.
- La limpieza y el mantenimiento a realizar por el usuario no deben realizarlos los niños a menos que sean mayores de 8 años y estén supervisados.
- Mantener el aparato y su conexión de red fuera del alcance de los niños menores de 8 años.
- Este aparato no es un juguete. Los niños deben estar bajo vigilancia para asegurar que no jueguen con el aparato.
- No sumergir el aparato en agua u otro líquido, ni ponerlo bajo el

grifo.

- Si la conexión red está dañada, debe ser substituida, llevar el aparato a un Servicio de Asistencia Técnica autorizado. Con el fin de evitar un peligro, no intente desmontarlo o repararlo por sí mismo.

- Antes de conectar el aparato a la red, verificar que el voltaje indicado en la placa de características coincide con el voltaje de red.
- Conectar el aparato a una base de toma de corriente provista de toma de tierra y que soporte como mínimo 10 amperios.
- La clavija del aparato debe coincidir con la base eléctrica de la toma de corriente. Nunca modificar la clavija. No usar adaptadores de clavija.
- No forzar el cable eléctrico de conexión. Nunca usar el cable eléctrico para levantar, transportar o desenchufar el aparato.
- Verificar el estado del cable eléctrico de conexión. Los cables dañados o enredados aumentan el riesgo de choque eléctrico.
- No tocar la clavija de conexión con las manos mojadas.
- No utilizar el aparato con el cable eléctrico o la clavija dañada.
- Si alguna de las envolventes del aparato se rompe, desconectar inmediatamente el aparato de la red para evitar la posibilidad de sufrir un choque eléctrico.
- No utilizar el aparato si ha caído, si hay señales visibles de daños, o si existe fuga.
- Mantener el área de trabajo limpia y bien iluminada. Las áreas desordenadas y oscuras son propensas a que ocurran accidentes.
- No colocar el aparato sobre superficies calientes tales como placas de cocción, quemadores de gas, hornos o similares.
- No usar el aparato, en el caso de personas insensibles al calor (ya que el aparato tiene superficies calefactadas).

UTILIZACIÓN Y CUIDADOS:

- Antes de cada uso, desenrollar completamente el cable de alimentación del aparato.
- No usar el aparato si sus accesorios no están debidamente acoplados.

- No utilizar el aparato vacío.
- No poner el aparato en marcha sin agua.
- No usar el aparato si su dispositivo de puesta en marcha/paro no funciona.
- No mover o desplazar el aparato mientras esté en funcionamiento.
- Hacer uso del asa/s para coger o transportar el aparato.
- No utilizar el aparato inclinado, ni darle la vuelta.
- Para conservar el tratamiento antiadherente en buen estado, no utilizar sobre el utensilios metálicos o punzantes.
- Respetar los niveles MAX y MIN.
- Desenchufar el aparato de la red cuando no se use y antes de realizar cualquier operación de limpieza.
- Guardar este aparato fuera del alcance de los niños y/o personas discapacitadas.
- No guardar ni transportar el aparato si todavía está caliente.
- Los líquidos calentados en este aparato pueden hervir violentamente, tenga cuidado al manejar el recipiente que los contiene.
- Utilizar solamente utensilios apropiados soportar altas temperaturas.
- ADVERTENCIA: No usar el aparato si el cristal está agrietado o roto.
- Evitar condensaciones de agua en las superficies y objetos situados en las inmediaciones del aparato.

SERVICIO:

- Toda utilización inadecuada, o en desacuerdo con las instrucciones de uso, puede comportar peligro, anulando la garantía y la responsabilidad del fabricante.

MODO DE EMPLEO

NOTAS PREVIAS AL USO:

- Asegúrese de que ha retirado todo el material de embalaje del producto.
- Antes de usar el producto por primera vez, es aconsejable utilizarlo sólo con agua.
- Antes de usar el producto por primera vez, limpie las partes en contacto con alimentos tal como se describe en el apartado de Limpieza.

USO:

- Desenrollar completamente el cable antes de enchufar.
- Enchufar el aparato a la red eléctrica.

- Poner el aparato en marcha, accionando el interruptor marcha/paro.
- El piloto luminoso verde se iluminará indicando que el producto esta listo para funcionar.

FUNCIÓN ARROZ:

- Llenar la olla de cocción con arroz sin superar los 10 vasos medidores según se indica en la propia olla.
- Añadir agua a la olla, la proporción agua/arroz es muy importante, 1 medición de arroz, equivale a 0,2 litros de agua. Las marcas de las ollas de cocción también ayudan a determinar la cantidad de agua que debe añadirse. (Marca 1: nivel de agua para una taza de arroz.
- Añada más o menos agua según su gusto personal.
- Poner la olla de cocción en la arrocera. Hacer girar la olla de cocción para asegurar el contacto suficiente con la placa de calentamiento.
- Poner la tapa.
- Pulsar el interruptor de cocción. El piloto rojo de cocción se iluminará.
- No abrir la tapa durante el proceso de coción.
- Una vez finalizada la cocción, el interruptor volverá a su posición inicial.
- El piloto rojo se apagará.
- El piloto verde se iluminará indicando que la función de conservación automática del calor se ha activado para mantener un intervalo de 60-70 grados.
- Mantener cerrada la tapa durante 10 minutos hasta que el arroz este totalmente echo.

FUNCIÓN VAPOR

- Esta función solamente puede utilizarse con la bandeja vaporizadora.
- Llenar la olla de cocción con agua. La cantidad de agua variará dependiendo del tipo de alimentos y la cantidad.
- Colocar la bandeja vaporizadora en el canto de la olla de cocción.
- Colocar los alimentos que deben cocinarse en la bandeja vaporizadora.
- Poner la tapa.
- Pulsar el interruptor de cocción. El piloto rojo de cocción se iluminará.
- No abrir la tapa durante el proceso de cocción.
- Una vez finalizada la cocción, el interruptor volverá a su posición inicial.
- El piloto rojo se apagará y el verde se iluminará indicando que la función de conservación auto-

mática de calor se ha activado para mantener un intervalo de 60-70 grados.

UNA VEZ FINALIZADO EL USO DEL APARATO:

- Parar el aparato, accionando el interruptor marcha/paro.
- Desenchufar el aparato de la red eléctrica.
- Dejar enfriar el aparato.
- Limpiar el aparato

ASA/S DE TRANSPORTE:

- Este aparato dispone de unas asas laterales para hacer fácil y cómodo su transporte.

LIMPIEZA

- Desenchufar el aparato de la red y dejarlo enfriar antes de iniciar cualquier operación de limpieza.
- Limpiar el aparato con un paño húmedo impregnado con unas gotas de detergente y secarlo después.
- No utilizar disolventes, ni productos con un factor pH ácido o básico como la lejía, ni productos abrasivos, para la limpieza del aparato.
- Se recomienda limpiar el aparato regularmente y retirar todos los restos de alimentos.
- Las siguientes piezas son aptas para su limpieza en agua caliente jabonosa o en el lavavajillas (usando un programa suave de lavado):
 - Vaso dosificador.
 - Espátula.

ANOMALÍAS Y REPARACIÓN

- En caso de avería llevar el aparato a un Servicio de Asistencia Técnica autorizado. No intente desmontarlo o repararlo ya que puede existir peligro.

PARA LAS VERSIONES EU DEL PRODUCTO Y/O EN EL CASO DE QUE EN SU PAÍS APLIQUE:

ECOLOGÍA Y RECICLABILIDAD DEL PRODUCTO

- Los materiales que constituyen el envase de este aparato, están integrados en un sistema de recogida, clasificación y reciclado de los mismos. Si desea deshacerse de ellos, puede utilizar los contenedores públicos apropiados para cada tipo de material.
- El producto está exento de concentraciones de

sustancias que se puedan considerar dañinas para el medio ambiente.



Este símbolo significa que si desea deshacerse del producto, una vez transcurrida la vida del mismo, debe depositarlo por los medios adecuados a manos de un gestor de residuos autorizado para la recogida selectiva de Residuos de Aparatos Eléctricos y Electrónicos (RAEE).

Este aparato cumple con la Directiva 2014/35/EU de Baja Tensión, con la Directiva 2014/30/EU de Compatibilidad Electromagnética, con la Directiva 2011/65/EU sobre restricciones a la utilización de determinadas sustancias peligrosas en aparatos eléctricos y electrónicos y con la Directiva 2009/125/EC sobre los requisitos de diseño ecológico aplicable a los productos relacionados con la energía.

English

Rice Cooker

Rice chef Compact

Dear customer,

Many thanks for choosing to purchase a TAURUS brand product.

Thanks to its technology, design and operation and the fact that it exceeds the strictest quality standards, a fully satisfactory use and long product life can be assured.

DESCRIPTION

- A Handle basket
- B Lid
- C Cooking pot
- D Body
- E Handles
- F Cooking switch button
- G Cooking light indicator (Pilot light red)
- H Warm light indicator (Pilot light green)
- I Spatula
- J Measuring cup
- K Steam tray
- L Electrical cord
- M On/off switch

Read these instructions carefully before switching on the appliance and keep them for future reference. Failure to follow and observe these instructions may result in an accident. Failure to follow and observe these instructions may result in an accident.

Clean all the parts of the product that will be in contact with food, as indicated in the cleaning section, before use.

SAFETY ADVICE AND WARNINGS

- This appliance is for household use only, not professional or industrial use. This appliance is only for domestic use, not for industrial or professional use. It is not intended to be used by guests in hospitality environments such as bed and

breakfast, hotels, motels, and other types of residential environments, even in farm houses, areas of the kitchen staff in shops, offices and other work environments.

- This appliance can be used by people unused to its handling, disabled people if they have been given supervision or instruction concerning use of the appliance in a safe way and understand the hazards involved.
- This appliance can be used by people unused to its handling, disabled people or children aged from 8 years and above if they have been given supervision or instruction concerning use of the appliance in a safe way and understand the hazards involved.
- Cleaning and user maintenance shall not be made by children unless they are older than 8 and supervised
- Keep the appliance and its cable out of reach of children under the age of eight.
- This appliance is not a toy. Children should be supervised to ensure that they do not play with the appliance.
- Do not submerge the appliance in water or any other liquid, or place it under a running tap.
- If the mains connection is

damaged, it must be replaced. Take the appliance to an authorised Technical Assistance Service. In order to prevent any danger, do not attempt to dismantle or repair it yourself.

- Ensure that the voltage indicated on the nameplate matches the mains voltage before plugging in the appliance.
- Connect the appliance to a base with an earth socket withstanding a minimum of 10 amperes.
- The appliance's plug must fit into the mains socket properly. Do not alter the plug. Do not use plug adaptors.
- Do not force the electrical wire. Never use the electric wire to lift up, carry or unplug the appliance.
- Check the state of the power cord. Damaged or tangled cables increase the risk of electric shock.
- Do not touch the plug with wet hands.
- Do not use the appliance if the cable or plug is damaged.
- If any of the appliance casings breaks, immediately disconnect the appliance from the mains to prevent the possibility of an electric shock.
- Do not use the appliance if it has fallen on the floor, if there are visible signs of damage or if it has a leak.
- Keep the working area clean and well lit. Cluttered and dark areas invite accidents.
- Do not place the appliance on hot surfaces, such as cooking plates, gas burners, ovens or similar.
- Do not use the appliance, in the case persons insensitive to heat (the appliance has heated surfaces).

USE AND CARE:

- Fully unroll the appliance's power cable before each use.
- Do not use the appliance if its accessories are not properly fitted.
- Do not use the appliance when empty.
- Do not switch the appliance on without water.
- Do not use the appliance if the on/off switch does not work.
- Do not move the appliance while in use.
- Use the appliance handle/s, to catch it or move

it.

- Do not use the appliance if it is tipped up and do not turn it over.
- To keep the non-stick treatment in good condition, do not use metal or pointed utensils on it.
- Respect the MAX and MIN levels.
- Disconnect the appliance from the mains when not in use and before undertaking any cleaning task.
- This appliance should be stored out of reach of children and/or the disabled.
- Do not store or transport the appliance if it is still hot.
- Take care when handling recipients containing liquids heated in this appliance as they may boil fiercely.
- Only use utensils which can withstand high temperatures.
- **WARNING:** Do not use the appliance if the glass is cracked or broken.
- Prevent water condensation on the surfaces and objects in the immediate vicinity of the appliance.

SERVICE:

- Any misuse or failure to follow the instructions for use renders the guarantee and the manufacturer's liability null and void.

INSTRUCTIONS FOR USE BEFORE USE:

- Make sure that all the product's packaging has been removed.
- Before using this product for the first time, it is advisable to test it without bread.
- Before using the product for the first time, clean the parts that will come into contact with food in the manner described in the cleaning section.

USE:

- Unroll the cable completely before plugging it in.
- Connect the appliance to the mains.
- Turn the appliance on using the on/off switch.
- The pilot light green comes on indicating the product is ready to function.

RICE FUNCTION

- Fill the cooking pot with rice without going over 10 full measuring cups, as indicated on the cooking pot.
- Add water into the cooking pot. The water/rice ratio is very important. 1 measurement of rice

is equivalent to 0.2L of water. The marks on the cooking pot also help determine the amount of water that should be added (Mark 1: water level for 1 measuring cup of rice).

- Use more or less water according to personal taste.
- Place the cooking pot into the cooker. Rotate the cooking pot to ensure touching closely with heating plate.
- Cover with lid.
- Press the cooking switch button and the cooking pilot light red comes on.
- Do not open the lid during the cooking process.
- When the cooking has completed, the switch will pop up.
- The pilot light red will turn off.
- The pilot light green comes on, indicating that automatic warm preservation function has been set to work within range of 60-70°.
- Keep the lid closed for 10 minutes and the rice will be thoroughly cooked.

STEAM FUNCTION

- This function can only be used with the steam tray.
- Fill the cooking pot with water. The amount of water varies according to the food and quantity.
- Place the steam tray on the edge of the cooking pot.
- Place the items of food to be cooked on the steam tray.
- Cover with lid.
- Press the cooking switch button and the cooking pilot light red comes on.
- Do not open the lid during the cooking process.
- When the cooking has completed, the switch will pop up.
- The pilot light red will turn off and the pilot light green comes on, indicating that automatic warm preservation function has been set to work within range of 60-70°.

ONCE YOU HAVE FINISHED USING THE APPLIANCE:

- Turn the appliance off, using the on/off switch.
- Unplug the appliance to the mains.
- Leave the appliance to cool down.
- Clean the appliance

CARRY HANDLE/S:

- This appliance has side handles which facilitate comfortable transport

CLEANING

- Disconnect the appliance from the mains and let it cool before undertaking any cleaning task.
- Clean the equipment using a damp cloth with a few drops of washing-up liquid and then dry.
- Do not use solvents, or products with an acid or base pH such as bleach, or abrasive products, for cleaning the appliance.
- It is advisable to clean the appliance regularly and remove any food remains.
- The appliance is suitable for cleaning in hot soapy water or in a dishwasher (using a soft cleaning program):
 - Measuring cup
 - Spatula

ANOMALIES AND REPAIR

- Take the appliance to an authorised technical support service if problems arise. Do not try to dismantle or repair without assistance, as this may be dangerous.

FOR EU PRODUCT VERSIONS AND/OR IN THE CASE THAT IT IS REQUESTED IN YOUR COUNTRY:

ECOLOGY AND RECYCLABILITY OF THE PRODUCT

- The materials of which the packaging of this appliance consists are included in a collection, classification and recycling system. Should you wish to dispose of them, use the appropriate public containers for each type of material.
- The product does not contain concentrations of substances that could be considered harmful to the environment.



This symbol means that in case you wish to dispose of the product once its working life has ended, take it to an authorised waste agent for the selective collection of waste electrical and electronic equipment (WEEE)

This appliance complies with Directive 2014/35/EU on Low Voltage, Directive 2014/30/EU on Electromagnetic Compatibility, Directive 2011/65/EU on the restrictions of the use of certain hazardous substances in electrical and electronic equipment and Directive 2009/125/EC on the ecodesign requirements for energy-related products.

Français

Cuiseur à riz

Rice chef Compact

Cher Client,

Nous vous remercions d'avoir choisi d'acheter un appareil ménager de marque TAURUS.

Sa technologie, son design et sa fonctionnalité, s'ajoutant au fait qu'elle répond amplement aux normes de qualité les plus strictes, vous permettront d'en tirer une longue et durable satisfaction.

DESCRIPTION

- A Poignée du couvercle
- B Couvercle
- C Cuiseur
- D Corps
- E Poignée
- F Interrupteur de cuisson
- G Témoin lumineux cuisson (Voyant rouge)
- H Témoin lumineux température (Voyant vert)
- I Spatule
- J Verre doseur
- K Plateau vapeur
- L Câble de courant
- M Interrupteur marche/arrêt

Lire attentivement cette notice d'instructions avant de mettre l'appareil en marche, et la conserver pour la consulter ultérieurement. La non observation et application de ces instructions peuvent entraîner un accident.

Avant la première utilisation, laver les parties en contact avec les aliments comme indiqué à la section nettoyage.

CONSEILS ET MESURES DE SÉCURITÉ

-Cet appareil est uniquement destiné à un usage domestique et non professionnel ou industriel. Cet appareil a été exclusivement conçu dans le cadre d'un usage privé et non pas pour une utilisation professionnelle ou industrielle. Il n'a pas été conçu pour être utilisé par

les hôtes des établissements de logement tels que « bed and breakfasts », hôtels, motels et tout autre logement résidentiel, y compris les gîtes ruraux ou les aires de repos pour le personnel employé aux magasins, bureaux et autres milieux de travail.

- Cet appareil peut être utilisé par des personnes dont les capacités physiques, sensorielles ou mentales sont réduites ou des personnes dénuées d'expérience concernant son utilisation, et ce, sous surveillance ou après avoir reçu les instructions pour un maniement sûr de l'appareil et ayant compris les risques possibles.
- Cet appareil peut être utilisé par des personnes non familières avec son fonctionnement, des personnes handicapées ou des enfants âgés de plus de 8 ans, et ce, sous la surveillance d'une personne responsable ou après avoir reçu la formation nécessaire sur le fonctionnement sûr de l'appareil et en comprenant les dangers qu'il comporte.
- Les enfants ne devront pas réaliser le nettoyage ou la maintenance de l'appareil à moins qu'ils soient âgés de plus de 8 ans et sous la supervision d'un adulte.

- Laisser l'appareil hors de portée des enfants âgés de moins de 8 ans.
- Cet appareil n'est pas un jouet. Les enfants doivent être surveillés pour s'assurer qu'ils ne jouent pas avec l'appareil.
- Ne pas immerger l'appareil dans l'eau ou tout autre liquide, ni le passer sous un robinet.
- Si la prise du secteur est abîmée, elle doit être remplacée, l'emmenant à un Service d'Assistance Technique agréé. Ne pas tenter de procéder aux réparations ou de démonter l'appareil; cela implique des risques.
- Avant de raccorder l'appareil au secteur, s'assurer que le voltage indiqué sur la plaque signalétique correspond à celui du secteur.
- Raccorder l'appareil à une prise pourvue d'une fiche de terre et supportant au moins 10 ampères.
- La prise de courant de l'appareil doit coïncider avec la base de la prise de courant. Ne jamais modifier la prise de courant. Ne pas utiliser d'adaptateur de prise de courant.
- Ne pas forcer le câble électrique de connexion. Ne jamais utiliser le câble électrique pour lever, transporter ou débrancher l'appareil.
- Vérifier l'état du câble électrique de connexion. Les câbles endommagés ou emmêlés augmentent le risque de choc électrique.
- Ne pas toucher la prise de raccordement avec les mains mouillées.
- Ne pas utiliser l'appareil si son câble électrique ou sa prise est endommagé.
- Si une des enveloppes protectrices de l'appareil se rompt, débrancher immédiatement l'appareil du secteur pour éviter tout choc électrique.
- Ne pas utiliser l'appareil s'il est tombé, s'il y a des signes visibles de dommages ou en cas de fuite.

- Veiller à maintenir votre espace de travail propre et bien éclairé. Les espaces encombrés et sombres sont propices aux accidents.
- Ne pas placer l'appareil sur des surfaces chaudes, plaques de cuisson, cuisinières à gaz, fours ou similaires.
- Les personnes insensibles à la chaleur doivent éviter d'utiliser cet appareil (puisque celui-ci présente des surfaces chauffantes).

UTILISATION ET PRÉCAUTIONS :

- Avant chaque utilisation, dérouler complètement le câble d'alimentation de l'appareil.
- Ne pas utiliser l'appareil si ses accessoires ne sont pas dûment accouplés.
- Ne pas utiliser l'appareil à vide, c'est à dire sans charge.
- Ne jamais mettre en marche l'appareil sans eau.
- Ne pas utiliser l'appareil si son dispositif de mise en marche/arrêt ne fonctionne pas.
- Ne pas faire bouger l'appareil en cours de fonctionnement.
- Utiliser les poignées pour prendre ou transporter l'appareil.
- Ne pas utiliser l'appareil alors qu'il est incliné, ni le retourner.
- Pour conserver le traitement anti-adhésif en bon état, ne pas y utiliser d'ustensiles métalliques ou pointus.
- Respecter les niveaux MAXIMUM ET MINIMUM.
- Débrancher l'appareil du secteur tant qu'il reste hors d'usage et avant de procéder à toute opération de nettoyage.
- Laisser l'appareil hors de portée des enfants et/ou des personnes handicapées.
- Ne pas garder l'appareil s'il est encore chaud.
- Les liquides chauffés dans cet appareil peuvent atteindre une ébullition violente ; lors de la manipulation du récipient, il faudra faire attention à ne pas se brûler.
- Utiliser uniquement des ustensiles conçus pour supporter des températures élevées.
- **AVERTISSEMENT :** Ne pas utiliser l'appareil si le verre est brisé ou cassé.
- Éviter les condensations sur les surfaces et les objets qui se trouvent à proximité de l'appareil.

SERVICE :

- Toute utilisation inappropriée ou non conforme aux instructions d'utilisation annule la garantie

et la responsabilité du fabricant.

MODE D'EMPLOI

REMARQUES AVANT UTILISATION :

- Assurez-vous que vous avez retiré tout le matériel d'emballage du produit.
- Avant d'utiliser l'appareil pour la première fois, il est conseillé de le faire fonctionner sans pain.
- Avant la première utilisation, laver le panier et la cuve à l'eau et au détergent, bien rincer afin d'éliminer les restes de détergent et ensuite, sécher.

USAGE :

- Dérouler complètement le câble avant de le brancher.
- Brancher l'appareil au secteur.
- Mettre l'appareil en marche en actionnant l'interrupteur de marche/arrêt.
- Le voyant lumineux vert s'allumera indiquant que le produit est prêt pour son fonctionnement.

FONCTION RIZ

- Verser la quantité de riz désirée, pas plus de 10 verres gradués, selon la graduation indiquée sur le cuiseur.
- Ajouter la quantité d'eau nécessaire. La proportion d'eau / riz est très importante. 1 mesure de riz équivaut à 0,2 litres d'eau. Utiliser les marques du cuiseur pour vous aider à déterminer la quantité d'eau à rajouter. (Marque 1 : niveau d'eau pour un verre de riz).
- Ajoutez plus ou moins d'eau en fonction de votre goût.
- Placer le cuiseur dans l'appareil. Faire tourner le cuiseur pour s'assurer qu'il soit en contact avec la plaque chauffante.
- Couvrir avec le couvercle.
- Appuyer sur l'interrupteur de cuisson. Le témoin rouge de cuisson s'allumera.
- Ne pas soulever le couvercle lors de la cuisson.
- Une fois la cuisson terminée, l'interrupteur revient à sa position initiale.
- Le témoin lumineux rouge s'éteindra.
- Le témoin lumineux vert s'allumera, en indiquant que la fonction automatique de "maintien au chaud" s'est activée, en gardant ainsi une température entre 60° et 70°.
- Maintenir le couvercle fermé pendant 10 minutes jusqu'à ce que le riz soit totalement fait.

FONCTION VAPEUR

- N'utilisez cette fonction qu'avec le plateau vapeur.
- Remplir le cuiseur d'eau. La quantité d'eau variera selon le type et la quantité d'ingrédients.
- Placer le plateau vapeur dans la cuve du cuiseur
- Placer les aliments qui doivent être cuisinés sur le plateau vapeur.
- Couvrir avec le couvercle.
- Appuyer sur l'interrupteur de cuisson. Le témoin rouge de cuisson s'allumera.
- Ne pas soulever le couvercle lors de la cuisson.
- Une fois la cuisson terminée, l'interrupteur revient à sa position initiale.
- Le témoin lumineux rouge s'éteindra et le témoin lumineux vert s'allumera, en indiquant que la fonction automatique de "maintien au chaud" s'est activée, en gardant ainsi une température entre 60° et 70°.

LORSQUE VOUS AVEZ FINI DE VOUS SERVIR DE L'APPAREIL:

- Arrêter l'appareil en appuyant sur l'interrupteur de marche/arrêt.
- Débrancher l'appareil du secteur.
- Laisser refroidir l'appareil.
- Nettoyer l'appareil.

POIGNÉE DE TRANSPORT :

- Cet appareil dispose de poignées latérales pour faciliter son transport en toute commodité.

NETTOYAGE

- Débrancher l'appareil du secteur et attendre son complet refroidissement avant de la nettoyer.
- Nettoyer le dispositif électrique avec un chiffon humide et le laisser sécher.
- Ne pas utiliser de solvants ni de produits à pH acide ou basique tels que l'eau de javel, ni de produits abrasifs pour nettoyer l'appareil.
- Il est recommandé de nettoyer l'appareil régulièrement et de retirer tous les restes d'aliments.
- Les pièces ci-dessous peuvent se laver à l'eau chaude savonneuse ou au lave-vaisselle (en mode délicat) :
 - Verre doseur
 - Spatule.

ANOMALIES ET RÉPARATION


- En cas de panne, remettre l'appareil à un service d'assistance technique autorisé. Ne pas tenter de procéder aux réparations ou de démonter l'appareil; cela implique des risques.

POUR LES PRODUITS DE L'UNION EUROPÉENNE ET (OU) CONFORMÉMENT À LA RÉGLEMENTATION EN VIGUEUR DE VOTRE PAYS D'ORIGINE :

ÉCOLOGIE ET RECYCLAGE DU PRODUIT

- Les matériaux dont l'emballage de cet appareil est constitué intègrent un programme de collecte, de classification et de recyclage. Si vous souhaitez vous en défaire, veuillez utiliser les conteneurs publics appropriés pour chaque type de matériel.
- Le produit ne contient pas de concentrations de substances considérées comme étant nocives pour l'environnement.



Ce symbole signifie que si vous souhaitez vous défaire du produit, une fois que celui-ci n'est plus utilisable,  remettez-le, suivant la méthode appropriée, à un gestionnaire de déchets d'équipements électriques et électroniques (DEEE).

Cet appareil est certifié conforme à la directive 2014/35/EU de basse tension, de même qu'à la directive 2014/30/EU en matière de compatibilité électromagnétique, à la directive 2011/65/EU relative à la limitation de l'utilisation de certaines substances dangereuses dans les équipements électriques et électroniques et à la directive 2009/125/EC pour la fixation d'exigences en matière d'écoconception applicable aux produits liés à l'énergie.

Deutsch

Reiskocher

Rice chef Compact

Sehr geehrter Kunde:

Wir danken Ihnen für Ihre Entscheidung, ein TAURUS Gerät zu kaufen.

Technologie, Design und Funktionalität dieses Gerätes, in Kombination mit der Erfüllung der strengsten Qualitätsnormen, werden Ihnen lange Zeit viel Freude bereiten.

BESCHREIBUNG

- A Deckelgriff
- B Deckel
- C Kochtopf
- D Gehäuse
- E Handgriffe
- F Einstellschalter
- G Betriebskontroll-Leuchte Kochen (rotes Licht)
- H Betriebskontroll-Leuchte Warmhalten (grünes Licht)
- I Spatel
- J Dosiergefäß
- K Dampfgaraufsatz
- L Stromkabel
- M An/ Austaste

Lesen Sie die Gebrauchsanweisung sorgfältig, bevor Sie das Gerät einschalten und bewahren Sie diese zum Nachschlagen zu einem späteren Zeitpunkt auf. Die Nichtbeachtung dieser Gebrauchsanweisungen kann Unfälle zur Folge haben.

Vor der Erstanwendung müssen die Einzelteile, die mit Nahrungsmitteln in Kontakt geraten, so wie im Absatz Reinigung beschrieben, gereinigt werden.

SICHERHEITSEMPFEHLUNGEN UND -HINWEISE

-Dieser Apparat dient ausschließlich für Haushaltszwecke und ist für professionellen oder gewerblichen Gebrauch nicht geeignet. Dieses Gerät ist nur für den Hausgebrauch und nicht für gewer-

bliche oder industrielle Zwecke vorgesehen. Dieses Gerät ist nicht für Gäste von Gasthäusern wie Bed and Breakfast, Hotels, Motels oder von sonstigen Beherbergungsbetrieben sowie nicht für Landferienhäuser oder Personalräumen von Geschäften, Büros oder sonstigen Arbeitsstätten konzipiert worden.

- Dieses Gerät ist nicht geeignet für die Verwendung durch Personen mit eingeschränkter Wahrnehmung oder verminderter physischen oder geistigen Fähigkeiten oder einem Mangel an Erfahrung und Kenntnissen, sofern sie nicht durch eine für ihre Sicherheit verantwortliche Person beaufsichtigt oder bei der Bedienung angeleitet werden und die möglichen Gefahren verstehen.
- Personen, denen es an Wissen im Umgang mit dem Gerät mangelt, geistig behinderte Personen oder Kinder ab 8 Jahren dürfen das Gerät nur unter Aufsicht oder Anleitung über den sicheren Gebrauch des Gerätes benutzen, so dass sie die Gefahren, die von diesem Gerät ausgehen, verstehen.
- Kinder dürfen an dem Gerät keine Reinigungsoder Instandhaltungsarbeiten vornehmen, sofern sie nicht älter als 8 Jahre

sind und von einem Erwachsenen beaufsichtigt werden.

- Das Gerät und sein Netzanschluss dürfen nicht in die Hände von Kindern unter 8 Jahren kommen.
- Dieses Gerät ist kein Spielzeug. Kinder sollten überwacht werden, um sicherzustellen, dass sie nicht mit dem Gerät spielen.
- Das Gerät nicht in Wasser oder andere Flüssigkeiten tauchen und nicht unter den Wasserhahn halten.
- Bringen Sie das Gerät im Falle einer Störung zu einem zugelassenen technischen Wartungsdienst. Versuchen Sie nicht, das Gerät zu reparieren oder zu demontieren, da dies gefährlich sein könnte.
- Vergewissern Sie sich, dass die Spannung auf dem Typenschild mit der Netzspannung übereinstimmt, bevor Sie den Apparat an das Stromnetz anschließen.
- Das Gerät an einen Stromanschluss anschließen, der mindestens 10 Ampere liefert.
- Der Stecker des Geräts muss mit dem Steckdosentyp des Stromanschlusses übereinstimmen. Der Stecker darf nicht verändert werden. Verwenden Sie keine Steckeradapter.
- Elektrische Kabel nicht überbeanspruchen. Elektrische Kabel dürfen nicht zum Anheben, Transportieren oder Ausstecken des Geräts benützt werden.
- Überprüfen Sie das elektrische Verbindungskabel. Beschädigte oder verwickelte Kabel erhöhen das Risiko von elektrischen Schlägen.
- Berühren Sie den Stecker nicht mit feuchten Händen.
- Das Gerät darf nicht mit beschädigtem elektrischem Kabel oder Stecker verwendet werden.
- Sollte ein Teil der Geräteverkleidung strapaziert

sein, ist die Stromzufuhr umgehend zu unterbrechen, um die Möglichkeit eines elektrischen Schlags zu vermeiden.

- Das Gerät nicht benutzen, wenn es heruntergefallen ist, sichtbare Schäden aufweist oder undicht ist.
- Der Arbeitsplatz soll sauber und gut beleuchtet sein. In unordentlichen und dunklen Zonen kann es zu Unfällen kommen.
- Das Gerät nicht auf heiße Oberflächen sowie Kochplatten, Gasbrenner, Ofen oder Ähnliches stellen.
- Wärmeunempfindliche Personen dürfen das Gerät nicht verwenden (da das Gerät mit erhitzbaren Flächen ausgestattet ist).

GEBRAUCH UND PFLEGE:

- Vor jedem Gebrauch des Geräts das Stromkabel vollständig auswickeln.
- Gerät nicht benützen, wenn Zubehör oder Ersatzteile nicht richtig befestigt sind.
- Das Gerät sollte in leerem Zustand, also ohne Inhalt, nicht benützt werden.
- Niemals das Gerät ohne Wasser einschalten.
- Benützen Sie das Gerät nicht, wenn der An-/Ausschalter nicht funktioniert.
- Das Gerät nicht bewegen, während es in Betrieb ist.
- Verwenden Sie den / die Griff/e, um das Gerät zu heben oder zu tragen.
- Verwenden Sie das Gerät nicht im gekippten oder umgedrehten Zustand.
- Um die antihafbehandelte Oberfläche nicht zu beschädigen, keine metallischen oder spitzen Kochutensilien verwenden.
- Achten Sie auf die MAXIMUM und MINIMUM-Markierungen.
- Ziehen Sie den Stecker heraus und lassen Sie das Gerät abkühlen, bevor Sie mit der Reinigung beginnen.
- Bewahren Sie das Gerät außerhalb der Reichweite von Kindern und/oder Behinderten auf.
- Nicht das Gerät wegräumen, wenn es noch heiß ist.
- Wasser, das in diesem Gerät erhitzt wird, kann stark kochen. Handhaben Sie den mit heißem Wasser gefüllten Topf mit äußerster Vorsicht.
- Verwenden Sie nur Küchenutensilien, die für hohe Temperaturen ausgelegt sind.
- **WARNUNG:** Das Gerät nicht benutzen, wenn das Glas Risse aufweist oder zerbrochen ist.
- Vermeiden Sie eine Kondenswasserbildung an

den Flächen und Gegenständen in der unmittelbaren Umgebung des Gerätes.

SERVICE:

- Unfachgemäßer Gebrauch oder die Nichteinhaltung der vorliegenden Gebrauchsanweisungen können gefährlich sein und führen zu einer vollständigen Ungültigkeit der Herstellergarantie.

GEBRAUCHSANWEISUNG

HINWEISE VOR DEM EINSATZ:

- Vergewissern Sie sich, dass Sie das gesamte Verpackungsmaterial des Produktes entfernt haben.
- Vor dem ersten Gebrauch des Produktes wird empfohlen, einen Durchlauf nur mit Wasser vorzunehmen.
- Vor der Erstanwendung müssen die Einzelteile, die mit Nahrungsmitteln in Kontakt geraten, so wie im Absatz Reinigung beschrieben, gereinigt werden.

GEBRAUCH:

- Vor Anschluss das Kabel völlig ausrollen.
- Schließen Sie das Gerät an das Stromnetz an.
- Stellen Sie das Gerät an, indem Sie den An-/Ausschalter betätigen.
- Das grüne Licht zeigt an, dass das Gerät betriebsbereit ist.

FUNKTION REISKOCHER

- Den Kochtopf mit Reis füllen. Geben Sie nicht mehr als 10 Messbecher in den Topf. Beachten Sie die Markierung im Topf.
- Geben Sie Wasser in den Topf. Das Wasser-Reis-Verhältnis ist sehr wichtig. 1 Messbecher Reis entspricht 0,2 Liter Wasser. Die Markierungen an der Innenseite des Kochers helfen zusätzlich beim Einfüllen der richtigen Wassermenge. (Markierung 1: Wasserfüllmenge für eine Tasse Reis).
- Geben Sie je nach eigenem Geschmack mehr oder weniger Wasser hinzu.
- Setzen Sie den Kochtopf in den Kocher. Drehen Sie den Topf dabei leicht, um sicherzugehen, dass er direkt auf der Heizplatte aufsitzt.
- Setzen Sie den Deckel auf.
- Betätigen Sie den Einstellschalter. Die rote Betriebsleuchte leuchtet auf.
- Während des Kochvorgangs darf der Deckel nicht geöffnet werden.

- Wenn der Kochvorgang abgeschlossen ist, geht der Schalter zurück zur Ausgangsposition.
- Die rote Betriebsleuchte erlischt.
- Die grüne Betriebsleuchte leuchtet auf, um anzuzeigen, dass die automatische Warmhaltefunktion aktiviert ist, die den Reis zwischen 60° 70° warm hält.
- Lassen Sie den Deckel noch 10 Minuten geschlossen, bis der Reis vollständig gegart ist.

FUNKTION DAMPFGAREN

- Diese Funktion kann nur mit dem Dampfgeräufsaufsatz in Betrieb genommen werden
- Den Kochtopf mit Wasser füllen. Die Wasserfüllmenge hängt von den verwendeten Zutaten und der Menge ab.
- Den Dampfgeräufsaufsatz an der Kante des Kochtopfes einhängen.
- Die gewünschten Zutaten auf dem Dampfgeräufsaufsatz verteilen.
- Setzen Sie den Deckel auf.
- Betätigen Sie den Einstellschalter. Die rote Betriebsleuchte leuchtet auf.
- Während des Kochvorgangs darf der Deckel nicht geöffnet werden.
- Wenn der Kochvorgang abgeschlossen ist, geht der Schalter zurück zur Ausgangsposition.
- Die rote Betriebsleuchte erlischt und die grüne Betriebsleuchte leuchtet auf, um anzuzeigen, dass die automatische Warmhaltefunktion aktiviert ist, die die Zutaten zwischen 60° 70° warm hält.

NACH DEM GEBRAUCH DES GERÄTES:

- Stellen Sie das Gerät mit dem An-/Ausschalter ab.
- Ziehen Sie den Netzstecker.
- Lassen Sie das Gerät abkühlen
- Das Gerät säubern

TRANSPORT-GRIFFE:

- Für ein leichtes und bequemes Tragen ist dieses Gerät an der Seite mit einem Tragegriff ausgestattet.

REINIGUNG

- Ziehen Sie den Stecker heraus und lassen Sie das Gerät abkühlen, bevor Sie mit der Reinigung beginnen.
- Reinigen Sie das Gerät mit einem feuchten Tuch, auf das Sie einige Tropfen Reinigungsmittel geben und trocknen Sie es danach ab.

- Verwenden Sie zur Reinigung des Apparates weder Lösungsmittel noch Scheuermittel oder Produkte mit einem sauren oder basischen pH-Wert wie Lauge.
- Es wird empfohlen, Speisereste regelmäßig vom Gerät zu entfernen.
- Folgende Teile sind für die Reinigung in warmem Seifenwasser oder in der Spülmaschine (kurzes Spülprogramm) geeignet:
 - Messbecher
 - Spatel

STÖRUNGEN UND REPARATUR

- Bringen Sie das Gerät im Falle einer Störung zu einem zugelassenen technischen Wartungsdienst. Versuchen Sie nicht, das Gerät zu reparieren oder zu demontieren, da dies gefährlich sein könnte.

FÜR PRODUKTE DER EUROPÄISCHEN UNION UND/ ODER FALLS VOM GESETZ IN IHREM HERKUNFTSLAND VORGESCHRIBEN:

UMWELTSCHUTZ UND RECYCELBARKEIT DES PRODUKTES

- Die zur Herstellung des Verpackungsmaterials dieses Geräts verwendeten Materialien sind im Sammel-, Klassifizierungs- und Recyclingsystem integriert. Wenn Sie die Verpackung entsorgen möchten, können Sie die öffentlichen Müllcontainer für alle Abfallarten verwenden.
- Das Produkt gibt keine Substanzen in für die Umwelt schädlichen Konzentrationen ab.



Dieses Symbol bedeutet, dass Sie das Produkt, sobald es abgelaufen ist, von einem entsprechenden Fachmann an einem für Elektrische und Elektronische Geräteabfälle (EEGA) geeigneten Ort entsorgen sollen.

Dieses Gerät erfüllt die Richtlinie 2014/35/EU über Niederspannung, die Richtlinie 2014/30/EU über elektromagnetische Verträglichkeit, die Richtlinie 2011/65/EU zur Beschränkung der Verwendung bestimmter gefährlicher Stoffe in Elektro- und Elektronikgeräten und die Richtlinie 2009/125/EC über die Anforderungen an die umweltgerechte Gestaltung energiebetriebener Produkte.

Italiano

Cuoci Riso

Rice chef Compact

Egregio cliente,

Le siamo grati per aver acquistato un elettrodomestico della marca TAURUS.

La sua tecnologia, il suo design e la sua funzionalità, oltre al fatto di aver superato le più rigorose norme di qualità, le assicureranno una totale soddisfazione durante molto tempo.

DESCRIZIONE

- A Manico del coperchio
- B Coperchio
- C Recipiente per la cottura
- D Corpo
- E Maniglie
- F Interruttore di cottura
- G Indicatore luminoso di cottura (Spia rossa)
- H Indicatore luminoso di calore (Spia verde)
- I Spatola
- J Misurino dosatore
- K Vassoio per la cottura al vapore
- L Cavo elettrico
- M Interruttore on/off

Prima di utilizzare l'apparecchio, leggere attentamente le istruzioni riportate nel presente opuscolo e conservarlo per future consultazioni. La mancata osservanza delle presenti istruzioni può essere causa di incidenti.

Prima del primo utilizzo dell'apparecchio, si consiglia di pulire tutte le parti a contatto con gli alimenti, come indicato nella sezione dedicata alla pulizia.

CONSIGLI E AVVISI DI SICUREZZA

- Questo apparecchio è destinato unicamente all'uso domestico, non professionale o industriale. L'apparecchio è stato progettato per un uso esclusivamente domestico e non è destinato a un uso professionale e industriale. Non è adatto all'utilizzo da parte

di ospiti di strutture ricettive, quali bed and breakfast, hotel, motel e altri tipi di ambienti residenziali, compresi agriturismo o aree di riposo per il personale di negozi, uffici e altri ambienti di lavoro.

- Questo apparecchio è idoneo per l'utilizzo da parte di persone con capacità fisiche, sensoriali o mentali ridotte o da persone non familiari con la manipolazione dello stesso, purché sorvegliati o debitamente informati sull'utilizzo in sicurezza della macchina e sui potenziali pericoli associati.

- Questo apparato può essere utilizzato da persone che non ne conoscono il funzionamento, persone disabili o bambini di età superiore a 8 anni, esclusivamente sotto la sorveglianza di un adulto o nel caso abbiano ricevuto le istruzioni per un suo uso in tutta sicurezza e ne comprendano i rischi.

- I bambini non devono effettuare operazioni di pulizia o manutenzione dell'apparecchio se sono minori di 8 anni e comunque sempre sotto la sorveglianza di un adulto.

- Mantenere l'apparecchio e le parti per il collegamento alla rete elettrica fuori dalla portata di bambini minori di 8 anni.

- Questo apparecchio non è un giocattolo. Assicurarsi che i bambini non giochino con l'apparecchio.
- Non immergere l'apparecchio in acqua o altri liquidi, né lavarlo con acqua corrente.
- In caso di guasto, rivolgersi a un Centro di Assistenza Tecnica autorizzato. Non tentare di smontare o riparare l'apparecchio in quanto ciò potrebbe comportare rischi di sicurezza.
- Prima di collegare l'apparecchio alla rete elettrica, verificare che il voltaggio indicato sulla targhetta caratteristiche e il selettore di voltaggio corrispondano al voltaggio della rete.
- Collegare l'apparecchio a una base dotata di messa a terra in grado di sostenere almeno 10 ampere.
- Verificare che la presa sia adatta alla spina dell'apparecchio. Non apportare alcuna modifica alla spina. Non usare adattatori.
- Non tirare il cavo elettrico. Non usarlo mai per sollevare, trasportare o scollegare l'apparecchio.
- Controllare lo stato del cavo di alimentazione: i cavi danneggiati o attorcigliati aumentano il rischio di scariche elettriche.
- Non toccare mai la spina con le mani bagnate.
- Non utilizzare l'apparecchio nel caso in cui il cavo di alimentazione o la spina siano danneggiati.
- In caso di rottura di una parte dell'involucro esterno dell'apparecchio, scollegare immediatamente la spina dalla presa di corrente al fine di evitare eventuali scariche elettriche.
- Non usare l'apparecchio in seguito a cadute, nel caso presenti danni visibili o in presenza di qualsiasi perdita.
- Mantenere l'area di lavoro pulita e ben illuminata. È più probabile che si verifichino incidenti in aree non adeguatamente illuminate e ordinate.
- on collocare l'apparecchio su superfici calde come piastre di cottura, bruciatori a gas, forni o

simili.

- Si sconsiglia l'uso dell'apparecchio a persone insensibili al calore in quanto l'apparecchio possiede superfici riscaldate.

PRECAUZIONI D'USO:

- Prima di ogni utilizzo, svolgere completamente il cavo dell'apparecchio.
- Non utilizzare l'apparecchio se gli accessori non sono accoppiati correttamente.
- Non avviare mai l'apparecchio a vuoto.
- Non utilizzare l'apparecchio senza acqua.
- Non utilizzare l'apparecchio se il suo dispositivo di accensione/spegnimento non è funzionante.
- Non muovere l'apparecchio durante l'uso
- Utilizzare il manico/i per prendere o spostare l'apparecchio.
- Non utilizzare l'apparecchio inclinato, né capovolgerlo.
- Per conservare in buono stato il trattamento antiaderente, non utilizzare utensili metallici o appuntiti.
- Fare attenzione ai livelli MASSIMO e MINIMO.
- Scollegare la spina dalla presa di corrente quando l'apparecchio non è in uso e prima di eseguire qualsiasi operazione di pulizia.
- Tenere fuori della portata di bambini e/o persone disabili.
- Non riporre l'apparecchio quando ancora caldo.
- I liquidi riscaldati in questo apparecchio possono diventare bollenti, perciò fare attenzione nel maneggiare il recipiente che li contiene.
- Utilizzare solamente utensili in grado di sostenere alte temperature.
- AVVERTENZA: Non utilizzare l'apparecchio se il vetro è incrinato o rotto.
- Evitare le condense di acqua sulle superfici e su oggetti situati nei paraggi dell'apparecchio.

SERVIZIO:

- Il produttore invalida la garanzia e declina ogni responsabilità in caso di uso inappropriato dell'apparecchio o non conforme alle istruzioni d'uso.

MODALITÀ D'USO

PRIMA DELL'USO:

- Assicurarsi di aver rimosso dal prodotto tutto il materiale di imballaggio.
- Si consiglia di adoperare il prodotto solo con acqua per il primo utilizzo.
- Prima del primo utilizzo dell'apparecchio, si

consiglia di pulire tutte le parti a contatto con gli alimenti, come indicato nella sezione dedicata alla pulizia.

USO:

- Srotolare completamente il cavo prima di attaccare la spina.
- Collegare l'apparecchio alla rete elettrica.
- Avviare l'apparecchio azionando l'interruttore accensione/spengimento.
- La spia luminosa verde lampeggia indicando che il prodotto è pronto per funzionare.

FUNZIONE RISO

- Riempire il recipiente di cottura con il riso senza superare la quantità di 10 tazze dosatrici, come indicato sulla parete del recipiente stesso.
- Aggiungere l'acqua al recipiente. La proporzione di acqua/riso è molto importante. 1 misura di riso corrisponde a 0,2 litri d'acqua. Le tacche sulla parete del recipiente di cottura aiutano a determinare la quantità d'acqua da aggiungere. (Tacca 1: livello d'acqua per una tazza di riso).
- Aggiungere più o meno la quantità d'acqua indicata variando secondo il proprio gusto personale.
- Inserire il recipiente di cottura nel cuoci riso. Ruotare il recipiente di cottura per assicurarsi che ci sia un buon contatto con la piastra riscaldante.
- Collocare il coperchio.
- Premere l'interruttore di cottura. La spia rossa di cottura si accenderà.
- Non aprire il coperchio durante il processo di cottura.
- Al termine della cottura, l'interruttore tornerà alla sua posizione originale.
- La spia rossa si spegnerà.
- La spia verde si accenderà indicando che la funzione automatica di tenuta in caldo si è attivata, lavorando in un intervallo di 60°C 70°C.
- Lasciare chiuso il coperchio per 10 minuti fino a quando il riso non sia completamente cotto.

FUNZIONE VAPORIZZAZIONE

- Questa funzione può essere utilizzata solamente con il vassoio per la cottura al vapore.
- Riempire d'acqua il recipiente di cottura. La misura d'acqua varierà secondo il tipo di alimenti e la loro quantità.
- Collocare il vassoio per la vaporizzazione sul bordo del recipiente di cottura.

- Mettere gli alimenti da cuocere nel vassoio per la vaporizzazione.
- Collocare il coperchio.
- Premere l'interruttore di cottura. La spia rossa di cottura si accenderà.
- Non aprire il coperchio durante il processo di cottura.
- Al termine della cottura, l'interruttore tornerà alla sua posizione originale.
- La spia rossa si spegnerà e si accenderà la spia verde, indicando che la funzione automatica di tenuta in caldo si è attivata, mantenendo un intervallo di 60°C – 70°C.

DOPO L'USO DELL'APPARECCHIO:

- Spegnerne l'apparecchio premendo l'interruttore accensione/spengimento.
- Scollegare l'apparecchio dalla rete.
- Lasciare raffreddare l'apparecchio.
- Pulire l'apparecchio.

MANIGLIA/E DI TRASPORTO:

- Questo apparecchio dispone di una maniglia nella parte laterale per rendere agevole e comodo il trasporto.

PULIZIA

- Scollegare la spina dalla rete elettrica e aspettare che l'apparecchio si raffreddi prima di eseguirne la pulizia.
- Pulire il gruppo elettrico con un panno umido, quindi asciugarlo.
- Per la pulizia non impiegare solventi o prodotti a pH acido o basico come la candeggina, né prodotti abrasivi.
- Si raccomanda di pulire l'apparecchio periodicamente e di rimuovere tutti i residui di cibo.
- I seguenti pezzi possono essere lavati con acqua e detersivo o in lavastoviglie (usando un programma li lavaggio leggero):
 - Bicchiere dosatore
 - Spatola

ANOMALIE E RIPARAZIONI


- In caso di guasto, rivolgersi ad un Centro d'Assistenza Tecnica autorizzato. Non tentare di smontare o riparare l'apparecchio: può essere pericoloso.

PER I PRODOTTI DELL'UNIONE EUROPEA E/O NEL CASO IN CUI SIA PREVISTO DALLA LEGISLAZIONE DEL SUO PAESE DI ORIGINE:

PRODOTTO ECOLOGICO E RICICLABILE

- I materiali che costituiscono l'imballaggio di questo apparecchio sono riciclabili. Per lo smaltimento, utilizzare gli appositi contenitori pubblici, adatti per ogni tipo di materiale.
- Il prodotto non contiene sostanze dannose per l'ambiente.



Questo simbolo indica che, per smaltire il prodotto al termine della sua durata utile, occorre depositarlo presso  un ente di smaltimento autorizzato alla raccolta differenziata di rifiuti di apparecchiature elettriche ed elettroniche (RAEE).

Questo apparecchio rispetta la Direttiva 2014/35/EU di Bassa Tensione, la Direttiva 2014/30/EU di Compatibilità Elettromagnetica, la Direttiva 2011/65/EU sui limiti d'impiego di determinate sostanze pericolose negli apparecchi elettrici ed elettronici e la Direttiva 2009/125/EC riguardante l'Ecodesign dei prodotti che consumano energia.

Português

Panela de cozer arroz

Rice chef Compact

Caro cliente:

Obrigado por ter adquirido um electrodoméstico da marca TAURUS.

A sua tecnologia, design e funcionalidade, aliados às mais rigorosas normas de qualidade, garantem-lhe uma total satisfação durante muito tempo.

DESCRIÇÃO

- A Asa da tampa
- B Tampa
- C Panela de cozer arroz
- D Corpo
- E Pegas
- F Interruptor para a cozedura
- G Indicador luminoso de cozedura (luz-piloto vermelha)
- H Indicador luminoso de calor (luz-piloto verde)
- I Espátula
- J Copo doseador
- K Bandeja para o vapor
- L Cabo de corrente
- M Interruptor de ligar/desligar

Ler atentamente este manual de instruções antes de ligar o aparelho e guardá-lo para consultas futuras. A não observação e cumprimento destas instruções pode resultar num acidente.

Antes da primeira utilização, limpar todas as partes do aparelho que possam estar em contacto com os alimentos, procedendo como se indica no capítulo de limpeza.

CONSELHOS E ADVERTÊNCIAS DE SEGURANÇA

- Este aparelho está projectado unicamente para utilização doméstica, não para utilização profissional ou industrial. Este aparelho está projectado unicamente para a utilização doméstica, não para utilização profissional ou industrial. Não está

projectado para ser utilizado por hóspedes de estabelecimentos de alojamento do tipo “bed and breakfast”, hotéis, motéis e outros tipos de ambientes residenciais, incluindo casas rurais ou áreas de descanso para o pessoal de lojas, escritórios e outros ambientes de trabalho.

- Este aparelho pode ser utilizado por pessoas com capacidades físicas, sensoriais ou mentais reduzidas, ou por pessoas com falta de experiência na utilização do mesmo, sempre que actuem sob vigilância ou tenham recebido instruções sobre a utilização segura do aparelho e compreendam os possíveis riscos.
- Este aparelho pode ser utilizado por pessoas não familiarizadas com a sua utilização, pessoas incapacitadas ou crianças a partir dos 8 anos, desde que o façam sob supervisão ou tenham recebido formação sobre a utilização segura do aparelho e compreendam os perigos que este comporta.
- As crianças não devem realizar operações de limpeza ou manutenção do aparelho, a menos que sejam maiores de 8 anos e se encontrem sob a supervisão de um adulto.
- Guardar este aparelho fora do

alcance de crianças menor de 8 anos.

- Este aparelho não é um brinquedo. As crianças devem ser vigiadas para garantir que não brincam com o aparelho.
- Não submergir o aparelho em água ou em qualquer outro líquido nem o coloque debaixo da torneira.
- Se a ligação de rede estiver danificada, deve ser substituída. Levar o aparelho a um Serviço de Assistência Técnica autorizado. Não o tente desmontar ou reparar, já que pode ser perigoso.
- Antes de ligar o aparelho à rede eléctrica, verificar se a voltagem indicada nas características coincide com a voltagem da rede eléctrica.
- Ligar o aparelho a uma tomada com ligação à terra e com capacidade mínima de 10 amperes.
- A ficha do aparelho deve coincidir com a tomada de corrente eléctrica. Nunca modificar a ficha eléctrica. Não utilizar adaptadores de ficha eléctrica.
- Não forçar o cabo eléctrico. Nunca utilizar o cabo eléctrico para levantar, transportar ou desligar o aparelho.
- Verificar o estado do cabo de alimentação. Os cabos danificados ou entrelaçados aumentam o risco de choque eléctrico.
- Não tocar na ficha de ligação com as mãos molhadas.
- Não utilizar o aparelho se tiver o cabo eléctrico ou a ficha danificada.
- Se algum dos revestimentos do aparelho se partir, desligar imediatamente o aparelho da rede eléctrica para evitar a possibilidade de sofrer um choque eléctrico.
- Não utilizar o aparelho se este caiu e se existirem sinais visíveis de danos ou de fuga.
- Manter a área de trabalho limpa e bem iluminada. As áreas desordenadas e escuras propiciam a ocorrência de acidentes.

- Não colocar o aparelho em cima de superfícies quentes tais como placas de cozedura, queimadores a gás, fornos, etc.
- As pessoas insensíveis ao calor não devem usar o aparelho (já que este tem superfícies aquecidas).

UTILIZAÇÃO E CUIDADOS:

- Antes de cada utilização, desenrolar completamente o cabo de alimentação do aparelho.
- Não utilizar o aparelho se os acessórios não estiverem devidamente montados.
- Não utilizar o aparelho sem carga.
- Não colocar o aparelho em funcionamento sem água.
- Não utilizar o aparelho se o dispositivo de ligar/desligar não funcionar.
- Não mover o aparelho enquanto estiver em funcionamento.
- Usar a(s) asa(s) para agarrar ou transportar o aparelho.
- Não utilizar o aparelho inclinado nem invertido.
- Para manter o tratamento anti-aderente em bom estado, não utilizar utensílios metálicos ou objectos de corte em cima do mesmo.
- Respeitar os níveis MÁXIMO e MÍNIMO.
- Desligar o aparelho da rede eléctrica quando não estiver a ser utilizado e antes de iniciar qualquer operação de limpeza.
- Guardar este aparelho fora do alcance de crianças e/ou pessoas incapacitadas.
- Não guardar o aparelho se ainda estiver quente.
- Os líquidos que são aquecidos neste aparelho podem ferver muito depressa; tenha cuidado ao manusear o recipiente que contém esses líquidos.
- Utilizar apenas utensílios apropriados para suportar altas temperaturas.
- ADVERTÊNCIA: não usar o aparelho se o vidro apresentar fissuras ou danos.
- Evitar condensações de água nas superfícies e nos objectos situados nas proximidades do aparelho.

MANUTENÇÃO:

- Qualquer utilização inadequada ou em desacordo com as instruções de utilização pode ser perigosa e anula a garantia e a responsabilidade do fabricante.

MODO DE EMPREGO

NOTAS PRÉVIAS À UTILIZAÇÃO:

- Assegure-se de que retirou todo o material de embalagem do produto.
- Antes de usar o produto pela primeira vez, é aconselhável utilizá-lo só com água.
- Antes de usar o produto pela primeira vez, limpe as partes em contacto com os alimentos tal como se descreve no capítulo de limpeza.

UTILIZAÇÃO:

- Desenrolar completamente o cabo antes de o ligar à tomada.
- Ligar o aparelho à rede eléctrica.
- Colocar o aparelho em funcionamento, accionando o botão de ligar/desligar.
- O piloto luminoso verde piscará, indicando que o aparelho está pronto a funcionar.

FUNÇÃO ARROZ

- Encher a panela de cozer arroz sem exceder 10 copos medidores, conforme está indicado na própria panela
- Adicionar água à panela. A proporção de água/arroz é muito importante. 1 medida de arroz equivale a 0,2 litros de água. As marcas da panela de cozer também ajudam a determinar a quantidade de água a ser adicionada. (Marca 1: nível de água para uma chávena de arroz).
- Adicione mais ou menos água, conforme preferir.
- Colocar a panela de cozer arroz no fogão. Fazer girar a panela de cozer arroz para se certificar de que existe contacto suficiente entre ela e a placa de aquecimento
- Colocar a tampa.
- Pressionar o interruptor para a cozedura. A luz-piloto vermelha de cozedura iluminar-se-á.
- Não abrir a tampa durante o processo de cozedura.
- Uma vez terminada a cozedura, o interruptor voltará à sua posição inicial.
- A luz-piloto vermelha apagar-se-á.
- A luz-piloto verde iluminar-se-á, indicando que a função de conservação automática do calor foi activada para manter um intervalo de 60° 70°.
- Manter a tampa fechada durante 10 minutos até o arroz ficar totalmente pronto.

FUNÇÃO VAPOR

- Apenas é possível utilizar esta função com a bandeja para o vapor.

- Encher a panela de cozer com água. A quantidade de água variará de acordo com o tipo de alimentos e a quantidade.
- Colocar a bandeja para o vapor na borda da panela de cozer arroz.
- Colocar os alimentos a cozinhar na bandeja para o vapor.
- Colocar a tampa.
- Pressionar o interruptor para a cozedura. A luz-piloto vermelha de cozedura iluminar-se-á.
- Não abrir a tampa durante o processo de cozedura.
- Uma vez terminada a cozedura, o interruptor voltará à sua posição inicial.
- A luz-piloto vermelha apagar-se-á e a luz-piloto verde iluminar-se-á, indicando que a função de conservação automática do calor foi activada para manter um intervalo de 60° 70°.

UMA VEZ TERMINADA A UTILIZAÇÃO DO APARELHO:

- Parar o aparelho, accionando o interruptor de ligar/desligar.
- Desligar o aparelho da rede eléctrica.
- Deixar o aparelho arrefecer.
- Limpar o aparelho.

ASA(S) DE TRANSPORTE:

- Este aparelho dispõe de uma asa na sua parte lateral para o transporte ser fácil e cómodo.

LIMPEZA

- Desligar o aparelho da rede eléctrica e deixá-lo arrefecer antes de iniciar qualquer operação de limpeza.
- Limpar o aparelho com um pano húmido com algumas gotas de detergente e secá-lo de seguida.
- Não utilizar solventes, produtos com um factor pH ácido ou básico como a lixívia nem produtos abrasivos para a limpeza do aparelho.
- Recomenda-se limpar o aparelho regularmente e retirar todos os restos de alimentos.
- As seguintes peças podem ser lavadas em água quente com sabão ou na máquina de lavar louça (usando um programa suave de lavagem):
 - Copo medidor
 - Espátula.

ANOMALIAS E REPARAÇÃO

- Em caso de avaria, levar o aparelho a um Serviço de Assistência Técnica autorizado. Não o tente desmontar ou reparar, já que pode ser perigoso.

PARA PRODUTOS DA UNIÃO EUROPEIA E/OU CONFORME OS REQUISITOS DA REGULAMENTAÇÃO DO SEU PAÍS DE ORIGEM:

ECOLOGIA E RECICLABILIDADE DO PRODUTO

- Os materiais que constituem a embalagem deste aparelho estão integrados num sistema de recolha, classificação e reciclagem. Caso deseje desfazer-se deles, pode utilizar os contentores públicos apropriados para cada tipo de material.
- O produto está isento de concentrações de substâncias que podem ser consideradas nocivas para o ambiente.



Este símbolo significa que se desejar desfazer-se do produto depois de terminada a sua vida útil, deve entregá-lo através dos meios adequados ao cuidado de um gestor de resíduos autorizado para a recolha selectiva de Resíduos de Equipamentos Eléctricos e Electrónicos (REEE).

Este aparelho cumpre a Diretiva 2014/35/EU de Baixa Tensão, a Diretiva 2014/30/EU de Compatibilidade Eletromagnética, a Diretiva 2011/65/EU sobre restrições à utilização de determinadas substâncias perigosas em aparelhos elétricos e eletrónicos e a Diretiva 2009/125/EC sobre os requisitos de design ecológico aplicável aos produtos relacionados com a energia.

Català

Bullidor d'arròs

Rice chef Compact

Benvolgut client,

Us agraïm que us hàgiu decidit a comprar un producte de la marca TAURUS.

La seva tecnologia, disseny i funcionalitat, i el fet d'haver superat les normes de qualitat més estrictes, us garanteixen una satisfacció total durant molt de temps.

DESCRIPCIÓ

- A Nansa de la tapa
- B Tapa
- C Olla de cocció
- D Cos
- E Nanses
- F Interruptor de cocció
- G Indicador lluminós de cocció (pilot vermell)
- H Indicador lluminós de calor (pilot verd)
- I Espàtula
- J Got mesurador
- K Safata Vaporitzadora
- L Cable de corrent
- M Interruptor d'engedada / aturada

Abans d'engegar l'aparell, llegiu atentament aquest full d'instruccions i conserveu-lo per a consultes posteriors. La no-observació i l'incompliment d'aquestes instruccions pot donar lloc a accidents.

Abans d'utilitzar-lo per primera vegada, netegeu totes les parts del producte que puguin estar en contacte amb els aliments, tal com s'indica en l'apartat de neteja.

CONSELLS I ADVERTIMENTS DE SEGURETAT

-Aquest aparell està pensat exclusivament per a ús domèstic, no professional o industrial. Aquest aparell està pensat únicament per a ús domèstic, no per a ús professional ni industrial. No està pensat per ser utilitzat per clients en entorns

d'hoteleria de tipus allotjament i esmorzar, hotels, motels i altres entorns de tipus residencial, tampoc a cases rurals, zones de cuina reservades per al personal a botigues, oficines i altres entorns de treball.

- Aquest aparell el poden fer servir persones amb capacitats físiques, sensorials o mentals reduïdes o falta d'experiència i coneixement, si se'ls ha donat supervisió o formació apropiades pel que fa l'ús de l'aparell d'una manera segura i entenen els riscos que implica.
- Aquest aparell pot ser utilitzat per persones no familiaritzades amb aquest tipus de producte, persones discapacitades o nens amb edat de 8 anys i superior, si se'ls ha donat la supervisió o instruccions apropiades pel que fa a l'ús de l'aparell d'una manera segura i si comprenen els perills que implica.
- La neteja i el manteniment a realitzar per l'usuari no els han de realitzar els nens si no són majors de 8 anys i estan supervisats.
- Mantingueu l'aparell i la seva connexió de xarxa fora de l'abast de nens menors de 8 anys.
- Aquest aparell no és una joguina. Els nens han d'estar sota

vigilància per assegurar que no juguin amb l'aparell.

- No submergiu l'aparell en aigua ni en cap altre líquid, ni el poseu sota l'aixeta.

- Si la connexió a la xarxa està malmesa, s'ha de substituir. Porteu l'aparell a un Servei d'Assistència Tècnica autoritzat. Amb la finalitat d'evitar un perill, no intenteu desmuntar-lo ni reparar-lo vosaltres mateixos.

- Abans de connectar l'aparell a la xarxa, verifiqueu que el voltatge que s'indica a la placa de característiques coincideix amb el voltatge de xarxa.
- Connecteu l'aparell a una base de presa de corrent equipada amb presa de terra i que suporti com a mínim 10 ampers.
- La clavilla de l'aparell ha de coincidir amb la base elèctrica de la presa de corrent. No modifiqueu mai la clavilla. No useu adaptadors de clavilla.
- No forceu el cable elèctric de connexió. No useu mai el cable elèctric per aixecar, transportar o desendollar l'aparell.
- Verifiqueu l'estat del cable d'alimentació. Els cables malmesos o enredats augmenten el risc de xoc elèctric.
- No toqueu mai la clavilla de connexió amb les mans molles.
- No utilitzeu l'aparell amb el cable elèctric o la clavilla malmesos.
- Si algun dels embolcalls de l'aparell es trenca, desconnecteu l'aparell immediatament de la xarxa per evitar la possibilitat de patir un xoc elèctric.
- No utilitzeu l'aparell si ha caigut, si hi ha senyals visibles de danys o si hi ha una fuga.
- Manteniu l'àrea de treball neta i ben il·luminada. Les àrees desordenades i fosques afavoreixen els accidents.
- No col·loqueu l'aparell sobre superfícies calentes, com per exemple plaques de cocció, cremadors de gas, forns o similars.
- No utilitzeu l'aparell en cas de persones insensibles al calor (l'aparell té superfícies calefacta-

des).

UTILITZACIÓ I CURA:

- Abans de cada ús, desenrotlleu completament el cable d'alimentació de l'aparell.
- No useu l'aparell si els accessoris no estan correctament acoblats.
- No utilitzeu l'aparell buit.
- No poseu l'aparell en funcionament sense aigua.
- No useu l'aparell si el dispositiu d'engegada/aturada no funciona.
- No moveu o desplaueu l'aparell mentre estigui en funcionament.
- Utilitzeu les nanses per agafar o transportar l'aparell
- No utilitzeu l'aparell inclinat ni li doneu la volta.
- Per conservar el tractament antiadherent en bon estat, no utilitzeu sobre l'aparell utensilis metàl·lics o punxants.
- Respecteu els nivells MAX i MIN.
- Desendolieu l'aparell de la xarxa quan no l'utilitzeu i abans de netejar-lo.
- Deseu l'aparell fora de l'abast dels nens i/o persones discapacitades.
- No deseu l'aparell si encara està calent.
- Els líquids escalfats en aquest aparell poden bullir violentament, tingueu cura al manejar el recipient que els conté.
- Useu només utensilis apropiats per a suportar altes temperatures.
- **ADVERTIMENT:** No feu servir l'aparell si el vidre està clivellat o trencat.
- Eviteu condensacions d'aigua en les superfícies i objectes situats en les immediacions de l'aparell.

SERVEI:

- Una utilització inadequada o en desacord amb les instruccions d'ús suposa un perill i anul·la la garantia i la responsabilitat del fabricant.

INSTRUCCIONS D'ÚS

NOTES PRÈVIES A L'ÚS:

- Assegureu-vos que heu retirat tot el material d'embalatge del producte.
- Abans d'usar el producte per primer cop, és aconsellable utilitzar-lo només amb aigua.
- Abans d'usar el producte per primer cop, netegeu les parts en contacte amb aliments tal com es descriu a l'apartat de neteja.

ÚS:

- Desenrotlleu completament el cable abans d'endollar-lo.
- Connecteu l'aparell a la xarxa elèctrica.
- Engegueu l'aparell accionant el botó d'engegada/aturada.
- El pilot verd s'il·luminarà indicant que el producte està a punt per funcionar.

FUNCIÓ ARRÒS:

- Ompliu l'olla de cocció amb arròs sense superar els 10 vasos mesuradors, segons s'indica en la mateixa olla.
- Afegiu aigua a l'olla. La proporció d'aigua/arròs és molt important. 1 mesura d'arròs equival a 0,2 litres d'aigua. Les marques de l'olla de cocció també ajuden a determinar la quantitat d'aigua que cal afegir. (Marca 1: nivell d'aigua per a una tassa d'arròs).
- Afegiu més o menys aigua segons el vostre gust personal
- Poseu l'olla de cocció dins l'aparell. Feu-la girar per assegurar el contacte suficient amb la placa d'escalfament
- Poseu la tapa.
- Premeu l'interruptor de cocció. El pilot vermell de cocció s'il·luminarà.
- No obriu la tapa durant el procés de cocció.
- Un cop finalitzada la cocció, l'interruptor tornarà a la posició inicial.
- El pilot vermell s'apagarà.
- El pilot verd s'il·luminarà, indicant que la funció de conservació automàtica de la calor s'ha activat per a mantenir un interval de temperatura de 60° 70°.
- Manteniu tancada la tapa durant 10 minuts fins que l'arròs estigui totalment cuit.

FUNCIÓ VAPOR

- Aquesta funció només pot utilitzar-se amb la safata vaporitzadora.
- Ompliu l'olla de cocció amb aigua. La quantitat d'aigua variarà depenent del tipus i la quantitat d'aliments.
- Col·loqueu la safata vaporitzadora a la vora de l'olla de cocció.
- Col·loqueu els aliments que s'han de cuinar a la safata vaporitzadora.
- Poseu la tapa.
- Premeu l'interruptor de cocció. El pilot vermell de cocció s'il·luminarà.
- No obriu la tapa durant el procés de cocció.

- Un cop finalitzada la cocció, l'interruptor tornarà a la posició inicial.
- El pilot vermell s'apagarà i el pilot verd s'il·luminarà, indicant que la funció de conservació automàtica de la calor s'ha activat per a mantenir un interval de temperatura de 60° 70°.

UN COP FINALITZAT L'ÚS DE L'APARELL:

- Atureu l'aparell accionant l'interruptor engageda/aturada.
- Desendolieu l'aparell de la xarxa elèctrica.
- Deixeu refredar l'aparell.
- Netegeu l'aparell.

NANSA/ES DE TRANSPORT:

- Aquest aparell disposa d'unes nanses laterals per fer-ne fàcil i còmode el transport.

NETEJA

- Desendolieu l'aparell de la xarxa i deixeu-lo refredar abans de dur a terme qualsevol operació de neteja.
- Netegeu l'aparell amb un drap humit impregnat amb unes gotes de detergent i després eixugueu-lo.
- Per netejar l'aparell, no utilitzeu dissolvents ni productes amb un factor pH àcid o bàsic, com el lleixiu, ni productes abrasius.
- Es recomana netejar l'aparell regularment i retirar-ne les restes d'aliments.
- Les següents peces són aptes per a netejar amb aigua calenta sabonosa o en el rentavaixelles (utilitzant un programa suau de rentat):
 - Got mesurador.
 - Espàtula.

ANOMALIES I REPARACIÓ

- En cas d'avaria, porteu l'aparell a un servei d'assistència tècnica autoritzat. No intenteu desmuntar-lo o reparar-lo perquè podria ser perillós.

PER A PRODUCTES DE LA UNIÓ EUROPEA I/O EN CAS QUE AIXÍ HO EXIGEIXI LA NORMATIVA EN EL SEU PAÍS D'ORIGEN:

ECOLOGIA I RECICLABILITAT DEL PRODUCTE

- Els materials que componen l'envàs d'aquest electrodomèstic estan integrats en un sistema de recollida, classificació i reciclatge. Si us en voleu desfer, utilitzeu els contenidors públics

adequats per a cada tipus de material.

- Aquest producte està exempt de concentracions de substàncies que es puguin considerar perjudicials per al medi ambient.



Aquest símbol significa que si us voleu desfer del producte, un cop exhaurida la vida de l'aparell, l'heu de dipositar, a través dels mitjans adequats, a mans d'un gestor de residus autoritzat per a la recollida selectiva de Residus d'Aparells Elèctrics i Electrònics (RAEE).

Aquest aparell compleix amb la Directiva 2014/35/EU de Baixa Tensió, amb la Directiva 2014/30/EU de Compatibilitat Electromagnètica, amb la Directiva 2011/65/EU sobre restriccions a la utilització de determinades substàncies perilloses en aparells elèctrics i electrònics i amb la Directiva 2009/125/EC sobre els requisits de disseny ecològic aplicable als productes relacionats amb l'energia.

Nederlands

Rijstkoker

Rice chef Compact

Geachte klant:

We danken u voor de aankoop van een product van het merk TAURUS.

De technologie, het ontwerp en de functionaliteit, samen met het feit dat het de striktste kwaliteitsnormen overtreft, garanderen u volle tevredenheid voor een lange tijd.

BESCHRIJVING

- A Dekselhandvat
- B Deksel
- C Kookpan
- D Romp
- E Handgrepen
- F Drukknopschakelaar voor koken
- G Controlelampje koken (Rood lampje)
- H Controlelampje warmhouden (Groen lampje)
- I Spatel
- J Maatglas
- K Stoomrooster
- L Stroomkabel
- M Aan-/uitschakelaar

Neem deze gebruiksaanwijzing aandachtig door voordat u het apparaat in gebruik neemt en bewaar ze voor latere raadpleging. Het niet naleven en veronachtzamen van deze voorschriften kan een ongeluk tot gevolg hebben.

Voor het eerste gebruik dient U alle delen van het apparaat die met voedingsmiddelen in aanraking kunnen komen, schoon te maken, zoals aangegeven bij de paragraaf Schoonmaken.

ADVIEZEN EN VEILIGHEIDSVOORSCHRIFTEN

-Dit apparaat is bedoeld voor huishoudelijk gebruik, niet voor professioneel of industrieel gebruik. Dit apparaat is uitsluitend bedoeld voor huishoudelijk gebruik, niet voor professioneel of industrieel gebruik. Het werd niet ontworpen om in horeca-

zaken, bed&breakfasts, hotels, motels, andere residenties zoals vakantiehuisjes, keukens voor winkelpersoneel, kantoren of andere werkomgevingen te gebruiken.

- Dit apparaat mag gebruikt worden door personen met verminderde, fysieke, zintuiglijke of mentale capaciteiten, of personen met weinig ervaring als ze onder toezicht staan of genoeg richtlijnen gekregen hebben om het apparaat veilig te kunnen hanteren en de risico's kennen.
- Dit toestel mag, onder toezicht, door onervaren personen, personen met een beperking of kinderen vanaf 8 jaar gebruikt worden mits zij de nodige informatie hebben gekregen om het toestel op een veilige manier te kunnen gebruiken en de gevaren kennen.
- Het schoonmaken en het onderhoud van het toestel mag enkel door kinderen ouder dan 8 jaar en steeds onder toezicht van een volwassene gebeuren.
- Houd het toestel en de netwerkverbinding steeds buiten het bereik van kinderen jonger dan 8 jaar.
- Dit apparaat is geen speelgoed. De kinderen moeten in het oog gehouden worden om te verzekeren dat ze niet met het appa-

raat spelen.

- Dompel het apparaat niet onder in water of een andere vloeistof en houd het niet onder de kraan.

- Als het netsnoer beschadigd is, moet het worden vervangen. Breng het apparaat naar een erkende Technische bijstandsdienst. Probeer het apparaat niet zelf te repareren om mogelijke brand of kortsluiting te voorkomen.

- Voordat u het apparaat op het stroomnet aansluit, dient u de spanningsgegevens op het typeplaatje te vergelijken met de waarden van het stroomnet.

- Sluit het toestel aan op een aardingssysteem dat minimum 10 ampère aankan.

- De stekker van het apparaat moet geschikt zijn voor het stopcontact. De stekker nooit wijzigen. Geen stekkeradapters gebruiken.

- Het stroomsnoer niet forceren. Het snoer nooit gebruiken om het apparaat op te tillen, te transporteren of om de stekker uit het stopcontact te trekken.

- Check de staat van de elektriciteitskabel. Kapotte kabels of kabels die in de war zijn vergroten het risico op elektrische schokken.

- De stekker niet met natte handen aanraken.

- Het apparaat niet gebruiken wanneer het snoer of de stekker beschadigd is.

- Als één van de omhulsels van het apparaat kapot gaat, het apparaat onmiddellijk uitschakelen om elektrische schokken te vermijden.

- Het apparaat niet gebruiken wanneer het gevaarlijk is, wanneer er zichtbare schade is, of indien er een lek bestaat.

-

- Zorg dat het werkblad zuiver en goed verlicht is. Wanordelijke en donkere zones werken ongelukkig in de hand.

- Plaats het apparaat niet op hete oppervlakken zoals kookplaten, gasbranders, ovens of vergelijkbaar.

- Gebruik het apparaat niet op hittegevoelige

personen. (Het apparaat heeft verhitte oppervlakken).

GEBRUIK EN ONDERHOUD:

- Vóór het gebruik, het stroomsnoer van het apparaat volledig afrollen.

- Het apparaat niet gebruiken indien de accessoires niet correct aangekoppeld zijn.

- Het apparaat niet leeg gebruiken, ofwel zonder lading.

- Het apparaat niet aanzetten zonder water.

- Het apparaat niet gebruiken als de aan/uit-knop niet werkt.

- Het apparaat niet bewegen of verplaatsen terwijl het werkt.

- Gebruik de hanggreep/handgrepen om het apparaat op te tillen of te verplaatsen.

- Gebruik het apparaat niet scheef en houdt het niet ondersteboven.

- Gebruik geen metalen of scherp bestek om de aanbaklaag niet te beschadigen.

- Respecteer het MAXIMUM en MINIMUM-niveau.

- De stekker van het apparaat uittrekken als het niet gebruikt wordt en alvorens over te gaan tot het reinigen, tot enige regelingen.

- Dit apparaat opbergen buiten het bereik van kinderen en/of gehandicapten.

- Het apparaat niet opbergen als het nog warm is.

- Vloeistoffen die in die apparaat zijn verwarmd kunnen heftig koken, wees voorzichtig met het hanteren van de kan.

- Gebruik alleen keukengerei dat geschikt is voor hoge temperaturen.

- **WAARSCHUWING:** Het apparaat niet gebruiken als het glas gebarsten of kapot is.

- Voorkom de condensatie van vocht op oppervlakken en voorwerpen die in de buurt van het apparaat staan.

SERVICE:

- Een onjuist gebruik, of een gebruik dat niet overeenstemt met de gebruiksaanwijzing, kan gevaar inhouden en doet de garantie en de aansprakelijkheid van de fabrikant teniet.

GEBRUIKSAANWIJZING

ALVORENS HET GEBRUIK:

- Verzeker U ervan dat al het verpakkingsmateriaal van het product verwijderd is.

- Voor het eerste gebruik dient U het apparaat een eerste keer enkel met water te laten draaien.

- Voor het eerste gebruik dient U alle delen van het apparaat die met voedingsmiddelen in aanraking kunnen komen, schoon te maken, zoals aangegeven bij de paragraaf Schoonmaken.

GEBRUIK:

- Het snoer helemaal afrollen alvorens de stekker in het stopcontact te steken.
- Zorg dat de elektriciteitsaansluiting stevig aangesloten is in het apparaat.
- Het apparaat in werking stellen door middel van de aan-/uitknop.
- Het groene controlelampje gaat aan wanneer het apparaat klaar voor gebruik is.

RIJSTKOOKFUNCTIE:

- Vul de pan met rijst, zonder de op de pan aangegeven 10 kopjes te overschrijden.
- Voeg water toe aan de pan. De rijst/water verhouding is erg belangrijk. 1 deel rijst is gelijk aan 2dl water. De niveaus op de pan helpen ook om de juiste hoeveelheid water te bepalen. (Niveau 1: hoeveelheid water voor 1 kopje rijst).
- Naar smaak kunt U meer of minder water toevoegen.
- Zet de kookpan in de rijstkoker. Draai de pan rond om er zeker van te zijn dat hij contact maakt met de kookplaat.
- Doe het deksel op de pan.
- Druk op de drukkenschakelaar voor koken. Het rode lichtje gaat nu aan.
- Open het deksel niet gedurende het kookproces.
- Als het koken klaar is zal de schakelaar omhoogkomen.
- Het rode lampje gaat uit.
- Het groene lampje gaat nu aan, wat betekent dat de automatische warmhoudfunctie in werking is gesteld met een temperatuur van 60° 70°.
- Laat het deksel nog 10 minuten op de pan zitten tot de rijst volledig gekookt is.

STOOMFUNCTIE:

- Deze functie kan alleen worden gebruikt met het stoomrooster.
- Vul de pan met water. De hoeveelheid water is afhankelijk van het soort en de hoeveelheid voedsel.
- Plaats het stoomrooster op de rand van de kookpan.
- Plaats het te stomen voedsel op het stoomroos-

ter.

- Doe het deksel op de pan.
- Druk op de drukkenschakelaar voor koken. Het rode lichtje gaat nu aan.
- Open het deksel niet gedurende het kookproces.
- Als het koken klaar is zal de schakelaar omhoogkomen.
- Het rode lampje gaat uit en het groene lampje gaat nu aan, wat betekent dat de automatische warmhoudfunctie in werking is gesteld met een temperatuur van 60° 70°.

NA GEBRUIK VAN HET APPARAAT:

- Stop het apparaat door op de aan-/uitknop te drukken.
- Haal de stekker uit het stopcontact.
- Laat het apparaat afkoelen.
- Reinig het apparaat.

HANDVAT(EN) VOOR VERPLAATSSEN:

- Dit apparaat beschikt over een handvat aan de bovenzijde om het transport gemakkelijk en comfortabel te maken.

REINIGING

- Trek de stekker van het apparaat uit en laat het afkoelen alvorens het te reinigen.
- Maak het apparaat schoon met een vochtige doek met een paar druppels afwasmiddel en maak het apparaat daarna goed droog.
- Gebruik geen oplosmiddelen of producten met een zure of basisch ph, zoals bleekwater, noch schuurmiddelen, om het apparaat schoon te maken.
- Het is raadzaam om het apparaat geregeld schoon te maken en om alle voedselresten te verwijderen.
- De volgende onderdelen mogen met warm zeepwater schoongemaakt worden of in de vaatwasser geplaatst worden (op een zacht wasprogramma):
 - Maatbeker.
 - Spatel.

DEFECTEN EN REPARATIE


- Bij een defect, moet u het apparaat naar een erkende technische dienst brengen. Probeer het apparaat niet zelf te demonteren of te repareren, want dit kan gevaarlijk zijn.

**VOOR PRODUCTEN AFKOMSTIG UIT DE
EUROPESE UNIE EN/OF INDIEN DE WET-
GEVING VAN HET LAND WAARUIT HET
PRODUCT AFKOMSTIG IS DIT VEREIST:**

**MILIEUVRIENDELIJKHEIDENRECYCLEER-
BAARHEID VAN HET PRODUCT**

- De verpakking van dit apparaat bestaat uit gerecycleerd materiaal. Als u zich van dit materiaal wenst te ontdoen, kunt u gebruik maken van de openbare containers die voor ieder type materiaal geschikt zijn.
- Het product bevat geen concentraties materialen die schadelijk zijn voor het milieu.



Dit symbool betekent dat indien u zich van dit product wilt ontdoen als het eenmaal versleten is, het product naar  een erkende afvalverwerker dient te brengen die voor de selectieve ophaling van Afgedankte Elektrische en Elektronische Apparatuur (AEEA).

Dit apparaat voldoet aan de laagspanningsrichtlijn 2014/35/EU, de richtlijn 2014/30/EU met betrekking tot elektromagnetische compatibiliteit, de richtlijn 2011/65/EU met betrekking tot beperkingen in de toepassing van bepaalde gevaarlijke stoffen in elektrische en elektronische apparaten en de richtlijn 2009/125/EC met betrekking tot de eisen inzake het ecologisch ontwerp van energiegerelateerde producten.

Polski

Rice Cooker

Rice chef Compact

Szanowny Kliencie,

Serdecznie dziękujemy za zdecydowanie się na zakup sprzętu gospodarstwa domowego marki TAURUS.

Jego technologia, forma i funkcjonalność, jak również fakt, że spełnia on wszelkie normy jakości, dostarczy Państwu pełnej satysfakcji przez długi czas.

OPIS

- A Uchwyt pokrywki
- B Przykrywka
- C Garnek do gotowania
- D Korpus
- E Uchwyt
- F Przełącznik gotowania
- G Wskaźnik świetlny gotowania (Wskaźnik czerwony)
- H Wskaźnik świetlny ciepła (Wskaźnik zielony)
- I Łopatką
- J Pojemnik dozujący
- K Taca parowania
- L Kabel sieciowy
- M Wyłącznik ON / OFF

Przeczytać uważnie instrukcję przed uruchomieniem urządzenia i zachować ją w celu późniejszych konsultacji. Niedostosowanie się i nieprzestrzeganie niniejszych instrukcji może prowadzić do wypadku.

Przed pierwszym użyciem należy umyć wszystkie części urządzenia, które mogą mieć kontakt z pokarmami, postępując zgodnie z instrukcją.

WSKAZÓWKI I OSTRZEŻENIA DOTYCZĄCE BEZPIECZNEGO UŻYTKOWANIA

- Urządzenie to zaprojektowane zostało wyłącznie do użytku domowego, a nie do użytku profesjonalnego czy przemysłowego. Urządzenie jest przeznaczone tylko do

użytku domowego. Nie należy używać w celach industrilanych czy profesjonalnych. Nie jest zaprojektowane do użytku w hotelach, motelach, hostelach, biurach, pensjonatach i tym podobnym.

- Urządzenie może być używane przez osoby niezapoznane z tego typu produktem, osoby niepełnosprawne, tylko i wyłącznie pod kontrolą dorosłych zapoznanym z tego typu sprzętem.
- Urządzenie może być używane przez osoby niezapoznane z tego typu produktem, osoby niepełnosprawne lub dzieci od 8 roku życia, tylko i wyłącznie pod kontrolą dorosłych zapoznanym z tego typu sprzętem.
- Dzieci powyżej 8 roku życia nie powinny czyścić urządzenia, jeśli nie są pod kontrolą osób dorosłych zapoznanych ze sprzętem.
- Konserwacja urządzenia i podłączanie go do sieci nie mogą być wykonywane przy dzieciach mniejszych niż 8 lat.
- To urządzenie nie jest zabawką. Dzieci powinny pozostać pod czujną opieką w celu zagwarantowania iż nie bawią się urządzeniem.
- Nie zanurzać urządzenia w wodzie ni innej cieczy, nie wkładać

pod kran.

- W razie awarii zanieść urządzenie do autoryzowanego Serwisu Technicznego. Nie próbować rozbierać urządzenia ani go naprawiać, ponieważ może to być niebezpieczne.

- Przed podłączeniem maszyny do sieci, sprawdzić czy napięcie wskazane na tabliczce znamionowej odpowiada napięciu sieci.
- Podłączyć urządzenie do gniazdka z uziemieniem o natężeniu, co najmniej 10 amperów.
- Wtyczka urządzenia powinna być zgodna z podstawą elektryczną gniazdka. Nie zmieniać nigdy wtyczki. Nie używać przejściówek dla wtyczki.
- Nie napinać elektrycznego kabla połączeń. Nie używać nigdy kabla elektrycznego do podnoszenia, przenoszenia ani wyłączenia urządzenia.
- Sprawdzać stan elektrycznego kabla połączeń. Uszkodzone czy zaplątane kable zwiększają ryzyko porażenia prądem.
- Nie dotykać wtyczki mokrymi rękoma.
- Nie używać urządzenia, gdy kabel elektryczny lub wtyczka jest uszkodzona.
- Jeśli popęka jakiś element obudowy urządzenia, natychmiast wyłączyć urządzenie z prądu, aby uniknąć porażenia prądem.
- Nie używać urządzenia, jeśli ono upadło czy kiedy występują widoczne oznaki uszkodzenia, albo jeśli istnieją wycieki.
- Używać urządzenie tylko w miejscach czystych i dobrze oświetlonych. W przeciwnym razie istnieje ryzyko wypadków.
- Nie kłaść urządzenia na gorących powierzchniach takich jak płyty grzejne, palniki gazowe, piekarniki i podobne urządzenia.
- Nie powinny używać aparatu osoby wrażliwe na gorąco (urządzenie posiada nagrzewające się powierzchnie).

UŻYWANIE I KONSERWACJA:

- Przed każdym użyciem, rozwinąć całkowicie kabel zasilania urządzenia.
- Nie używać urządzenia jeśli jego akcesoria lub filtry nie są odpowiednio dopasowane.
- Nie używać urządzenia, kiedy jest ono puste, to znaczy kiedy nic w nim nie ma.
- Nie włączać urządzenia jeśli nie zawiera wody.

- Nie używać urządzenia, jeśli nie działa przycisk włączania ON/OFF.
- Nie ruszać urządzenia w czasie jego działania.
- Aby przenosić urządzenia, należy używać uchwytów.
- Nie należy używać urządzenia, gdy jest przechylone ani do góry dnem.
- Aby zachować właściwości patelni zapobiegające przywieraniu, nie używać do jej mycia środków żrących ani czyszczyków metalowych.
- Przestrzegać poziomów MAX i MIN.
- Wyłączać urządzenie z prądu, jeśli nie jest ono używane i przed przystąpieniem do jakiegokolwiek czyszczenia.
- Przechowywać to urządzenie w miejscu niedostępnym dla dzieci i/lub osób niepełnosprawnych.
- Nie przechowywać ani nie przenosić urządzenia, jeśli jest gorące.
- Woda gotowana w czajniku elektrycznym może gwałtownie wrzeć, dlatego zaleca się ostrożność przy podnoszeniu i przenoszeniu czajnika.
- Używać narzędzi odpornych na wysokie temperatury.
- **OSTRZEŻENIE:** Nie należy używać urządzenia, jeśli szkło drzwi jest pęknięte lub zniszczone.
- Należy unikać kondensacji wody na powierzchni urządzenia lub na obiektach znajdujących się w pobliżu.

SERWIS TECHNICZNY:

- Wszelkie niewłaściwe użycie lub niezgodne z instrukcją obsługi może doprowadzić do niebezpieczeństwa, anulując przy tym gwarancję i odpowiedzialność producenta.

INSTRUKCJA OBSŁUGI

UWAGI PRZED PIERWSZYM UŻYCIEM:

- Upewnić się, że z opakowania zostały wyjęte wszystkie elementy urządzenia.
- Przed pierwszym parzeniem kawy zaleca się nastawienie ekspresu jedynie z wodą.
- Przed pierwszym użyciem należy umyć wszystkie części urządzenia, które mogą mieć kontakt z pokarmami, postępując zgodnie z instrukcją.

UŻYCIE:

- Należy rozwinąć kabel całkowicie przed podłączeniem żelazka.
- Podłączyć urządzenie do prądu.

- Włączyć urządzenie za pomocą przycisku ON/OFF
- Zapalenie się zielonego wskaźnika będzie oznaczać, że produkt jest już gotowy do działania.

FUNKCJA RYŻU

- Napelnić garnek do gotowania ryżem, nie przekraczając jednak ilości odpowiadającej 10 szklankom mierniczym tak jak wskazane jest to również na garnku.
- Włączyć do garnka wodę. Bardzo ważna jest proporcja woda/ryż. 1 miarka ryżu odpowiada 0,2 litra wody. Zaznaczenia na garnku do gotowania pomagają również ustalić ilość wody, jaką należy dodać. (Zaznaczenie 1: poziom wody na filiżankę ryżu).
- Dodać wody mniej lub więcej w zależności od własnych preferencji.
- Postawić garnek do gotowania na palniku. Postawić garnek do gotowania na palniku. Obrócić garnek w celu zapewnienia odpowiedniego kontaktu z płytą grzejną.
- Założyć pokrywkę
- Nacisnąć na przełącznik gotowania. Zaświeci się czerwony wskaźnik.
- Nie podnosić pokrywki w trakcie procesu gotowania.
- Po zakończeniu gotowania, wskaźnik będzie migał.
- Wskaźnik czerwony zgaśnie.
- Zaświeci się zielony wskaźnik, co będzie oznaczać, że uruchomiona została funkcja automatyczna utrzymania ciepła przy dostosowaniu się do przedziału 60° 70°.
- Pokrywka powinna pozostać zamknięta przez 10 minut aż ryż będzie w pełni gotowy.

FUNKCJA PARY

- Funkcja ta może być stosowana tylko przy użyciu tacy parowania
- Napelnić garnek do gotowania wodą. Ilość wody będzie zależec od rodzaju produktów żywnościowych oraz ich ilości.
- Umieścić tacę parowania na brzegu garnka do gotowania
- Umieścić produkty żywnościowe, które mają być gotowane na tacy parowania.
- Założyć pokrywkę
- Nacisnąć na przełącznik gotowania. Zaświeci się czerwony wskaźnik.
- Nie podnosić pokrywki w trakcie procesu gotowania.

- Po zakończeniu gotowania, wskaźnik będzie migał.
- Wskaźnik czerwony zgaśnie i zaświeci się wskaźnik zielony, co będzie oznaczać, że uruchomiona została funkcja automatyczna utrzymania ciepła przy dostosowaniu się do przedziału 60° 70°.

POZAKOŃCZENIU UŻYWANIA URZĄDZENIA:

- Wyłączyć urządzenie za pomocą przycisku ON/OFF.
- Wyłączyć urządzenie z sieci elektrycznej.
- Pozostawić urządzenie do ostygnięcia
- Wyczyścić urządzenie.

UCHWYTY DO PRZENOSZENIA:

- Urządzenie to posiada uchwyt w części bocznej służący do łatwego i wygodnego jego przemieszczania.

CZYSZCZENIE

- Odłączyć urządzenie z sieci i pozostawić aż do ochłodzenia przed przystąpieniem do jakiegokolwiek czyszczenia.
- Czyścić urządzenie wilgotną szmatką zmoczoną kilkoma kroplami płynu i następnie osuszyć.
- Nie używać do czyszczenia urządzenia rozpuszczalników, ni produktów z czynnikiem PH takich jak chlor, ani innych środków żrących.
- Zaleca się regularne czyszczenie urządzenia i usuwanie z niego pozostałości produktów żywnościowych.
- Poniższe części można myć w ciepłej wodzie z mydłem lub w zmywarce (ustawiając najniższy program):
 - Szklanka miernicza
 - Łopatka.

NIEPRAWIDŁOWOŚCI I NAPRAWA

- W razie awarii zanieść urządzenie do autoryzowanego Serwisu Technicznego. Nie próbować rozbierać urządzenia ani go naprawiać, ponieważ może to być niebezpieczne.

DLA URZĄDZEŃ WYPRODUKOWANYCH W UNII EUROPEJSKIEJ I W PRZYPADKU WYMAGAŃ PRAWNYCH OBOWIĄZUJĄCYCH W DANYM KRAJU:

EKOLOGIA I ZARZĄDZANIE ODPADAMI

- Materiały, z których wykonane jest opakowanie tego urządzenia, znajdują się w ramach systemu zbierania, klasyfikacji oraz ich odzysku. Jeżeli chcecie Państwo się ich pozbyć, należy umieścić je w kontenerze przeznaczonym do tego typu materiałów.
- Produkt nie zawiera koncentracji substancji, które mogłyby być uznane za szkodliwe dla środowiska.



Symbol ten oznacza, że jeśli chcecie się Państwo pozbyć tego produktu po zakończeniu okresu jego użytkowania, należy go przekazać przy zastosowaniu określonych środków do autoryzowanego podmiotu zarządzającego odpadami w celu przeprowadzenia selektywnej zbiórki Odpadów Urządzeń Elektrycznych i Elektronicznych (WEEE).

To urządzenie jest zgodne z dyrektywą 2014/35/EU niskonapięciowych 2014/30/EU o Kompatybilność elektromagnetycznej, z dyrektywą 2011/65/EU w sprawie ograniczenia stosowania niektórych niebezpiecznych substancji w sprzęcie elektrycznym i elektronicznym oraz dyrektywą 2009/125/EC w sprawie wymogów dotyczących ekoprojektu stosowanego w produktach związanych z energią.

Ελληνικά

Ατμομάγειρας ρυζιού

Rice chef Compact

Εκλεκτέ μας πελάτη:

Σε ευχαριστούμε που αποφάσισες την αγορά μιας ηλεκτρικής οικιακής συσκευής της μάρκας TAURUS.

Με την τεχνολογία, το σχέδιο και τη λειτουργικότητά της, μαζί με το γεγονός ότι ξεπερνά τις αυστηρότερες προδιαγραφές ποιότητας θα μείνεις απόλυτα ικανοποιημένος για πολύ καιρό.

ΠΕΡΙΓΡΑΦΗ

- A Λαβή της τάπας
- B Καπάκι
- C Κατσαρόλα μαγειρέματος
- D Σώμα
- E Χερούλι
- F Διακόπτης μαγειρέματος
- G Φωτεινός δείκτης μαγειρέματος (Κόκκινο φωτάκι)
- H Φωτεινός δείκτης θερμότητας (Πράσινο φωτάκι)
- I Σπάτουλα
- J Ποτήρι δοσομετρητής
- K Δίσκος εξαέρωσης
- L Καλώδιο ρεύματος
- M Διακόπτης λειτουργίας/παύσης

Διαβάστε προσεκτικά αυτό το φυλλάδιο οδηγιών πριν θέσετε σε λειτουργία τη συσκευή και φυλάξτε το για μελλοντικές αναφορές. Εάν δεν διαβάσετε και δεν τηρήσετε αυτές τις οδηγίες μπορεί να προκληθεί ατύχημα.

Πριν χρησιμοποιήσετε το προϊόν για πρώτη φορά, καθαρίστε τα μέρη που έρχονται σε επαφή με τρόφιμα όπως ακριβώς περιγράφεται στο παράρτημα Καθαρισμού.

ΣΥΜΒΟΥΛΕΣ ΚΑΙ ΠΡΟΕΙΔΟΠΟΙΗΣΕΙΣ ΑΣΦΑΛΕΙΑΣ

- Αυτή η συσκευή έχει σχεδιαστεί μόνο για οικιακή χρήση και όχι για επαγγελματική ή βιομηχανική. Η συσκευή αυτή

έχει σχεδιαστεί απλά & μόνον για οικιακή χρήση, όχι για επαγγελματική ή βιομηχανική. Δεν έχει σχεδιαστεί για να χρησιμοποιείται από πελάτες σε πανδοχεία, τύπου ύπνος με πρωινό, ξενοδοχεία, μοτέλ κι άλλα περιβάλλοντα οικισμών, ούτε και σε καταλύματα σε σπίτια αγροτών, ή σε ζώνες κουζίνας για το προσωπικό καταστημάτων, γραφείων και άλλα περιβάλλοντα εργασίας.

- Αυτή η συσκευή μπορεί να χρησιμοποιηθεί από άτομα με μειωμένες, σωματικές, αισθητήριες ή διανοητικές ικανότητες, ή άτομα με έλλειψη εμπειρίας στον χειρισμό της, αλλά ενεργώντας πάντα υπό επιτήρηση ή που να έχουν λάβει οδηγίες για τον ασφαλή χειρισμό της συσκευής και που κατανοούν τους πιθανούς κινδύνους.
- Η συσκευή αυτή μπορεί να χρησιμοποιηθεί από ανθρώπους που δεν είναι εξοικειωμένοι με την χρήση της, από άτομα με αναπηρία ή και παιδιά άνω των 8 ετών, με την προϋπόθεση να γίνεται με επίβλεψη ενηλίκου, ή αν έχουν εκπαιδευτεί στην ασφαλή χρήση της συσκευής και κατανοήσει τους κινδύνους που συνεπάγεται.
- Τα παιδιά δεν πρέπει να

εκτελούν εργασίες καθαρισμού ή συντήρησης της συσκευής, εκτός κι αν είναι άνω των 8 ετών και υπό την επίβλεψη ενός ενήλικα.

- Να διατηρείται η συσκευή και το καλώδιό της, μακριά από παιδιά μικρότερα των 8 ετών.
- Αυτή η συσκευή δεν είναι ένα παιχνίδι. Τα παιδιά θα πρέπει να επιβλέπονται ώστε να είστε σίγουροι πως δεν παίζουν με τη συσκευή.
- Μηβυθίζετε τη συσκευή σε νερό ή άλλο υγρό, και μην την τοποθετείτε κάτω από τηβρύση.
- Σε περίπτωση βλάβης μεταφέρετε τη συσκευή σε εξουσιοδοτημένο Κέντρο Τεχνικής Εξυπηρέτησης. Μην προσπαθήσετε να την ανοίξετε ή να την επισκευάσετε γιατί είναι επικίνδυνο.
- Πριν συνδέσετε τη συσκευή στο δίκτυο, βεβαιωθείτε ότι η τάση που υποδεικνύεται στην πλακέτα χαρακτηριστικών ταιριάζει με την τάση δικτύου.
- Συνδέστε τη συσκευή στην παρεχόμενη βάση με γείωση και που υποστηρίζει τουλάχιστον 10 Αμπέρ.
- Το βύσμα της συσκευής πρέπει να ταιριάζει με την ηλεκτρική βάση της παροχής ηλεκτρικού ρεύματος. Μην τροποποιήσετε ποτέ το βύσμα. Μην χρησιμοποιείτε αντάπτορες βύσματος.
- Μην πιέζετε το ηλεκτρικό καλώδιο. Μην χρησιμοποιείτε ποτέ το καλώδιο για να σηκώσετε, να μεταφέρετε ή να αποσυνδέσετε την συσκευή.
- Ελέγξτε την κατάσταση του ηλεκτρικού καλωδίου σύνδεσης. Τα ανακατωμένα καλώδια ή αυτά που έχουν βλάβη αυξάνουν τον κίνδυνο να σας χτυπήσει το ηλεκτρικό ρεύμα.

- Μην αγγίζετε την πρίζα σύνδεσης με βρεγμένα χέρια.
- Μην χρησιμοποιείτε την συσκευή όταν έχει βλάβη το καλώδιο ή η πρίζα.
- Αν σπάζουν κάποια από τα περιτυλίγματα της συσκευής αποσυνδέστε αμέσως την συσκευή από το ηλεκτρικό δίκτυο για να αποφύγετε πιθανή ηλεκτροπληξία.
- Μην χρησιμοποιείτε την συσκευή εάν έχει πέσει, εάν υπάρχουν ορατά σημάδια ζημιάς ή εάν υπάρχει διαρροή.
- Κρατήστε την ζώνη όπου εργάζεσθε καθαρή και καλά φωτισμένη. Στους χώρους που είναι ακατάστατοι και σκοτεινοί, γίνονται περισσότερα ατυχήματα.
- Μην βάζετε την συσκευή πάνω σε καυτές επιφάνειες, όπως ψητιέρες, ή μάτια, ή καυστήρες υγραερίου, φούρνους ή παρόμοια.
- Να μην χρησιμοποιείται η συσκευή, σε περίπτωση ατόμων που δεν έχουν αίσθηση της θερμότητας (επειδή η συσκευή έχει επιφάνειες που θερμαίνονται).

ΧΡΗΣΗ ΚΑΙ ΠΡΟΣΟΧΗ:

- Πριν από κάθε χρήση, ξετυλίξτε εντελώς το καλώδιο τροφοδοσίας της συσκευής.
- Μην χρησιμοποιείτε την συσκευή, εάν τα αξεσουάρ της δεν έχουν συνδεθεί σωστά.
- Μην χρησιμοποιείτε την συσκευή άδεια.
- Μην θέτετε σε λειτουργία την συσκευή χωρίς νερό.
- Μην χρησιμοποιείτε την συσκευή αν δεν λειτουργεί ο μηχανισμός λειτουργίας/παύσης.
- Μην κουνάτε και την συσκευή ενώ είναι σε λειτουργία.
- Κάνετε χρήση της/των λαβής/ λαβών, για να πιάνετε ή μεταφέρετε τη συσκευή.
- Μην χρησιμοποιείτε την συσκευή σε πλάγια θέση αλλά ούτε και ανάποδα.
- Για να διατηρηθεί σε καλή κατάσταση η αντικολλητική επικάλυψη, μην χρησιμοποιείτε, ούτε μεταλλικά, ούτε αιχμηρά μαγειρικά σκεύη.
- Τηρείτε τη ΜΕΓΙΣΤΗ ΚΑΙ ΕΛΑΧΙΣΤΗ στάθμη.
- Αποσυνδέστε την συσκευή από το ρεύμα, όταν δεν την χρησιμοποιείτε και πριν από την πραγματοποίηση οποιασδήποτε ενέργειας καθαρισμού.
- Κρατήστε αυτήν την συσκευή μακριά από τα παιδιά και/ή από άτομα με ειδικές ανάγκες.
- Να μην φυλάτε την συσκευή, εάν είναι ακόμα ζεστή.
- Τα υγρά που ζεστάνετε σε αυτή τη συσκευή μπορεί να βράζουν υπερβολικά, να προσέχετε

- όταν θα πιάνετε το δοχείο που περιέχει τα υγρά.
- Χρησιμοποιείτε μονάχα εργαλεία κατάλληλα που να αντέχουν υψηλές θερμοκρασίες.
 - ΠΡΟΕΙΔΟΠΟΙΗΣΗ: Αν το γυαλί είναι ραγισμένο ή σπασμένο, μην χρησιμοποιείτε την συσκευή.
 - Μπορεί να προκληθούν υδρατμοί στις επιφάνειες και στα αντικείμενα που βρίσκονται γύρω από την συσκευή.

ΣΕΡΒΙΣ:

- Οποιαδήποτε μη κατάλληλη χρήση ή μη σύμφωνη με τις οδηγίες χρήσεις μπορεί να είναι επικίνδυνη, ακυρώνει την εγγύηση και την ευθύνη του κατασκευαστή.

ΟΔΗΓΙΕΣ ΧΡΗΣΗΣ

ΣΗΜΕΙΩΣΕΙΣ ΠΡΙΝ ΤΗΝ ΧΡΗΣΗ:

- Βεβαιωθείτε ότι έχετε αποσύρει όλα τα υλικά συσκευασίας του προϊόντος.
- Πριν να χρησιμοποιήσετε για πρώτη φορά την συσκευή, συνίσταται να την χρησιμοποιήσετε μόνο με νερό.
- Πριν χρησιμοποιήσετε το προϊόν για πρώτη φορά, καθαρίστε τα τμήματα που έρχονται σε επαφή με τρόφιμα όπως ακριβώς περιγράφεται στο παράρτημα Καθαρισμού.

ΧΡΗΣΗ:

- Ξετυλίξετε τελείως το καλώδιο, πριν να βάλετε το σίδερο στην πρίζα.
- Συνδέστε την συσκευή στο ηλεκτρικό κύκλωμα.
- Θέστε σε λειτουργία την συσκευή, πιέζοντας τον διακόπτη λειτουργίας/παύσης.
- Το πράσινο φωτάκι θα ανάψει δηλώνοντας ότι το προϊόν είναι έτοιμο να δουλέψει.

ΛΕΙΤΟΥΡΓΙΑ ΒΡΑΣΙΜΑΤΟΣ ΡΥΖΙΟΥ

- Γεμίστε την κασαρόλα ατμό-μαγειρέματος με ρύζι, δίχως να υπερβείτε τα 10 ποτήρια μέτρησης, όπως δείχνει η ίδια η κασαρόλα.
- Προσθέστε νερό στη κασαρόλα. Η αναλογία νερού / ρύζι είναι πολύ σημαντική. 1 μέτρηση ρύζι ισοδυναμεί με 0,2 λίτρα νερού. Τα σημάδια στην κασαρόλα μαγειρέματος επίσης βοηθούν στο καθορισμό της ποσότητας νερού που θα πρέπει να προστεθεί. (Σημάδι 1: επίπεδο νερού για ένα φλιτζάνι ρύζι).
- Προσθέστε λίγο πολύ νερό, ανάλογα ε την αρέσκειά σας.
- Βάλτε τη κασαρόλα μαγειρέματος στην εστία της κουζίνας. Στρέψετε την κασαρόλα μαγειρέματος για να σιγουρευτείτε πως έχει

- αρκετή επαφή με την πλάκα θέρμανσης.
- Βάλτε την τάπα.
- Πατήστε τον διακόπτη μαγειρέματος. Το κόκκινο φωτάκι μαγειρέματος θα ανάψει.
- Να μην ανοίξετε την τάπα κατά την διαδικασία μαγειρέματος.
- Μόλις έχει τελειώσει το μαγείρεμα, θα αναβοσβήνει ο διακόπτης.
- Το κόκκινο φωτάκι θα σβήσει.
- Θα ανάψει το πράσινο, δηλώνοντας πως η αυτόματη λειτουργία διατήρησης θερμότητας έχει ενεργοποιηθεί για να διατηρηθεί σε θερμοκρασία 60° 70°.
- Διατηρήστε την τάπα καλά κλεισμένη για 10 λεπτά μέχρι που το ρύζι να έχει γίνει τελείως.

ΛΕΙΤΟΥΡΓΙΑ ΑΤΜΟΥ

- Η λειτουργία αυτή μπορεί να χρησιμοποιηθεί μονάχα με τον δίσκο εξαέρωσης.
- Γεμίστε με νερό την κασαρόλα μαγειρέματος. Η ποσότητα νερού θα διαφέρει ανάλογα με το είδος της τροφής και την ποσότητα.
- Τοποθετήστε τον δίσκο εξαέρωσης στην άκρη της κασαρόλας μαγειρέματος
- Τοποθετήστε τα τρόφιμα που πρέπει να μαγειρευτούν στον δίσκο εξαέρωσης.
- Βάλτε την τάπα.
- Πατήστε τον διακόπτη μαγειρέματος. Το κόκκινο φωτάκι μαγειρέματος θα ανάψει.
- Μην ανοίξετε την τάπα κατά την διάρκεια του μαγειρέματος.
- Μόλις έχει τελειώσει το μαγείρεμα, θα αναβοσβήνει ο διακόπτης.
- Θα σβήσει το κόκκινο φωτάκι και θα ανάψει το πράσινο, δηλώνοντας πως η αυτόματη λειτουργία διατήρησης θερμότητας έχει ενεργοποιηθεί για να διατηρηθεί σε θερμοκρασία 60° 70°.

ΜΟΛΙΣ ΣΤΑΜΑΤΗΣΕΤΕ ΝΑ ΧΡΗΣΙΜΟΠΟΙΕΙΤΕ ΤΗΝ ΣΥΣΚΕΥΗ:

- Σταματήστε την συσκευή, στρέφοντας τον διακόπτη λειτουργίας/παύσης.
- Βγάλτε το σίδερο από την πρίζα λήψης ρεύματος.
- Αφήστε να κρυώσει η συσκευή.
- Καθαρίστε την συσκευή.

ΛΑΒΗ ΜΕΤΑΦΟΡΑΣ:

- Η συσκευή διαθέτει μια λαβή στο άνω της μέρος, για να γίνεται ευκολότερη και πιο άνετη η μεταφορά της.

ΚΑΘΑΡΙΣΜΟΣ

- Αποσυνδέστε την συσκευή από το ηλεκτρικό κύκλωμα και αφήστε την να κρυσώσει πριν ξεκινήσετε οποιαδήποτε ενέργεια καθαρισμού.
- Καθαρίστε τη συσκευή με υγρό πανί εμποτισμένο με λίγες σταγόνες απορρυπαντικού και ύστερα στεγνώστε τη.
- Μη χρησιμοποιείτε διαλυτικά ή προϊόντα με όξινο ή βασικό pH όπως η αλισίβα ή προϊόντα λείανσης για τον καθαρισμό της συσκευής.
- Συνιστάται ο τακτικός καθαρισμός της συσκευής και η απομάκρυνση όλων των τροφικών υπολειμμάτων.
- Τα παρακάτω τμήματα είναι κατάλληλα για τον καθαρισμό τους σε ζεστό σαπουνόνερο ή στο πλυντήριο πιάτων (χρησιμοποιώντας ένα ήπιο πρόγραμμα πλύσης):
 - Βάζο μέτρησης δόσεων
 - Σπάτουλα.



Αυτό το σύμβολο σημαίνει πως εάν επιθυμείτε να πετάξετε το προϊόν μετά το πέρας ζωής του, θα πρέπει να το κάνετε με τον ενδεδειγμένο τρόπο μέσω ενός φορέα διαχείρισης αποβλήτων, εξουσιοδοτημένο για την επιλεκτική συλλογή Αποβλήτων Ηλεκτρικών και Ηλεκτρονικών Συσκευών (ΑΗΗΣ).

Το παρόν προϊόν συμμορφώνεται με την οδηγία 2014/35/EU χαμηλής τάσης, με την οδηγία 2014/30/EU για την ηλεκτρομαγνητική συμβατότητα, με την οδηγία 2011/65/EU για τον περιορισμό της χρήσης ορισμένων επικίνδυνων ουσιών σε ηλεκτρικό και ηλεκτρονικό εξοπλισμό και με την οδηγία 2009/125/EC για τις απαιτήσεις οικολογικού σχεδιασμού όσον αφορά τα συνδεδεμένα με την ενέργεια προϊόντα.

ΔΥΣΛΕΙΤΟΥΡΓΙΕΣ ΚΑΙ ΕΠΙΣΚΕΥΗ

- Σε περίπτωση βλάβης μεταφέρετε τη συσκευή σε εξουσιοδοτημένο Κέντρο Τεχνικής Εξυπηρέτησης. Μην προσπαθήσετε να την ανοίξετε ή να την επισκευάσετε γιατί είναι επικίνδυνο.

**ΓΙΑ ΠΡΟΪΟΝΤΑ ΤΗΝ ΕΥΡΩΠΑΪΚΗΣ ΕΝΩΣΗΣ
Η/ΚΑΙ ΣΕ ΠΕΡΙΠΤΩΣΗ ΠΟΥ ΚΑΤΙ ΤΕΤΟΙΟ
ΑΠΑΙΤΕΙ Η ΝΟΜΟΘΕΣΙΑ ΣΤΗΝ ΧΩΡΑ
ΠΡΟΕΛΕΥΣΗΣ ΣΑΣ:**

ΟΙΚΟΛΟΓΙΑ ΚΑΙ ΔΥΝΑΤΟΤΗΤΑ ΑΝΑΚΥΚΛΩΣΗΣ ΤΟΥ ΠΡΟΪΟΝΤΟΣ

- Τα υλικά που αποτελούν τη συσκευασία αυτής της ηλεκτρικής οικιακής συσκευής, εντάσσονται σε ένα σύστημα συλλογής, διαλογής και ανακύκλωσής τους. Εάν επιθυμείτε να τα πετάξετε, μπορείτε να χρησιμοποιήσετε τους κατάλληλους για κάθε είδος υλικού δημόσιους κάδους.
- Το προϊόν είναι απαλλαγμένο από συγκεντρώσεις συστατικών που μπορεί να θεωρηθούν βλαβερά για το περιβάλλον.

Русский

Рисоварка

Rice chef Compact

Уважаемый покупатель:

Благодарим Вас за то, что Вы остановили свой выбор на электроприборе марки TAURUS для домашнего использования.

Применение передовых технологий, современный дизайн, функциональность, а также соблюдение строгих требований к качеству гарантируют Вам продолжительную эксплуатацию прибора.

ОПИСАНИЕ

- A Ручка крышки
- B Крышка
- C Котелок для варки риса
- D Корпус
- E Ручка
- F Переключатель процесса варки
- G Светоиндикатор варки (Красная сигнальная лампочка)
- H Светоиндикатор нагрева (Зеленая сигнальная лампочка)
- I Лопатка
- J Мерный стаканчик
- K Лоток для приготовления на пару
- L Электрический провод
- M Кнопка ВКЛ/ВЫКЛ

Перед тем как пользоваться прибором, внимательно прочтите данную инструкцию и сохраняйте ее в течение всего срока жизни прибора. Несоблюдение норм безопасности может привести к несчастному случаю.

Перед первым использованием тщательно промойте все детали, которые находятся в непосредственном контакте с пищей, как описано в разделе Чистка и уход.

РЕКОМЕНДАЦИИ И МЕРЫ БЕЗОПАСНОСТИ

- Данный прибор предназначен исключительно для домашнего использования. Не разрешается использовать миксер в промышленных

или коммерческих целях. Данный прибор предназначен исключительно для домашнего использования. Не разрешается использовать его в промышленных или коммерческих целях. Данный прибор не предназначен для использования в учреждениях, предоставляющих услуги по временному размещению и проживанию, таких как мини-гостиницы «bed and breakfast», отели, мотели и другие объекты временного проживания, в том числе загородные турбазы или зоны отдыха для персонала магазинов, офисов и других мест работы.

- Данный прибор может использоваться лицами с ограниченными психофизическими и сенсорными возможностями, а также лицами, не обладающими навыками работы с мясорубкой, если они находятся под наблюдением или получили соответствующие инструкции о безопасной работе с прибором и осознают имеющийся риск.
- Прибор может использоваться лицами, не знакомыми с принципами

его работы, лицами с ограниченными физическими возможностями или детьми с 8 лет, если они находятся под наблюдением взрослых или получили соответствующие инструкции о безопасной работе с прибором и осознают имеющиеся риски.

- Разрешается осуществлять чистку прибора и другие действия с ним детям, если они старше 8 лет и находятся под наблюдением взрослых.
- Следует держать прибор и его детали, обеспечивающие питание от сети, в местах, не доступных для детей младше 8 лет.
- Данный прибор – не игрушка. Не оставляйте его без присмотра в местах, доступных для детей.
- Ни в коем случае не погружайте прибор в воду или другую жидкость, не помещайте его под кран с водой.
- Если Вы заметили неисправности в работе прибора, обратитесь в авторизированный сервисный центр. Не пытайтесь починить прибор самостоятельно, это может быть опасно.

- Перед подключением прибора к электрической сети убедитесь в том,

что напряжение в ней соответствует напряжению, указанному на корпусе.

- Перед подключением прибора к электрической сети убедитесь, что розетка рассчитана не менее чем на 10А.
- Вилка электропитания должна соответствовать стандарту розеток, который используется в вашем регионе, который используется в Вашем регионе. Не рекомендуется использовать адаптеры и изменять штыковой контакт.
- При выключении прибора из розетки не дергайте за шнур. Возьмитесь рукой за вилку и аккуратно выньте ее, придерживая розетку другой рукой. Не поднимайте и не перемещайте прибор за шнур электропитания.
- Перед включением всегда проверяйте состояние шнура электропитания. Повреждение шнура может привести к несчастному случаю.
- Не трогайте вилку электропитания мокрыми руками.
- Не разрешается использовать прибор в случае повреждения шнура или вилки электропитания.
- Если Вы заметили какие-либо повреждения корпуса прибора или неполадки в его работе, немедленно отключите прибор от сети электропитания во избежание удара электрическим током.
- Не разрешается включать прибор, если на нем имеются видимые следы повреждений или утечки.
- Рабочее место должно быть чистым и хорошо освещенным. Неаккуратное, плохо освещенное рабочее место чаще становится причиной несчастных случаев.
- Нельзя располагать прибор на горячих поверхностях, таких как эл. конфорки, газовые рожки, духовки или др. нагревательные электроприборы.
- Людям, нечувствительным к высоким температурам, не рекомендуется использовать прибор (так как в нем есть нагревающиеся поверхности).

РЕКОМЕНДАЦИИ ПО БЕЗОПАСНОСТИ ДЛЯ ЖИЗНИ И ЗДОРОВЬЯ:

- Перед подключением убедитесь в том, что шнур электропитания полностью расправлен.
- Не используйте прибор, если его аксессуары или расходные материалы не присоединены должным образом.

- Не включайте блендер вхолостую.
- Не разрешается включать кофеварку без воды.
- Не используйте прибор, если у него неисправна кнопка ВКЛ/ВЫКЛ.
- Используйте ручку/и для транспортировки и перемещения прибора.
- Используйте ручку/-и для транспортировки и перемещения прибора.
- Не передвигайте и не переворачивайте прибор, когда он работает.
- Для сохранения и поддержания в хорошем состоянии антипригарного покрытия, не используйте металлические и острые приспособления, которые могут повредить покрытие прибора.
- Убедитесь, что уровень масла не ниже отметки MINIMUM и не превышает отметку MAXIMUM.
- Отключите фритюрницу из розетки. Дождитесь, пока она полностью остынет перед тем, как приступить к чистке.
- Храните прибор в местах, недоступных для детей и / или недееспособных лиц.
- Перед тем, как убрать прибор на хранение, необходимо дать ему остыть.
- Жидкости, нагреваемые в этом приборе, могут сильно кипеть, будьте осторожны при обращении с содержащей их емкостью.
- Используйте только подходящие кухонные принадлежности, которые способны выдерживать высокие температуры.
- ВАЖНО: не используйте прибор со сломанным или потрескавшимся стеклом.
- Избегайте конденсации воды на поверхностях и объектах вблизи прибора.

СЕРВИС

- Любое несоответствующее использование прибора или несоблюдение инструкций по эксплуатации освобождают производителя от гарантийных обязательств по ремонту, а также снимают ответственность с изготовителя.

ИНСТРУКЦИЯ ПО ЭКСПЛУАТАЦИИ

ПЕРЕД ПЕРВЫМ ИСПОЛЬЗОВАНИЕМ:

- Убедитесь в том, что Вы полностью распаковали прибор.
- Во время первого использования рекомендуется включить прибор только с водой.

- Перед первым использованием тщательно промойте все детали, которые находятся в непосредственном контакте с пищей, как описано в разделе Чистка и уход.

ЭКСПЛУАТАЦИЯ:

- Полностью размотайте шнур электропитания.
- Подключите прибор к электрической сети.
- Включите прибор, нажав кнопку ВКЛ/ВЫКЛ.
- Загорится зеленая сигнальная лампочка, указывая на то, что прибор готов к работе.

ПРИГОТОВЛЕНИЕ РИСА

- Наполнить варочный котелок рисом. При этом количество риса не должно превосходить 10 полных мерных кружек, как указано на самом котелке.
- Добавить воды в варочный котелок. Очень важно соблюсти правильное соотношение воды/риса. 1 мерная кружка риса соответствует 0,2 литра воды. Отметки на варочном котелке также помогают определить нужное количество воды. (Отметка 1: уровень воды, необходимый для 1 мерной кружки риса).
- В зависимости от Ваших личных вкусовых пристрастий можно добавить немного больше или меньше воды.
- Установить варочный котелок в рисоварку. Слегка покрутить варочный котелок, чтобы обеспечить его плотное соприкосновение с обогревающей плитой.
- Закрыть крышкой
- Нажать на кнопочный переключатель процесса варки. Загорится красный светоиндикатор варки.
- Запрещается открывать крышку во время процесса варки.
- При готовности риса переключатель вернется в исходное положение.
- Потухнет красная сигнальная лампочка.
- Загорится зеленая сигнальная лампочка, означающая, что вступил в действие режим поддержания риса теплым, при температуре 60° 70°.
- Подержите крышку закрытой еще 10 минут, чтобы рис «потомился» и дошел до окончательной готовности.

ПРИГОТОВЛЕНИЕ НА ПАРУ

- Эта функция может применяться только при использовании специального лотка для приготовления на пару

- Наполнить варочный котелок водой. Объем воды будет варьироваться в зависимости от типа готовящихся продуктов и их количества.
- Установить лоток для приготовления на пару на бортик варочного котелка.
- Выложить на лоток продукты, которые Вы хотите приготовить на пару.
- Закрыть крышкой
- Нажать на кнопочный переключатель процесса варки. Загорится красный светоиндикатор варки.
- Запрещается открывать крышку во время процесса варки.
- При готовности риса переключатель вернется в исходное положение.
- Потухнет красная сигнальная лампочка и загорится зеленая сигнальная лампочка, означающая, что вступил в действие режим поддержания готовой пищи тёплой при температуре 60° 70°.

ПОСЛЕ КАЖДОГО ИСПОЛЬЗОВАНИЯ:

- Выключите прибор с помощью кнопки ВКЛ/ВЫКЛ.
- Отключите прибор из сети электропитания.
- Дайте прибору охладиться.
- Вымойте гриль.

РУЧКА/И ДЛЯ ТРАНСПОРТИРОВКИ:

- Данный прибор оснащен ручкой, расположенной с боковой стороны корпуса. Ручка используется для простоты и удобства переноски прибора.

ЧИСТКА И УХОД

- Выключите прибор из розетки и дождитесь, пока он полностью остынет, прежде чем приступить к чистке.
- Протрите корпус прибора влажной тряпочкой с небольшим количеством моющего средства и затем тщательно просушите.
- Не используйте растворители, окисляющие, хлорные или абразивные вещества для чистки прибора.
- Рекомендуется регулярно очищать прибор и тщательно удалять все остатки пищи.
- Следующие детали прибора можно мыть в горячей мыльной воде или в посудомоечной машине (используя

программу деликатного мытья):

- Мерная кружка.
- Лопатка.

НЕИСПРАВНОСТИ И СПОСОБЫ ИХ УСТРАНЕНИЯ

- Если Вы заметили неисправности в работе прибора, обратитесь в авторизованный сервисный центр. Не пытайтесь починить прибор самостоятельно, это может быть опасно.

ДЛЯ ПРОДУКТОВ, ИЗГОТОВЛИВАЕМЫХ В ЕВРОПЕЙСКОМ СОЮЗЕ, И/ИЛИ В ТЕХ СЛУЧАЯХ, КОГДА В СТРАНЕ ПРОИЗВОДСТВА ИМЕЮТСЯ СООТВЕТСТВУЮЩИЕ НОРМАТИВЫ: ЗАЩИТА ОКРУЖАЮЩЕЙ СРЕДЫ И ВТОРИЧНАЯ ПЕРЕРАБОТКА ПРОДУКТА

- В соответствии с требованиями по охране окружающей среды, упаковка изготовлена из материалов, предназначенных для вторичной переработки. Если Вы захотите ее выбросить, то можете воспользоваться специальными контейнерами, предназначенными для каждого типа материала.
- Ни сам прибор, ни его упаковка не содержат веществ, представляющих опасность для окружающей среды.



Данный символ означает, что по окончании полезной жизни прибора следует передать его в пункт приема отслуживших электрических и электронных приборов (RAEE) или в руки представителя соответствующей организации.

Этот прибор выполнен в соответствии с Директивой по низковольтному оборудованию 2014/35/EU, Директивой по электромагнитной совместимости 2014/30/EU, Директивой 2011/65/EU, ограничивающей использование некоторых опасных веществ в электрическом и электронном оборудовании, а также Директивой 2009/125/ЕС по экологическим требованиям к изделиям, потребляющим энергию.

Română

Robot pentru prepararea orezului

Rice chef Compact

Stimate client,

Va multumim ca ati ales un produs electrocasnic marca TAURUS.

Designul, performantele si tehnologia acestui aparat, cat si controalele stricte in ceea ce priveste calitatea in timpul procesului de fabricatie, va vor furniza satisfactii depline pentru multi ani.

DESCRIEREA

- A Măner capac
- B Capac
- C Vas de gătit
- D Cuvă
- E Toarte
- F Întrerupător gătit
- G Beculeț gătit (Beculeț roșu)
- H Beculeț căldură (Beculeț verde)
- I Spatulă
- J Pahar dozator
- K Tavă aburi
- L Cablu de curent
- M Buton de pornire / oprire

Cititi cu atentie acest manual de instructiuni înainte de a pune aparatul în funcțiune și păstrați-l pentru consulte ulterioare. Necitirea și nerespectarea acestor instrucțiuni pot avea ca rezultat un accident.

Înainte de prima utilizare a produsului, se vor curăța părțile care intră în contact cu alimentele conform instrucțiunilor din secțiunea privind curățarea.

SFATURI SI AVERTIZĂRI PRIVIND SIGURANT

- Acest aparat este destinat exclusiv uzului domestic și nu celui profesional sau industrial. Acest aparat este conceput doar pentru utilizare domestică și nu pentru utilizare profesională sau industrială.

Nu este conceput pentru a fi utilizat pentru persoanele cazate în locații de cazare precum bed and breakfast, hoteluri, moteluri și alte tipuri de medii rezidențiale, inclusiv pensiuni sau spații de odihnă destinate personalului care lucrează în magazine, birouri sau alte medii de lucru.

- Acest aparat poate fi utilizat de persoane cu capacități fizice, senzoriale sau mentale reduse, sau persoane care nu dețin experiență în manipularea acestuia, atâta timp cât acestea acționează sub supraveghere sau au primit instrucțiuni privind manipularea în condiții de siguranță a aparatului și înțeleg posibilele riscuri.

- Acest aparat poate fi utilizat de persoane care nu sunt familiarizate cu utilizarea sa, persoane cu dizabilități sau copii sub 8 ani doar sub supraveghere sau după ce au fost instruiți cu privire la utilizarea în siguranță a aparatului și au înțeles pericolele care pot apărea.

- Copiii nu trebuie să realizeze operațiuni de spălare sau operațiuni de întreținere decât dacă au peste 8 ani și sub supravegherea unui adult.

- Nu lăsați aparatul și conexiunea sa la rețea la îndemâna copiilor

sub 8 ani.

- Acest aparat nu este o jucărie. Copiii trebuie supravegheați pentru a garanta că nu se joacă cu acest aparat.

- Nu cufundați aparatul în apă sau alt lichid și nu-l puneți sub jet de apă.

- În cazul apariției unor anomalii la cablul de alimentare, nu încercați să schimbați cablul, ar putea fi periculos. Duceți aparatul la un service autorizat. Nu încercați să-l demontați sau să-l reparați deoarece poate fi periculos.

- Înainte de a conecta aparatul la rețeaua electrică, verificați dacă tensiunea indicată pe plăcuța cu caracteristici coincide cu tensiunea rețelei.
- Conectați aparatul la o priză de curent care să poată furniza minim 10 amperi.
- Ștecărul aparatului trebuie să coincidă cu priza. Nu modificați niciodată ștecărul. Nu folosiți adaptor pentru ștecăr.
- Nu forțați cablul electric de conectare. Nu folosiți niciodată cablul electric pentru a ridica, transporta sau scoate din priză aparatul.
- A se verifica starea cablului electric de conexiune. Cablurile deteriorate sau încălcite cresc riscul de șoc electric.
- Nu atingeți ștecărul cu mâinile ude.
- Nu utilizați aparatul dacă ștecărul sau cablul electric sunt deteriorate.
- Dacă una din carcasa aparatului se deteriorează, deconectați imediat aparatul de la rețeaua electrică pentru a evita posibilitatea unei electrocutări.
- Nu utilizați aparatul dacă acesta a căzut, dacă prezintă semne vizibile de daune sau dacă există o scăpare.
- Păstrați zona de lucru curată și bine iluminată. Zonele dezordonate și insuficient iluminate sunt propice accidentelor.
- Nu puneți aparatul pe suprafețe încălzite cum ar

fi plite de gătit, arzătoare pe gaz, cuptoare sau altele de acest tip.

- Nu utilizați aparatul, în cazul persoanelor insensibile la căldură (deoarece aparatul are suprafețe încălzite).

UTILIZARE ȘI ÎNGRIJIRE:

- Înaintea fiecărei utilizări, desfășurați în mod complet cablul electric al aparatului.
- Nu utilizați aparatul dacă accesoriile și filtrele sale nu sunt cuplate corespunzător.
- Nu utilizați aparatul în gol.
- A nu se pune aparatul în funcțiune fără apă.
- Nu utilizați aparatul dacă dispozitivul de pornire / oprire nu funcționează.
- Nu mișcați aparatul în timpul utilizării.
- Utilizați mânerul/mânerele pentru a transporta aparatul.
- Nu utilizați aparatul înclinat și nici nu-l răsturnați.
- Pentru a conserva suprafața antiadezivă, nu folosiți pe aceasta ustensile metalice sau ascuțite.
- Respectați nivelurile MAXIM ȘI MINIM.
- Deconectați aparatul de la rețeaua electrică atunci când nu-l mai folosiți și înainte de a efectua orice operațiune de curățare.
- Nu lăsați acest aparat la îndemâna copiilor și/sau persoanelor handicapate.
- Nu puneți la loc aparatul dacă încă este cald.
- Lichidele încălzite în acest aparat pot clocoti în mod violent, aveți grijă la manipularea recipientului ce le conține.
- Utilizați doar ustensile adecvate să suporte temperaturi ridicate.
- AVERTISMENT: Nu utilizați aparatul dacă sticla este fisurată sau spartă.
- Evitați condensările de apă pe suprafețele și obiectele situate în imediata vecinătate a aparatului.

SERVICE:

- Orice utilizare incorectă sau în dezacord cu instrucțiunile de folosire, anulează garanția și responsabilitatea fabricantului.

MOD DE UTILIZARE

OBSERVAȚII ÎNAINTE DE UTILIZARE:

- Asigurați-vă că s-a retras tot materialul de ambalaj al produsului.
- Înainte de prima utilizare a produsului, este recomandabil să îl utilizați doar cu apă.
- Înainte de prima utilizare a produsului, se vor

curăța părțile care intră în contact cu alimentele conform instrucțiunilor din secțiunea privind curățarea.

UTILIZARE:

- Desfășurați complet cablul înainte de a porni aparatul.
- Conectați aparatul la rețeaua electrică.
- Puneți aparatul în funcțiune, acționând butonul pornire / oprire.
- Beculețul verde se aprinde indicând astfel că produsul este pregătit pentru funcționare.

FUNCȚIE OREZ

- Umpleți vasul de gătit cu orez fără a depăși cele 10 vase de măsurat, așa cum arată vasul corespunzător.
- Adăugați apă în vas. Proporția de apă/orez este foarte importantă. 1 măsură de orez este echivalentul a 0,2 litri de apă. Insemnele de pe vasul de gătit au un rol la fel de important în stabilirea cantității de apă care trebuie să fie adăugată. (Însemn 1: nivel de apă pentru o cană de orez).
- Adăugați o cantitate mai mare sau mai mică de apă după gust.
- Puneți vasul de gătit în mașina de gătit. Rotiți vasul de gătit pentru a asigura un contact suficient cu placa de încălzire.
- Puneți capacul
- Apăsăți întrerupătorul de gătit. Beculețul roșu de gătit se aprinde.
- Nu ridicați capacul în timpul procesului de gătit.
- Odată procesul de gătit încheiat, întrerupătorul revine la poziția inițială.
- Beculețul roșu se stinge.
- Beculețul verde se aprinde, indicând că funcția de conservare automată a căldurii s-a activat pentru a menține un interval de 60° 70°.
- Nu ridicați capacul timp de 10 minute până când orezul nu este preparat complet.

FUNCȚIE ABURI

- Această funcție poate fi utilizată doar cu tava aburi
- Umpleți vasul de gătit cu apă. Cantitatea de apă va varia în funcție de tipul de alimente și cantitate.
- Puneți tava aburi pe marginea vasului de gătit.
- Puneți alimentele care trebuie să fie preparate pe tava aburi.
- Puneți capacul
- Apăsăți întrerupătorul de gătit. Beculețul roșu de

gătit se aprinde.

- Nu ridicați capacul în timpul procesului de gătit.
- Odată procesul de gătit încheiat, întrerupătorul revine la poziția inițială.
- Beculețul verde se aprinde, indicând că funcția de conservare automată a căldurii s-a activat pentru a menține un interval de 60° 70°.

ODATĂ ÎNCHEIATĂ UTILIZAREA APARATULUI:

- Opriti aparatul apăsând butonul de pornire/oprire.
- Deconectați aparatul de la rețeaua electrică.
- Lăsați aparatul să se răcească
- Curățați aparatul.

MĂNER/E DE TRANSPORT:

- Acest aparat dispune de un mâner pe partea sa laterară pentru un transport ușor și comod.

CURĂȚIREA

- Scoateți aparatul din priză și lăsați-l să se răcească înainte de a iniția orice operațiune de curățare.
- Curățați aparatul cu un prosop umed impregnat cu câteva picături de detergent și apoi ștergeți-l.
- Nu utilizați dizolvanți, produse cu un factor pH acid sau bazic precum leșia, sau produse abrazive pentru a curăța aparatul.
- Se recomandă curățarea periodică a aparatului și eliminarea tuturor resturilor de alimente.
- Următoarele piese pot fi curățate în apă caldă cu săpun sau în spălătorul de vase (utilizând un program ușor de spălare):
 - Vas de măsurat.
 - Spatulă.

ANOMALII SI REPARATII

- În caz de defecțiune, duceți aparatul la un Serviciu de Asistență Tehnică autorizat. Nu încercați să-l demontați sau să-l reparați deoarece poate fi periculos.

PENTRU PRODUSELE PROVENITE DIN UNIUNEA EUROPEANĂ ȘI/SAU ÎN CAZUL ÎN CARE ACEST LUCRU ESTE SOLICITAT DE REGLEMENTĂRILE DIN ȚARA DE ORIGINE:

CHARACTERUL ECOLOGIC ȘI RECICLABIL AL

PRODUSULUI

- Materialele care alcătuiesc ambalajul acestui aparat sunt integrate într-un sistem de colectare, clasificare și reciclare. Dacă doriți să vă debarasați de ele, puteți utiliza containerele publice prevăzute pentru fiecare tip de material în parte.
- Produsul nu conține concentrații de substanțe care pot fi considerate dăunătoare pentru mediul înconjurător.



Acest simbol semnalează că, dacă doriți să vă debarasați de acest produs odată încheiată durata sa de viață, ■■■■ trebuie să îl predați, cu ajutorul mijloacelor adecvate, unui colector de deșeurile de echipamente electrice și electronice (DEEE).

Acest aparat respectă Directiva 2014/35/EU cu privire la echipamentele electrice destinate utilizării în cadrul unor anumite limite de tensiune, Directiva 2014/30/EU cu privire la compatibilitatea electromagnetică, Directiva 2011/65/EU privind restricțiile de utilizare a anumitor substanțe periculoase în echipamentele electrice și electronice, precum și Directiva 2009/125/EC de instituire a unui cadru pentru stabilirea cerințelor în materie de proiectare ecologică aplicabile produselor cu impact energetic.

Български

Уред за готвене на ориз

Rice chef Compact

Уважаеми клиенти:

Благодарим Ви, че закупихте електроуред с марката TAURUS.

Неговата технология, дизайн и функционалност, наред с факта, че надвишава и най-стриктните норми за качество, ще Ви доставят пълно удовлетворение за дълго време.

ОСНОВНИ ЧАСТИ

- A Дръжка на капака
- B Капак
- C Тенджер за готвене
- D Корпус
- E Дръжка
- F Бутон прекъсвач за готвене
- G Светлинен индикатор за готвене (червен бутон)
- H Светлинен индикатор за топлина (зелен бутон)
- I Шпатула
- J Мерителна чашка
- K Приставка за пара
- L Захранващ кабел
- M Прекъсвач за включване/изключване

Прочетете внимателно тази брошура преди да пуснете уреда в действие и я запазете за по-нататъшни справки. Неспазването на инструкциите може да доведе до злополука. Преди да използвате ел. уреда за първи път, почистете всички части, които са в контакт с хранителните продукти, следвайки упътванията от раздел "Почистване".

СЪВЕТИ И ПРЕДУПРЕЖДЕНИЯ ЗА БЕЗОПАСНОСТ

- Този уред е предназначен единствено за битови нужди, не за професионална нито промишлена употреба. Този уред може да бъде използван

от хора, които не знаят да боравят с този вид продукти, хора с физически увреждания или деца само и единствено ако са под надзора на някой възрастен човек или ако предварително им е обяснено как трябва да използват уреда по сигурен начин и ако разбират съществуващите рискове.

- Този апарат може да се използва от лица с физически, сетивни и умствени увреждания или от лица, които нямат опит с управлението му, при условие, че са контролирани или са получили инструкции за безопасната употреба на апарата и разбират възможните рискове.
- Този уред може да бъде използван от хора, които не знаят да боравят с този вид продукти, хора с физически увреждания или деца над 8 години, само и единствено ако са под надзора на някой възрастен човек или ако предварително им е обяснено как трябва да използват уреда по сигурен начин и ако разбират съществуващите рискове.
- Децата не трябва да извършват почистването и поддръжката на уреда, освен

ако те са над 8 години и ги осъществяват под надзора на някой възрастен човек.

- Съхранявайте уреда и неговият захранващ кабел далеч от достъпа на деца под 8 години.
- Този уред не е играчка. Наблюдавайте децата, за да сте сигурни, че не си играят с уреда.
- Не потапяйте уреда във вода или друга течност, нито го поставяйте под крана на чешмата.
- Ако захранващият кабел е повреден, трябва да се подмени. Занесете уреда в оторизиран сервиз за техническо обслужване. Не се опитвайте да го разглобите или ремонтирате, тъй като това може да се окаже опасно.
- Преди да свържете уреда към мрежата, проверете дали посоченото на табелката с техническите характеристики напрежение съвпада с напрежението на електрическата мрежа.
- Включете уреда в заземен източник на електрически ток, който да издържа най-малко 10 ампера.
- Щепселът на уреда трябва да съвпада с електрическия контакт. Не го модифицирайте. Не използвайте адаптори
- Не насилвайте електрическия кабел. Никога не го използвайте за повдигане, пренасяне или изключване на уреда.
- Проверявайте състоянието на захранващия кабел. Повредените или оплетени кабели повишават риска от токов удар.
- Не пипайте щепсела за включване в мрежата

с влажни ръце.

- Не използвайте уреда при повреден кабел или щепсел.
- Ако някоя външна част на уреда се счупи, незабавно го изключете от захранващата мрежа за да предотвратите опасността от електроудар. Не използвайте уреда с мокри ръце и крака, нито боси.
- Не използвайте уреда ако е паднал, ако има видими повреди или теч.
- Поддържайте работното място чисто и добре осветено. Разхвърляните и тъмни места могат да доведат до злополуки.
- Не поставяйте уреда върху топли повърхности като плочи за готвене, газови котлони, фурни и др.
- Не използвайте уреда, ако сте нечувствителни към топлината (тъй като уреда има топли повърхности).

ИЗПОЛЗВАНЕ И ПОДДРЪЖКА:

- Преди употреба развийте напълно захранващия кабел на уреда.
- Не използвайте уреда ако неговите приставки и филтри не са правилно сглобени.
- Не използвайте уреда празен.
- Не пускайте уреда в действие без вода.
- Не използвайте уреда при повреден бутон за вкл./изкл.
- Не движете, нито местете уреда когато работи.
- Използвайте дръжките, за да хванете или пренесете уреда.
- Не използвайте уреда наклонен, нито обърнат.
- За да може незалепащата повърхност да се съхрани в добро състояние, не използвайте метални или остри прибори.
- Спазвайте МАКСИМАЛНОТО И МИНИМАЛНОТО ниво.
- Изключете уреда от захранващата мрежа, когато не го използвате и преди да го почиствате.
- Съхранявайте уреда далеч от деца и/или инвалиди.
- Не прибирайте уреда, ако все още е топъл.
- Течностите топлени в този уред кипят много силно, внимавайте при боравене с уреда.
- Използвайте единствено устойчиви на висока температура прибори.
- ПРЕДУПРЕЖДЕНИЕ: Не използвайте уреда,

ако стъклото е пукнато или счупено.

- Избягвайте кондензацията на вода върху повърхностите и предметите разположени в близост до уреда.

СЕРВИЗ:

- Неправилното използване на уреда или неспазването на инструкциите за работа е опасно, анулира гаранцията и освобождава производителя от отговорност.

НАЧИН НА УПОТРЕБА

ПРЕДИ УПОТРЕБА НА УРЕДА:

- Уверете се, че сте отстранили цялата опаковка от уреда.
- Преди първата употребата на уреда, се препоръчва да се използва само с вода.
- Преди да използвате ел. уреда за първи път, почистете всички части, които са в контакт с хранителните продукти, следвайки упътванията от раздел "Почистване".

УПОТРЕБА:

- Преди употреба развийте напълно охранващия кабел на уреда.
- Включете уреда в електрическата мрежа.
- Включете уреда, от прекъсвач за включване/ изключване.
- Зеления бутон ще светне, когато уреда е готов за употреба.

ФУНКЦИЯ ОРИЗ

- Напълнете тенджерата за готвене с ориз като не надвишавате 10-те чаши за измерване, както е обяснено на самата тенджера.
- Добавете вода в тенджерата. Пропорцията вода/ориз е много важна. 1 мярка ориз отговаря на 0,2 литра вода. Маркировките на тенджерата за готвене също помагат за определяне на количеството вода, което трябва да се добави. (Маркировка 1: ниво вода за една чаша ориз).
- Добавете повече или по-малко вода по ваш вкус.
- Поставете тенджерата за готвене на котлона. Уверете се, че тенджерата осъществява пълен контакт с котлона (завъртете я в случай на необходимост).
- Поставете капака
- Натиснете бутона за готвене. Червеният бутон ще светне.
- Не отваряйте капака по време на процеса на

готвене.

- След като процеса на готвене приключи, бутонът ще се върне в началното положение
- Червеният бутон ще изгасне.
- Ще светне зеленият бутон който показва, че функцията за автоматична консервиране на топлината се е активирала, за да поддържа температура в интервал от 60° до 70°.
- Оставете капака затворен около 10 мин, докато ориза е напълно сварен.

ФУНКЦИЯ ПАРА

- Тази функция може да се употребява единствено с приставката за пара.
- Напълнете тенджерата за готвене с вода. Количеството вода ще е различно в зависимост от вида продукти и от тяхното количество.
- Поставете приставката за пара в края на тенджерата за готвене.
- Поставете продуктите, които желаете да сготвите в приставката за пара.
- Поставете капака
- Натиснете бутона за готвене. Червеният бутон ще светне.
- Не отваряйте капака по време на процеса на готвене.
- След като процеса на готвене приключи, бутонът ще се върне в началното положение
- Ще светне зеленият бутон който показва, че функцията за автоматична консервиране на топлината се е активирала, за да поддържа температура в интервал от 60° до 70°.

СЛЕД УПОТРЕБА НА УРЕДА:

- Спрете уреда от бутона за включване/ изключване.
- Изключете го от охранващата мрежа.
- Оставете уреда да се охлади
- Почистете уреда.

ДРЪЖКА/ДРЪЖКИ ЗА ПРЕНОС:

- Този уред е снабден с една дръжка в горната си част за лесно и удобно пренасяне.

ПОЧИСТВАНЕ

- Изключете уреда от охранващата мрежа и го оставете да се охлади преди да започнете да го почиствате.
- Почистете уреда с влажна кърпа, напоена с няколко капки миеш препарат и после го подсушете.

- За почистването му не използвайте разтворители и препарати с киселинен или основен рН фактор, като белина и абразивни продукти.
- Препоръчително е да почиствате ел. уреда редовно и да отстранявате остатъците от храна.
- Следните части могат да се мият в топла сапунена вода или в миялна машина (използвайте ниска програма за миене):
 - Чаша за измерване
 - Шпатула.

Настоящият уред изпълнява Директива 2014/35/EU за ниски напрежения, Директива 2014/30/EU за електромагнитно съответствие и с Директива 2011/65/EU за ограниченията при употреба на някои определени опасни вещества в електрически и електронни апарати и с Директива 2009/125/ЕС за изискванията за екологичен дизайн, приложими към изделия, свързани с енергия.

НЕИЗПРАВНОСТИ И РЕМОНТ

- В случай на неизправност, занесете уреда в оторизиран сервиз за техническо обслужване. Не се опитвайте да го разглобите или ремонтирате, тъй като това може да се окаже опасно.

ЗА ПРОДУКТИ ОТ ЕВРОПЕЙСКИЯ СЪЮЗ И/ИЛИ В СЛУЧАЙ, ЧЕ ТАКА ГО ИЗИСКВА НОРМАТИВАТА ВЪВ ВАШАТА СТРАНА:

ОПАЗВАНЕ НА ОКОЛНАТА СРЕДА И ВЪЗМОЖНОСТ ЗА РЕЦИКЛИРАНЕ НА УРЕДА

- Материалите, от които се състои опаковката на този електроуред, са включени в система за тяхното събиране, класифициране и рециклиране. Ако желаете да се освободите от тях, можете да използвате обществените контейнери, предназначени за разделно събиране на отпадъците.
- В продукта няма концентрации на вещества, които могат да се смятат вредни за околната среда.



Този символ означава, че ако желаете да се освободите от уреда, след като експлоатационният му живот е изтекъл, трябва да го предадете по подходящ начин на фирма за преработка на отпадъци, оторизирана за разделно събиране на относно отпадъци от електрическо и електронно оборудване (ОЕЕО).

-سيضيء ضوء المؤشر الأخضر مشيراً إلى تشغيل نظام الحفاظ على الحرارة بشكل أوتوماتيكي للحفاظ على الحرارة بين ٠٦ و ٠٧ درجة مئوية.
-حفظ الغطاء مغلقاً خلال ٠١ دقائق حتى يصبح الرز جاهزاً تماماً.

نظام البخار

- يمكن استعمال هذا النظام مع طبق التبخير فقط لا غير.
- قم بملء قدر الطبخ بالماء. تختلف كمية الماء حسب نوع الطعام وكميته.
- ثبت طبق التبخير على حافة قدر الطبخ
- ضع المواد الغذائية المراد طبخها على طبق التبخير.
- تثبيت الغطاء.
- اضغط على زر الطبخ. سيضيء المؤشر الأحمر الخاص بالطبخ.
- عدم فتح الغطاء خلال عملية الطبخ.
- بعد الانتهاء من عملية الطبخ، سيعود الرز إلى وضعه البدائي.
- سيُطفئ الضوء الأحمر و سيُضيء الضوء الأخضر مشيراً إلى تشغيل نظام الحفاظ على الحرارة بشكل أوتوماتيكي للحفاظ على الحرارة بين ٠٦ و ٠٧ درجة مئوية.

عند الانتهاء من استعمال الجهاز:

- لإيقاف الجهاز عن العمل، اضغط على الرز اشتغال/إيقاف.
- أفضل الجهاز من التيار الكهربائي.
- قم بتبريد الجهاز.
- نظف الجهاز.

مقبض/ مقابض النقل:

- يحتوي الجهاز على مقبض في جزئه العلوي لتسهيل عملية نقله

التنظيف

- أفضل الجهاز من التيار واتركه يبرد قبل الشروع في أي عملية تنظيف.
- يجب غسل الجهاز بقطعة قماش ناعمة ومبللة مع نقطتين من المنظف السائل وتجفيفه بعد ذلك.
- يمنع استخدام أي نوع من أنواع المذيبات ولا أي منتج يحتوي على الحمض hp القاعدي مثل محلول الكلور أو أي منتجات حادة أو كاشطة لغسل الجهاز.
- ينصح بتنظيف الجهاز بصفة مستمرة وإزالة كل بقايا الأغذية.
- يمكن غسل هذه القطع في ماء ساخن مع الصابون أو في غسالة الأواني (مستعملين برنامج غسيل ضعيف):
- كأس قياس
- ملعقة مسطحة

الإعطاب وكيفية الإصلاح

- في حالة ظهور عطب، احمل الجهاز إلى مركز مرخص للخدمة التقنية. لا تحاول تفكيك أو تصليح الجهاز لأن ذلك يمكن أن يتسبب في وجود خطر.

لمنتجات الاتحاد الأوروبي و/ أو في حال المطالبة بها حسب القوانين في بلدك الأصلي:

البيئة ومكانية إعادة تصنيع المنتج

- إن المواد التي يتكون منها حاوي هذا الجهاز هي تندمج في وسيلة جمع، وترتيب، وإعادة تصنيعها. وإذا أردتم التخلص من هذه المواد يمكنكم استخدام الحاويات العامة الموجودة في الطرقات المخصصة لكل نوع من هذه المواد.
- إن هذا المنتج خال تماماً من تكاثف للمواد التي يمكن اعتبارها مضرّة بالمحيط.

هذا الرمز يشير إلى أردت التخلص من المنتج وعند التأكد من انتهاء عمره، يجب إتمام ذلك عن طريق استخدام الوسائل المناسبة على يد الوكلاء المعتمدين للتعامل مع هذه المخلفات وذلك بهدف الجمع المنتقى لهذه المخلفات من الأجهزة الكهربائية والإلكترونية (RAEE).



يستوفى هذا الجهاز توجيه ٢٠١٤/٢٥/EU للجهد المنخفض، وتوجيه ٢٠١٤/٣٠/EU للتوافق الكهرومغناطيس وتوجيه ٢٠١١/٦٥/EU حول قيود استخدام مواد خطيرة معينة بف الأجهزة الكهربائية والإلكترونية وتوجيه ٢٠٠٩/١٢٥/EC حول متطلبات التصميم البيئي الملطبق عمل الملتجات ذات الصلة بالطاقة.

- لا تضغط على كابل التيار الكهربائي. لا يستعمل أبدا الكابل الكهربائي لرفع، أو لنقل أو لفصل الجهاز من التيار الكهربائي.
- تأكد من حالة الكابل الكهربائي. الكابل المضروور أو مشتبكا يزيد في خطر وقوع اصطدام كهربائي.
- لا يجب لمس قابس الوصل بالكهرباء والأيدي مبللة.
- لا يمكن استعمال الجهاز إذا كان الكابل أو القابس مضرورا
- إذا انكسرت واحدة من مطوقات الجهاز، أصل الجهاز من الكهرباء في الحين وذلك لتجنب وقوع حادث كهربائي.
- لا تستعمل الجهاز إذا وقع على الأرض أو عند ظهور علامات ضرر أو إذا كانت هناك تسربات.
- الحفاظ على منطقة العمل نظيفة. المناطق الغير مُرتبة و المظلمة هي معرضة عادة لوقوع الحوادث.
- عدم وضع الجهاز فوق أسطح حارة كالأواح أفران الطبخ أو أفران الغاز أو الأفران العادية أو ما شابهها.
- عدم استعمال الجهاز في حال الأشخاص الغير متحسسين للحرارة (لاحتواء الجهاز على سطحيات مدفئة).

الاستعمال والاعتناء:

- تخلص كابل التيار الكهربائي قبل كل استعمال.
- لا تستعمل الجهاز قبل تركيب جميع أجزائه بشكل جيد.
- عدم استعمال الجهاز فارغاً دون تعبئة.
- لا تشغيل الجهاز دون ماء.
- لا يمكن استعمال الجهاز إذا كان مفتاح التشغيل/ التوقيف عاطلا.
- عدم تحريك أو نقل الجهاز أثناء عمله.
- استعمال المقابض للمساك بالجهاز أو لنقله.
- عدم استعمال الجهاز منحنياً والامتناع عن قلبه
- للمحافظة على المادة المضادة للتصاق، لا تستعمل أدوات معدنية أو حادة.
- احترام المستويات القصوى و الدنيا (الرسم رقم ؟)
- لايد من فصل الجهاز من الكهرباء عند عدم استعمال الجهاز وقبل القيام بأي عملية من عمليات التنظيف.
- لا يترك هذا الجهاز في متناول الأطفال أو أشخاصا معاقين.
- لا تحفظ الجهاز مادام سخنا.
- يمكن للسوائل الموجودة داخل الجهاز أن تغلي بشكل قوي و عنيف، توخا الحذر عند استعمال الوعاء الذي يحتويها.
- استعمال الأدوات المناسبة لتحمل درجات حرارة عالية فقط.
- تحذير : عدم استعمال الجهاز في حال وجود كسر في الزجاج.
- تفادي تكثيف الماء على الأسطح والأشياء القريبة من الجهاز.

خدمات

- أي استعمال غير مناسب، أو غير مطابق لتعليمات الاستعمال، يمكن أن يؤدي إلى خطر، ويلغي الأمان ويخلي المصنع من المسؤولية.

طريقة الاستخدام

ملاحظات قبل الاستعمال:

- تأكد من سحب كل مواد اللف من الجهاز.
- يُنصح باستعمال الجهاز مع الماء فقط قبل استعماله للمرة الأولى.
- قبل استعمال الجهاز لأول مرة، يجب تنظيف قطع الجهاز التي تلمس الأغذية حسب الطريقة المذكورة في فصل التنظيف.

الاستعمال:

- خلع الكابل قبل استعماله.
- يجب توصيل الجهاز بالتيار الكهربائي.
- لتشغيل الجهاز، اضغط على مفتاح التشغيل / الإيقاف.
- سيضيء الضوء الأخضر ليشير إلى أن المنتج جاهز للتشغيل.

نظام الرز

- ملئ قدر الطبخ بالرز دون تعدي ٠١ أكواب قياس، حسب المشار إليه في القدر ذاته.
- إضافة الماء إلى القدر. نسبة الرز و الماء مهمة جداً. قياس واحد من الرز يعادل ٢٠٠ لتر من الماء. ستساعد العلامات على قدر الطبخ على تحديد كمية الماء المفروض إضافتها. (علامة ١: مستوى الماء لتفجان من الرز).
- أضف الماء حسب رغبتك الشخصية.
- وضع قدر الطبخ في جهاز الطبخ. إدارة وعاء الطبخ للتأكد من ملامسته الكافية لقرص النار.
- تثبت الغطاء.
- الضغط على زر الطبخ. سيضيء ضوء الطبخ الأحمر.
- عدم فتح الغطاء أثناء عملية الطبخ.
- بعد الانتهاء من عملية الطبخ، سيعود الرز إلى وضعه البدائي.
- و يُطفئ ضوء المؤشر الأحمر.

جهاز طبخ الرز Rice Chef Compact

عميلنا العزيز

ماركة تاوروس نشكر لكم قراركم بشراء جهازنا من

يضمن هذا المنتج رضا الزبائن عبر مرور الوقت فضلاً للتكنولوجيا المستخدمة فيه وتصميمه وفعالته بالإضافة إلى موافقته لجميع قواعد ومتطلبات الجودة.

المواصفات:

- A مقبض الغطاء
- B الغطاء
- C قدر الطبخ
- D الجسم
- E مقبض
- F زر الطبخ
- G مؤشر ضوئي للطبخ (ضوء أخضر)
- H مؤشر ضوئي للحرارة (ضوء أخضر)
- I ملعقة مسطحة
- J جهاز الفرغ
- K طبق للتبخير
- L السلك الكهربائي
- M مفتاح التشغيل / الإيقاف

- لا بد من القراءة المتأنية لكتيب التعليمات قبل تشغيل الجهاز والاحتفاظ به وذلك للاطلاع عليه لاحقاً. عدم الإتيان الجيد للتعليمات يمكن أن يؤدي إلى وقوع حوادث. عدم الإتيان الجيد للتعليمات يمكن أن يؤدي إلى وقوع حوادث.
- قبل الاستعمال الأول، يجب تنظيف كل القطع التي يمكن أن تلمس الأغذية. قم بذلك حسب التعليمات الخاصة بألة التنظيف.

نصائح وتحذيرات الأمان

- هذا الجهاز مصمم للاستعمال المنزلي فقط وليس للاستعمال الحرفي أو الصناعي. - لقد تم تصميم هذا الجهاز للاستعمال المنزلي فقط وليس للاستعمال الحرفي أو الصناعي. إنه غير مصمم للاستعمال من قبل زبائن الفنادق والمسكن السياحية أو غيرها من المساكن الريفية أو أماكن استراحة الموظفين في المحلات التجارية أو أماكن العمل.
- يمكن استعمال هذا الجهاز من قبل المعاقين حسيّاً أو عقليّاً أو جسديّاً أو من قبل أشخاص قليلي الخبرة في استعماله عندما يتم هذا تحت المراقبة او بعد الحصول على تعليمات حول الاستعمال الجهاز بشكل آمن ومعرفة الأخطار المتعلقة به.
- يمكن استعمال هذا الجهاز من قبل أشخاص لا يعرفون طريقة استعماله أو أشخاص معاقين أو أطفال فوق سن ٨ أعوام عندما يتم الإشراف عليهم من قبل شخص بالغ السن أو بعد حصولهم على التعليمات المناسبة حول الاستعمال الآمن للجهاز والتعرف على أخطاره.
- يجب منع الأطفال من القيام بعمليات تنظيف وصيانة الجهاز إن قل عمرهم عن ٨ أعوام، ويجب إن قاموا بذلك يجب أن يشرف عليهم شخص بالغ السن.
- الحفاظ على الجهاز وعلى وصله بالشبكة الكهربائية بعيداً عن متناول يد الأطفال الذين يقل عمرهم عن ٨ سنوات.
- هذا الجهاز ليس لعبة. يجب مراقبة الأطفال لكي لا يلعبوا بهذا الجهاز.
- لا تغطس الجهاز في الماء أو أي سائل آخر ولا تضعه تحت ماء الصنبور.
- في حالة ظهور عطب، احمل الجهاز إلى مركز مرخص للخدمة التقنية. - في حالة ظهور عطب، احمل الجهاز إلى مركز مرخص للخدمة التقنية.

- قبل توصيل الجهاز بالكهرباء لا بد من التأكد ما إذا كانت شدة التيار المشار إليها في تعليمات التشغيل متوافقة مع شدة التيار الكهربائي الموجودة بالمنزل

- أوصل الجهاز بقابس كهربائي أرضي يتحمل ٠١ أمبير

- قابس الجهاز يجب أن يتناسب مع قاعدة التيار الكهربائي لا يمكن استعمال مكيف للقباس، لا يمكن أبداً تعويض القابس

Español

GARANTÍA Y ASISTENCIA TÉCNICA

Este producto goza del reconocimiento y protección de la garantía legal de conformidad con la legislación vigente. Para hacer valer sus derechos o intereses debe acudir a cualquiera de nuestros servicios de asistencia técnica oficiales.

Podrá encontrar el más cercano accediendo al siguiente enlace web: <http://taurus-home.com/>

También puede solicitar información relacionada poniéndose en contacto con nosotros por el teléfono que aparece al final de este manual.

Puede descargar este manual de instrucciones y sus actualizaciones en <http://taurus-home.com>

Català

GARANTIA I ASSISTÈNCIA TÈCNICA

Aquest producte gaudeix del reconeixement i protecció de la garantia legal de conformitat amb la legislació vigent. Per fer valer els seus drets o interessos ha d'acudir a qualsevol dels nostres serveis d'assistència tècnica oficials.

Podrà trobar el més proper accedint al següent enllaç web: <http://taurus-home.com/>

També pot demanar informació relacionada posant-se en contacte amb nosaltres al telèfon que apareix al final d'aquest manual.

Podeu descarregar aquest manual d'instruccions i les seves actualitzacions a <http://taurus-home.com>

English

WARRANTY AND TECHNICAL ASSISTANCE

This product enjoys the recognition and protection of the legal guarantee in accordance with current legislation. To enforce your rights or interests you must go to any of our official technical assistance services.

You can find the closest one by accessing the following web link: <http://taurus-home.com/>

You can also request related information by contacting us.

You can download this instruction manual and its updates at <http://taurus-home.com/>

Français

GARANTIE ET ASSISTANCE TECHNIQUE

Ce produit est reconnu et protégé par la garantie établie conformément à la législation en vigueur. Pour faire valoir vos droits ou intérêts, vous devrez vous adresser à l'un de nos services d'assistance technique agréés.

Pour savoir lequel est le plus proche, vous pouvez accéder au lien suivant : <http://taurus-home.com/>

Vous pouvez aussi nous contacter pour toute information.

Vous pouvez télécharger ce manuel d'instructions et ses mises à jour sur <http://taurus-home.com/>

Deutsch

GARANTIE UND TECHNISCHER SERVICE

Dieses Produkt ist von der gesetzlichen Garantie gemäss der geltenden Gesetzgebung geschützt. Um Ihre Rechte und Interessen geltend zu machen, müssen Sie eines unserer offiziellen Servicezentren aufsuchen.

Über folgenden Link finden Sie ein Servicezentrum in Ihrer Nähe: <http://taurus-home.com/>

Sie können auch Informationen anfordern, indem Sie sich mit uns in Verbindung setzen.

Sie können dieses Benutzerhandbuch und seine Aktualisierungen unter <http://taurus-home.com/>

Italiano

GARAZIA E ASSISTENZA TECNICA

Questo prodotto possiede il riconoscimento e la protezione della garanzia legale di conformità con la legislazione vigente. Per far valere i suoi diritti o interessi, dovrà rivolgersi a uno qualsiasi dei nostri servizi ufficiali di assistenza tecnica.

Può trovare il più vicino cliccando sul seguente link: <http://taurus-home.com/>

Inoltre, può richiedere informazioni mettendosi in contatto con noi.

Può scaricare questo manuale di istruzioni e i suoi aggiornamenti da <http://taurus-home.com/>

Português

GARANTIA E ASSISTÊNCIA TÉCNICA

Este produto goza do reconhecimento e proteção da garantia legal em conformidade com a legislação em vigor. Para fazer valer os seus direitos ou interesses, deve recorrer sempre aos nossos serviços oficiais de assistência técnica.

Poderá encontrar o mais próximo de si através do seguinte website: <http://taurus-home.com/>

Também pode solicitar informações relacionadas, pondo-se em contacto conosco.

Pode fazer o download deste manual de instruções e suas atualizações em <http://taurus-home.com/>

Nederlands

GARANTIE EN TECHNISCHE ONDERSTEUNING

Dit product valt onder de legale garantievoorzieningen zoals bepaald in de actuele wetgeving. Om een beroep te doen op uw rechten of aanspraken kunt u contact opnemen met onze officiële technische service.

U kunt de dichtstbijzijnde technische service vinden op de website: <http://taurus-home.com/>

Voor verdere informatie kunt u ook contact met ons opnemen.

U kunt deze gebruiksaanwijzing en eventuele actualiseringen ervan downloaden via <http://taurus-home.com/>

Polski

GWARANCJA I SERWIS TECHNICZNY

Ten produkt jest uznawany i chroniony prawną gwarancją zgodnie z obowiązującymi przepisami. W celu wyegzekwowania swoich praw lub interesów, należy udać się do dowolnego z naszych oficjalnych usług pomocy technicznej.

Najbliższy punkt można znaleźć, korzystając z poniższego linku: <http://taurus-home.com/>

Można również poprosić o informacje, kontaktując się z nami.

Można też pobrać niniejszą instrukcję obsługi i jej aktualizacje na <http://taurus-home.com/>

Ελληνικά

ΕΓΓΥΗΣΗ ΚΑΙ ΤΕΧΝΙΚΗ ΥΠΟΣΤΗΡΙΞΗ

Το παρόν προϊόν αναγνωρίζεται και προστατεύεται από τη νόμιμη εγγύηση συμμόρφωσης προς την ισχύουσα νομοθεσία. Για να διεκδικήσετε τα δικαιώματά ή συμφέροντά σας πρέπει να απευθυνθείτε σε οποιοδήποτε από τα επίσημα γραφεία μας τεχνικής υποστήριξης.

Για να βρείτε το πιο κοντινό σε εσάς, ανατρέξτε στην ιστοσελίδα: <http://taurus-home.com/>

Μπορείτε επίσης να ζητήσετε πληροφορίες, επικοινωνώντας μαζί μας.

Μπορείτε να «κατεβάσετε» από το διαδίκτυο το παρόν εγχειρίδιο οδηγιών και τις σχετικές ενημερώσεις του στο <http://taurus-home.com/>

Русский

ГАРАНТИЯ И ТЕХНИЧЕСКАЯ ПОДДЕРЖКА

Этот продукт защищен юридической гарантией в соответствии с действующим законодательством. Чтобы обеспечить соблюдение ваших прав или интересов, вы должны обратиться в любую из наших официальных служб по технической поддержке клиентов.

Вы можете найти ближайшие из центров, пройдя по следующей веб-ссылке: <http://taurus-home.com/>

Вы также можете запросить соответствующую информацию, связавшись с нами (см. последнюю страницу руководства).

Вы можете скачать это руководство и обновления к нему по адресу <http://taurus-home.com/>

Română

GARANȚIE ȘI ASISTENȚĂ TEHNICĂ

Acest produs beneficiază de recunoașterea și protecția garanției legale în conformitate cu legislația în vigoare. Pentru a vă exercita drepturile sau interesele, trebuie să vă adresați unuia dintre serviciile noastre oficiale de asistență tehnică.

Puteți găsi cel mai apropiat serviciu de asistență tehnică accesând următorul link web: <http://taurus-home.com/>

De asemenea, puteți solicita informații conexe, contactând-ne (consultați ultima pagină a manualului).

Puteți descărca acest manual de instrucțiuni și actualizările sale la <http://taurus-home.com/>

العربية

Български
ГАРАНЦИЯ И ТЕХНИЧЕСКА ПОМОЩ

Настоящият продукт има законна гаранция, в съответствие с действащото законодателство. За да упражните правата си на потребител следва да се насочите към някой от нашите оторизирани сервиси.

Най-близкия до Вас сервис можете да откриете на следния линк: <http://taurus-home.com/>

Също така, можете да потърсите информация, свързвайки се с нас (вижте на последната страница на наръчника).

Наръчника с указания и неговите осъвременявания можете да свалите на следния <http://taurus-home.com/>

الضمان والمساعدة التقنية

يحظى هذا المنتج بالاعتراف والحماية من الضمان القانوني وفقاً للتشريعات النافذة. لطلب حقوقك أو مصالحك يجب عليك مراجعة أي

مركز من مراكزنا لخدمات المساعدة التقنية الرسمية.

يمكنك العثور على الأقرب عن طريق الدخول إلى رابط الموقع التالي:

<http://taurus-home.com> (حسب العلامة التجارية)

كما يمكنك طلب المعلومات ذات الصلة عن طريق الاتصال بنا عبر الهاتف.

ويمكنك تحميل دليل التعليمات هذا وتحديثاته على الموقع <http://taurus-home.com>

COUNTRY	ADDRESS	PHONE
Algeria	Zone d'Activite, N° 62, Constantine	213770777756
Argentina	Av. del Libertador 1298,(B1638BEY), Vicente López (Pcia. Buenos Aires)	541153685223
Belgium	Mariëndonkstraat 5, 5154 EG, Elshout	31620401500
Benin	359 Av. Steinmetz, 1930, Cotonou	0299-21313798
Bulgaria	265,Okolovrasten Pat, Mladost 4, 1766, Sofia	35929211120 / 35929211193
Burkina Faso	Avenue Bassawarga, 01 BP915, Ouagadougou	226 25301038
Congo (Republic of)	98 Blvd General Charles de Gaulle, Pointe Noire	242066776656
Cyprus	20, Bethlehem Str. / P.O.Box 20430, 2033, Strovolos	35722711300
Czech Republic	Milady Horakove 357/4, 568 02, Svitavy	420 461 540 130
Democratic Republic of the Congo	AV. Pont Canale N° 3440, Kinshasa	00243-991223232
Equatorial Guinea	SN Av Patricio Lumumba y C/ Jesus B, Bata	00240 333 082958 / 00240 333 082453
Equatorial Guinea	Calle de las Naciones Unidas, PO box 762, Malabo	240333082958 / 240333082453
España	Avda Barcelona, S/N, 25790 Oliana (Lleida) atencioncliente@taurus.es	902 118 050
Ethiopia	Lideta Sub City Kebele 10 H.NO 124, Addis Ababa	+251 11 5518300
France	Za les bas musats 18, 89100, Malay-le-Grand	03 86 83 90 90
Gabon	BP 574, Port-Gentil Centre-ville	24101552689 / 24101560698
Ghana	Ederick Place, Accra-Ghana	302682448 / 302682404

Gibraltar	11 Horse Barrack Lane, 54000, Gibraltar	00350 200 75397 / 00350 200 41023
Greece	Sapfous 7-9, 10553, Athens	+30 21 0373 7000
Guinea	BP 206, GN, Conakry	(224) 622204545
Hong Kong	Unit H,13/F., World Tech Centre, Hong kong	(852) 2448 0116 / 9197 3519
Hungary	Késmárk utca 11-13, 1158, Budapest	+36 1 370 4519
India	C-175, Sector-63, Noida, Gautam Budh Nagar - 201301, Delhi	(+91) 120 4016200
Ivory Coast	01 Rue Des Carrossiers-Zone 3, B.P 3747, Abidjan 01 (RCI)	22521251820 / 225 21 353494
Jordan	28 Basman St Down town, Amman	+962 6 46 222 68
Kuwait	P.O. BOX 3379 hawally, 32034, Hawally	+965 2200 1010
Lebanon	Damascus Highway; Sciale Building, Jamhour	9615922963
Luxembourg	Mariëndonkstraat 5, 5154 EG, Elshout	31620401500
Mali	BP E2900, Dravela Bolibana	223227216 / 223227259
Marruecos	Big distribution society 4 Rue 13 Lot. Smara Oulfa, Casablanca	(+212) 522 89 40 21
Mauritania	134 Avenue Gamal Abdener Ilot D, Nouakchott	2225254469 / 2225251258
Mexico	Rosas Moreno N° 4-203 Colonia de San Rafael C.P. 06470 – Delegación Cuauhtémoc, Ciudad de México	(+52) 55 55468162
Montenegro	Rastovac bb, 81400, Niksic	+382 40 217 055
Netherlands	Mariëndonkstraat 5, 5154 EG, Elshout	31620401500
Nigeria	8, Isaac; John Str,G.R.A Ikeja Lagos	23408023360099
Paraguay	Denis Roa 155 c/ Guido Spano, Asunción	21665100
Peru	Calle los Negocios 428, Surquillo, Lima	(511) 421 6047
Portugal	Avenida Rainha D. Amélia, nº12-B, 1600-677, Lisboa	+351 210966324
Romania	Dudesti Pantelimon 23, 410554, Bucharest	031.805.49.58
Serbia	Rastovac bb, 81400, Niksic	+382 40 217 055
Slovakia	Milady Horakove 357/4, 568 02, Svitavy	420 461 540 130
Southafrica	Unit 25 & 26, San Croy Office Park, Die Agora Road, Croydon, Kempton Park, 1619, Johannesburg	(+27) 011 392 5652
Tunisia	2, Rue de Turquie, Tunis	21671333066
Ukraine	Block 6, Ap Housing Estate Topol-2, B, 49000, Dnepropetrovsk	380563704161 / 380563704161
United Arab Emirates	P.O.BOX 8543, Dubai	14506246200
Uruguay	Luis Alberto de Herrera 3468, 11600, Montevideo	598 2209 28 00
Vietnam	Lot 7 Ind. Zone for, Ha Noi	84437658111 / 84437658110

taurus

Avda. Barcelona, s/n
25790 Oliana
Spain

Rev. 01/07/2020