

taurus

VIENA

Báscula de baño

Balança de bany

Bathroom scale

Pèse-personne

Badwaage

Bilancia pesapersona

Balança de banho

Badkamerweegschaal

Waga łazienkowa

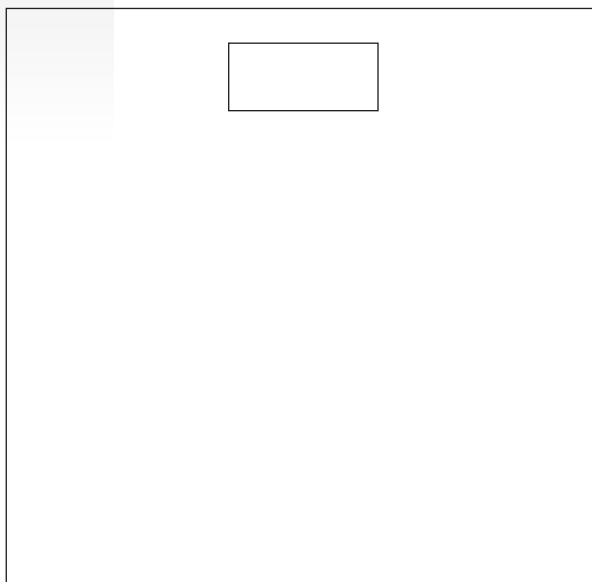
Ζυγαριά μπάνιου

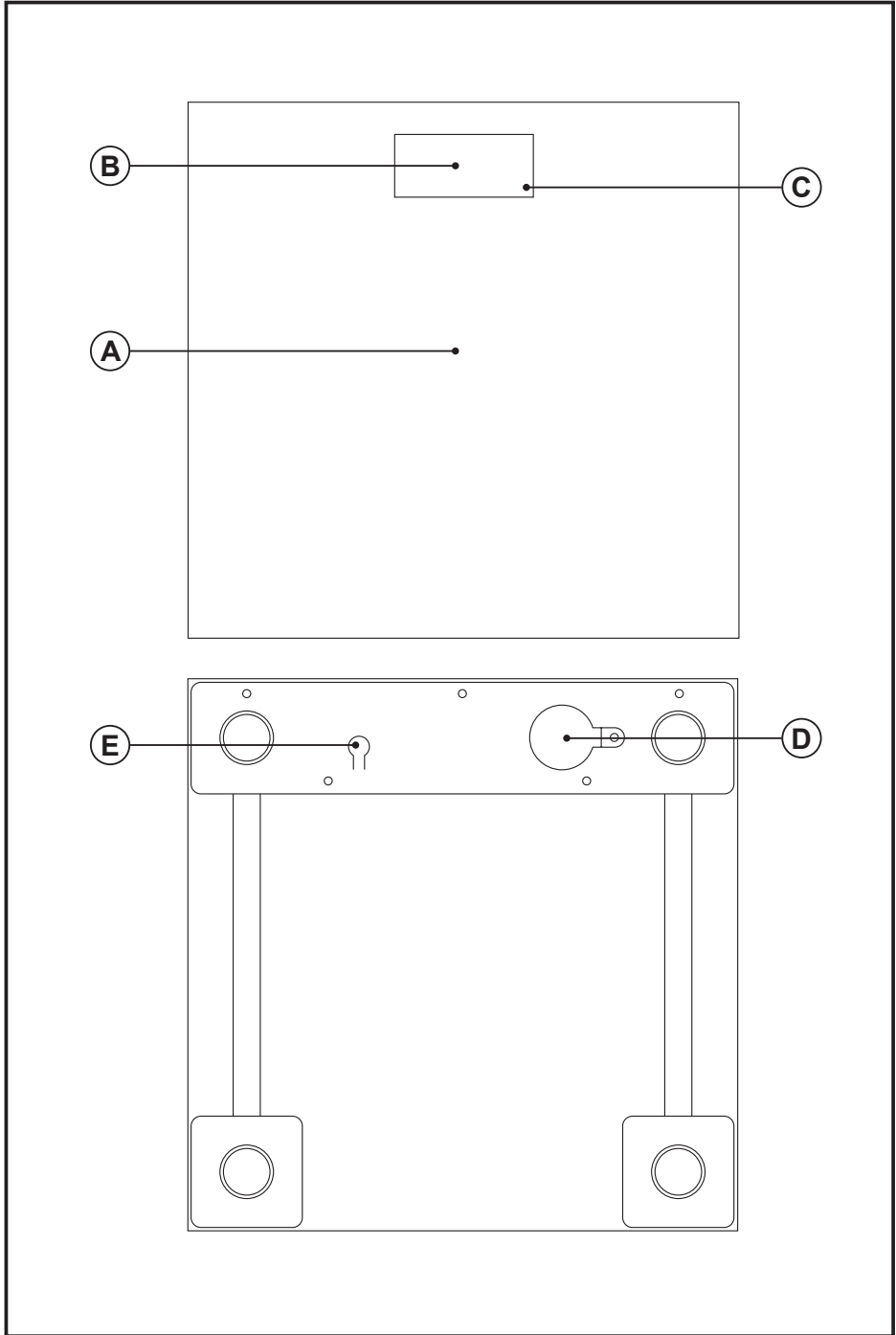
Весы для ванной комнаты

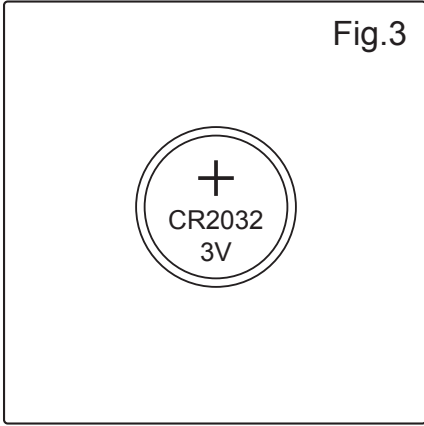
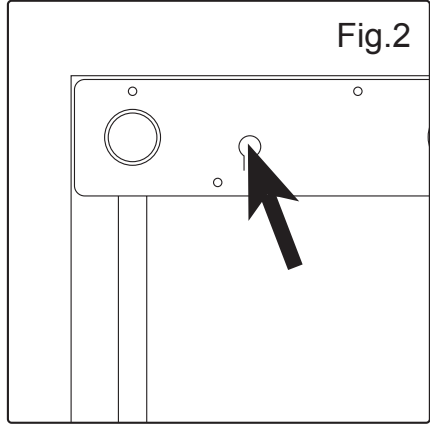
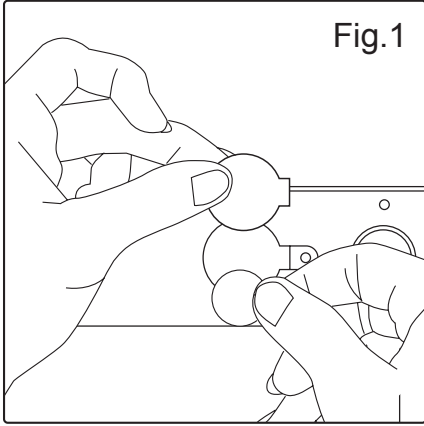
Cântar de baie

Електронен кантар

ميزان الحمام







Español

Báscula de baño

Viena

Distinguido cliente:

Le agradecemos que se haya decidido por la compra de un producto de la marca Taurus.

Su tecnología, diseño y funcionalidad, junto con el hecho de superar las más estrictas normas de calidad le comportarán total satisfacción durante mucho tiempo.

Leer atentamente este folleto de instrucciones antes de poner el aparato en marcha y guardarlo para posteriores consultas. La no observación y cumplimiento de estas instrucciones pueden comportar como resultado un accidente.

CONSEJOS Y ADVERTENCIAS DE SEGURIDAD

- Este aparato pueden utilizarlo niños con edad de 8 años y superior y personas con capacidades físicas, sensoriales o mentales reducidas o falta de experiencia y conocimiento, si se les ha dado la supervisión o formación apropiadas respecto al uso del aparato de una manera segura y comprenden los peligros que implica.
- Este aparato no es un juguete. Los niños deben estar bajo vigilancia para asegurar que no jueguen con el aparato.
- La limpieza y el mantenimiento a realizar por el usuario no deben realizarlos los niños sin supervisión.
- No utilizar el aparato si ha caído, si hay señales visibles de daños, o si existe fuga.

- Evite cualquier contacto con el líquido que pueda desprender la batería. Caso de contacto accidental con los ojos lávelos y acuda a un médico. El líquido derramado por la batería puede provocar irritación o quemaduras.
- Situar el aparato sobre una superficie horizontal, dura, rígida, plana, estable y libre de vibraciones. Evitando cualquier contacto del área de pesaje con paredes u otros objetos ajenos al pesaje. Caso contrario no mostrará correctamente las magnitudes referentes al peso.
- No utilizar ni guardar el aparato a la intemperie.
- No exponer el aparato a la lluvia o condiciones de humedad. El agua que entre en el aparato aumentará el riesgo de choque eléctrico.
- ADVERTENCIA: Mantener el aparato seco.
- No subir al aparato con los pies mojados.

UTILIZACIÓN Y CUIDADOS:

- No usar el aparato si su dispositivo de puesta en marcha/paro no funciona.
- No superar la capacidad de pesaje del aparato.
- Retirar las pilas o baterías del aparato si no lo va a usar en mucho tiempo.
- Este aparato está pensado únicamente para un uso doméstico, no para uso profesional o industrial.
- Este aparato no es válido para transacciones comerciales.
- Guardar este aparato fuera del alcance de los niños y/o personas con capacidades físicas, sensoriales o mentales reducidas o falta de experiencia y conocimiento.
- No abrir la/s batería/s bajo ningún motivo.
- Cuando la/s batería/s no estén en uso, éstas deben mantenerse alejadas de otros objetos metálicos como clips para papeles, monedas, llaves, tornillos... que pudieran establecer conexión de un terminal a otro.
- Evite provocar un cortocircuito entre los terminales de la batería, ya que existe riesgo de explosión o incendio.
- Guardar la/s batería/s en lugares donde la temperatura no supere los 40°C.
- ADVERTENCIA: No usar el aparato si el cristal está agrietado o roto.
- Use el aparato solamente con la/s batería/s por las que ha estado diseñado específicamente. El uso de cualquier otra/s batería/s puede ocasionar un peligro de explosión o incendio.

SERVICIO:

- Cerciorarse que el servicio de mantenimiento

del aparato sea realizado por personal especializado, y que caso de precisar consumibles/recambios, éstos sean originales.

- Toda utilización inadecuada, o en desacuerdo con las instrucciones de uso, puede comportar peligro, anulando la garantía y la responsabilidad del fabricante.

DESCRIPCIÓN

- A Cuerpo
- B Pantalla LCD
- C Símbolo Kg / Lb/ St
- D Tapa compartimento baterías
- E Botón selector unidades peso

Caso de que su modelo de aparato no disponga de los accesorios descritos anteriormente, éstos también pueden adquirirse por separado en los Servicios de Asistencia Técnica.

MONTAJE DE LA PILA/S

- Advertencia: Durante el proceso de manipulación de la pila, no tocar simultáneamente sus dos polos, ya que provocaría una descarga de parte de su energía almacenada, afectando directamente a su longevidad.
- Retirar la tapa del compartimento de la pila/s.
- Verificar que se ha retirado la lámina de plástico de protección de la pila/s (hay pilas que se suministran con una lámina de protección).
- Conectar la pila/s en su alojamiento, respetando la polaridad indicada. (Fig.1).
- Cerrar de nuevo la tapa del compartimento de la pila/s.
- Es esencial que las pilas sean del mismo tipo y carga, nunca mezclar pilas alcalinas con las normales (carbón-zinc) o recargables.
- Nota: Durante el proceso de sustitución de la pila/s la configuración del aparato se borrará, siendo necesario volver a configurar los parámetros del aparato.

MODO DE EMPLEO

NOTAS PREVIAS AL USO:

- Asegúrese de que ha retirado todo el material de embalaje del producto.

SELECTOR UNIDADES DE PESO KG/LB/ST:

- El aparato dispone un selector de unidades de peso, situar el selector en la posición acorde al tipo de unidades con las que desee trabajar. (Fig.2).

USO:

- Poner el aparato en marcha, accionando el interruptor marcha/paro.
- Poner el aparato en marcha, accionando el botón marcha/paro.
- Poner el aparato en marcha, accionando el botón marcha/paro y esperar hasta que en la pantalla aparezca 0,0.
- Poner el aparato en marcha, presionando ligeramente la plataforma de pesaje y esperar hasta que en la pantalla aparezca 0,0.
- Situarse en el centro de la plataforma evitando movimientos bruscos, manteniéndose inmóvil y sin tocar otros objetos, hasta que el aparato muestre la magnitud referente al peso.
- A fin de evitar inexactitudes en la medición obtenida, debidas a interferencias electromagnéticas entre equipos electrónicos, no usar este aparato cerca de aparatos tales como teléfonos móviles o hornos microondas.

FUNCIÓN CAMBIO DE UNIDADES DE PESO KG/LB/ST/OZ/LB-OZ...:

- El aparato dispone un selector de unidades de peso, situar el selector en la posición acorde al tipo de unidades con las que desee trabajar. Para ello, presione sobre el botón "mode", secuencialmente aparecerá en pantalla la unidad de medida seleccionada.

FUNCIÓN AUTO-DESCONEXIÓN (STAND-BY):

- Con la finalidad del ahorro energético, el aparato pasa al estadio de auto-desconexión (stand-by) al cabo de varios segundos si durante este periodo el usuario no ha realizado ninguna acción sobre él.
- Para volver al funcionamiento normal simplemente deberá pulsar el botón marcha/paro.
- Para volver al funcionamiento normal simplemente deberá presionar ligeramente la plataforma de pesaje y esperar hasta que en la pantalla aparezca 0,0.

UNA VEZ FINALIZADO EL USO DEL APARATO:

- Retirar las pilas/baterías del aparato si no se va a usar el aparato en mucho tiempo.

MENSAJES ESPECIALES:

- En la pantalla pueden aparecer los siguientes mensajes:
- Err: Significa que se ha sobrepasado la capacidad del aparato
- Lo: Significa que es necesario cambiar/recargar

las pilas/baterías

LIMPIEZA

- Limpiar el aparato con un paño húmedo impregnado con unas gotas de detergente y secarlo después.
- No utilizar disolventes, ni productos con un factor pH ácido o básico como la lejía, ni productos abrasivos, para la limpieza del aparato.
- No deje entrar agua u otro líquido por las aberturas de ventilación para evitar daños en las partes operativas interiores del aparato.
- No sumergir el aparato en agua u otro líquido, ni ponerlo bajo el grifo.

CONSUMIBLES

- Usar siempre consumibles originales, diseñados específicamente para su modelo de aparato.
- Este aparato solo debe usarse con el siguiente tipo de consumibles. (Fig.3).
- Pilas del tipo: 3V CR2032.
- Podrá adquirir este tipo de consumible en tiendas especializadas.

ANOMALÍAS Y REPARACIÓN

- En caso de avería llevar el aparato a un Servicio de Asistencia Técnica autorizado. No intente desmontarlo o repararlo ya que puede existir peligro.

PARA LAS VERSIONES EU DEL PRODUCTO Y/O EN EL CASO DE QUE EN SU PAÍS APLIQUE:

ECOLOGÍA Y RECICLABILIDAD DEL PRODUCTO

- Los materiales que constituyen el envase de este aparato, están integrados en un sistema de recogida, clasificación y reciclado de los mismos. Si desea deshacerse de ellos, puede utilizar los contenedores públicos apropiados para cada tipo de material.
- El producto está exento de concentraciones de sustancias que se puedan considerar dañinas para el medio ambiente.



Este símbolo significa que, si desea deshacerse del producto, una vez transcurrida la vida del mismo, debe depositarlo por los medios adecuados a manos de un gestor de residuos autorizado para la recogida selectiva de

Residuos de Aparatos Eléctricos y Electrónicos (RAEE).



Este símbolo significa que el producto puede disponer de pilas o baterías en su interior, las cuales deben ser retiradas previamente antes de deshacerse del producto. Recuerde que las pilas/baterías deben depositarse en contenedores especiales autorizados. Y que nunca deben tirarse al fuego.

Este aparato cumple con la Directiva 2014/30/EU de Compatibilidad Electromagnética y con la Directiva 2011/65/EU sobre restricciones a la utilización de determinadas sustancias peligrosas en aparatos eléctricos y electrónicos.

Català

Bàscula de bany

Viena

Estimat client:

Li agraïm que s'hagi decidit per la compra d'un producte de la marca Taurus.

La seva tecnologia, disseny i funcionalitat, juntament amb el fet de superar les més estrictes normes de qualitat li comportaran total satisfacció durant molt de temps.

Llegir atentament aquest fullet d'instruccions abans de posar l'aparell en marxa i guardar-lo per a posteriors consultes. La no observació i compliment d'aquestes instruccions poden comportar com a resultat un accident.

ADVERTENCIES DE SEGURETAT

- Aquest aparell el poden utilitzar nens amb edat de 8 anys i superior i persones amb capacitats físiques, sensorials o mentals reduïdes o falta d'experiència i coneixement, si se'ls ha donat la supervisió o formació apropiades respecte a l'ús de l'aparell d'una manera segura i comprenen els perills que implica.
- Aquest aparell no és una joguina. Els nens han d'estar sota vigilància per assegurar que no juguin amb l'aparell.
- La neteja i el manteniment s'ha de realitzar per l'usuari no l'han de realitzar els nens sense supervisió.
- No utilitzar l'aparell si ha caigut, si hi ha senyals visibles de danys, o si hi ha fuga.
- Eviti qualsevol contacte amb el líquid que pugui

desprendre la bateria. En cas de contacte accidental amb els ulls renti'ls i acudeixi a un metge. El líquid vessat per la bateria pot provocar irritació o cremades.

- Situar l'aparell sobre una superfície horitzontal, dura, rígida, plana, estable i lliure de vibracions. Evitant qualsevol contacte de l'àrea de pesatge amb parets o altres objectes aliens al pesatge. En cas contrari no mostrarà correctament les magnituds referents al pes.
- No utilitzar ni guardar l'aparell a la intempèrie.
- No exposar l'aparell a la pluja o condicions d'humitat. L'aigua que entri en l'aparell augmentarà el risc de xoc elèctric.
- ADVERTÈNCIA: Mantenir l'aparell sec.
- No pujar al aparell amb els peus molls.

UTILITZACIÓ Y CURA:

- No fer servir el aparell si el dispositiu de posada en marxa/paro no funciona.
- No superar la capacitat de pesatge del aparell.
- Retirar les piles o bateries del aparell si no l'ha de fer servir en molt temps.
- Aquest aparell està pensat únicament per a un ús domèstic, no per a ús professional o industrial.
- Aquest aparell no és vàlid per a transaccions comercials.
- Guardar aquest aparell fora de l'abast dels nens i / o persones amb capacitats físiques, sensorials o mentals reduïdes o falta d'experiència i coneixement.
- No obrir la bateria sota cap motiu.
- Quan les bateries no estiguin en ús, aquestes han de mantenir-se allunyades d'altres objectes metàl·lics com clips per a papers, monedes, claus, cargols ... que poguessin establir connexió d'un terminal a un altre.
- Eviti provocar un curtcircuit entre els terminals de la bateria, ja que hi ha risc d'explosió o incendi.
- Desar la / bateria / s en llocs on la temperatura no superi els 40°C.
- ADVERTÈNCIA: No usar l'aparell si el vidre està esquerdat o trencat.
- Utilitzeu l'aparell només amb la/les bateria/es per les que ha estat dissenyat específicament. L'ús de qualsevol altra/es bateria/es pot ocasionar un perill d'explosió o incendi.

SERVEI:

- Assegurar que el servei de manteniment de l'aparell sigui realitzat per personal especí-

alitzat, i en cas de necessitar consumibles / recanvis, cal que aquests siguin originals.

- Tota utilització inadequada, o en desacord amb les instruccions d'ús, pot comportar perill, anul·lant la garantia i la responsabilitat del fabricant

DESCRIPCIÓ:

- A Cos
- B Pantalla LCD
- C Símbol Kg / Lb/ St
- D Tapa compartiment bateries
- E Botó selector unitats de pes

En cas que el seu model d'aparell no disposi dels accessoris descrits anteriorment, aquests també poden adquirir-se per separat en els Serveis d'Assistència Tècnica.

MONTATGE DE LA PILA

- Advertència: Durant el procés de manipulació de la pila, no tocar simultàniament els seus dos pols, ja que provocaria una descàrrega de part de la seva energia emmagatzemada, afectant directament a la seva longevitat.
- Retirar la tapa del compartiment de la pila / es.
- Verificar que s'ha retirat la làmina de plàstic de protecció de la pila / es (hi ha piles que es subministren amb una làmina de protecció).
- Connectar la pila / es en el seu allotjament, respectant la polaritat indicada. ((Fig. 1)).
- Tancar de nou la tapa del compartiment de la pila / es.
- És essencial que les piles siguin del mateix tipus i càrrega, mai barrejar piles alcalines amb les normals (carbó-zinc) o recarregables.
- Nota: Durant el procés de substitució de la pila / es la configuració de l'aparell s'esborrarà, i és necessari tornar a configurar els paràmetres de l'aparell.

MODE D'ÚS

NOTES PRÈVIES A L'ÚS:

- Assegureu-vos que heu retirat tot el material d'emballatge del producte.

SELECTOR UNITATS DE PES KG / LB / ST:

- L'aparell disposa d'un selector d'unitats de pes, situar el selector en la posició d'acord al tipus d'unitats amb les que desitgi treballar. (Fig.2).

ÚS:

- Posar l'aparell en marxa, pressionant lleugerament la plataforma de pesatge i esperar fins que aparegui a la pantalla 0,0.

- Situar-se en el centre de la plataforma evitant moviments bruscos, mantenint-se immòbil i sense tocar altres objectes, fins que l'aparell mostri la magnitud referent al pes.
- A fi d'evitar inexactituds en el mesurament obtingut, degut a interferències electromagnètiques entre equips electrònics, no fer servir aquest aparell prop d'aparells com ara telèfons mòbils o forns microones.

FUNCIÓ CANVI D'UNITATS DE PES KG / LB / ST / OZ / LB-OZ ...:

- L'aparell disposa un selector d'unitats de pes, situar el selector en la posició d'acord al tipus d'unitats amb les que desitgi treballar. Per a això, premeu sobre el botó "mode", seqüencialment apareixerà en pantalla la unitat de mesura.

FUNCIÓ AUTO-DESCONNEIXIÓ (STAND-BY):

- Amb la finalitat de l'estalvi energètic, l'aparell passa a l'estadi d'auto-desconnexió (stand-by) al cap de diversos segons si durant aquest període l'usuari no ha realitzat cap acció sobre ell.
- Per tornar al funcionament normal simplement haurà de pressionar lleugerament la plataforma de pesatge i esperar fins que aparegui a la pantalla 0,0.

UNA VEGADA FINALITZAT EL ÚS DE L'APARELL:

- Retirar les piles/bateries del aparell si no s'ha de fer servir en molt de temps.

MISSASTGES ESPECIALS:

- A la pantalla poden aparèixer els següents missatges :
- Err: Significa que s'ha sobrepassat la capacitat de l'aparell
- El: Vol dir que cal canviar / recarregar les piles / bateries

NETEJA

- Netejar l'aparell amb un drap humit impregnat amb unes gotes de detergent i assecat-lo després.
- No utilitzar dissolvents, ni productes amb un factor pH àcid o bàsic com el lleixiu, ni productes abrasius, per a la neteja de l'aparell.
- No deixi entrar aigua o un altre líquid per les obertures de ventilació per evitar danys en les parts operatives interiors de l'aparell.
- No submergir l'aparell en aigua o un altre líquid, ni posar-lo sota l'aixeta.

CONSUMIBLES

- Utilitza sempre consumibles originals, dissenyats específicament per al seu model d'aparell.
- Aquest aparell només s'ha d'utilitzar amb el següent tipus de consumibles. (Fig.3).
- Piles del tipus: 3V CR2032.
- Podrà obtenir aquest tipus de consumible en botigues especialitzades.

ANOMALÍES Y REPARACIÓ

- En cas d'avaría portar l'aparell a un Servei d'Assistència Tècnica autoritzat. No intenti desmuntar-lo o reparar ja que pot existir perill.

PER A LES VERSIONS EU DEL PRODUCTE I EN EL CAS DE QUE EN EL SEU PAÍS S'APLIQUI:

ECOLOGIA Y RECICLABILITAT DEL PRODUCTE

- Els materials que constitueixen l'envàs d'aquest aparell, estan integrats en un sistema de recollida, classificació i reciclatge dels mateixos. Si voleu desfer-se'n, pot utilitzar els contenidors públics apropiats per a cada tipus de material.
- El producte està exempt de concentracions de substàncies que es puguin considerar perjudicials per al medi ambient.



Aquest símbol significa que, si vol desfer-se del producte, un cop transcorreguda la vida d'aquest, ha de dipositar-se pels mitjans adequats a mans d'un gestor de residus autoritzat per a la recollida selectiva de Residus d'Aparells Elèctrics i Electrònics (RAEE).



Aquest símbol significa que el producte pot disposar de piles o bateries al seu interior, les quals han de ser retirades prèviament abans de desfer-se del producte. Recordeu que les piles / bateries s'han de dipositar en contenidors especials autoritzats. I que mai s'han de llençar al foc.

Aquest aparell compleix amb la Directiva 2014/30 / EU de Compatibilitat Electromagnètica i amb la Directiva 2011/65 / EU sobre restriccions a la utilització de determinades substàncies perilloses en aparells elèctrics i electrònics.

English

Bathroom scale

Viena

Dear customer,

Many thanks for choosing to purchase a Taurus brand product.

Thanks to its technology, design and operation and the fact that it exceeds the strictest quality standards, a fully satisfactory use and long product life can be assured.

Read these instructions carefully before switching on the appliance and keep them for future reference. Failure to follow and observe these instructions could lead to an accident.

SAFETY ADVICE AND WARNINGS

- This appliance can be used by children aged from 8 years and above and persons with reduced physical, sensory or mental capabilities or lack of experience and knowledge if they have been given supervision or instruction concerning use of the appliance in a safe way and understand the hazards involved.
- This appliance is not a toy. Children should be supervised to ensure that they do not play with the appliance.
- Cleaning and user maintenance shall not be made by children unless they are supervised.
- Do not use the appliance if it has fallen on the floor, if there are visible signs of damage or if it has a leak.
- Avoid all contact with the liquid that could be released from the battery. In case of contact with eyes, wash them thoroughly and seek medical

advice. The liquid spilled from the battery may cause irritation or burns.

- Place the appliance on a horizontal, hard, rigid, flat, stable surface that is free from vibrations. Avoiding any contact of the weighing area with walls or other objects not to be weighed. Otherwise, it will not show the right weight.
- Do not use or store the appliance outdoors.
- Do not leave the appliance out in the rain or exposed to moisture. If water gets into the appliance, this will increase the risk of electric shock.
- CAUTION: Maintain the appliance dry.
- Do not use the appliance with wet feet.

USE AND CARE:

- Do not use the appliance if the on/off switch does not work.
- Do not overload the appliance's weight capacity.
- Remove the batteries from the appliance if you are not going to use it for some time.
- This appliance is for household use only, not professional, industrial use.
- This appliance isn't valid for trade.
- Store this appliance out of reach of children and/or persons with physical, sensory or reduced mental or lack of experience and knowledge.
- Do not open the battery/ies under any circumstances whatsoever.
- When the battery/ies is not in use, keep it away from other metal objects like paper clips, coins, keys, screws ... that could connect a terminal to another.
- Do not short-circuit the battery terminals as this may cause an explosion or fire.
- The battery/ies should be stored at a temperature of below 40°C.
- CAUTION: Do not use the appliance if the glass is cracked or broken.
- Use the device only with the battery/ies for which has been specifically designed. The use of any other battery/ies s can cause an explosion or fire hazard.

SERVICE:

- Make sure that the appliance is serviced only by specialist personnel, and that only original spare parts or accessories are used to replace existing parts/accessories.
- Any misuse or failure to follow the instructions for use renders the guarantee and the manufacturer's liability null and void.

DESCRIPTION

- A Platform
- B LCD screen
- C Kg / Pounds / stones symbol
- D Battery compartment lid
- E Weight unit selector button

If the model of your appliance does not have the accessories described above, they can also be bought separately from the Technical Assistance Service.

ASSEMBLING THE BATTERY/S

- Caution: During the handling of batteries, do not touch both poles at the same time, as this will provoke the partial discharge of the stocked energy therefore affecting longevity.
- Remove the cover of the battery compartment.
- Check that the plastic covering that protects the battery has been removed (some batteries are sold with a protective covering).
- Put the battery in its compartment, respecting the polarity (Fig.1).
- Replace the cover of the battery compartment.
- It is essential that the batteries should always be the same kind and the same charge. Never mix alkaline batteries with normal one (Carbon-Zinc) and/or rechargeable ones.
- N.B. When changing the batteries, the configuration of the appliance will be removed, and you will need to reset the parameters of the appliance.

INSTRUCTIONS FOR USE

BEFORE USE:

- Make sure that all products' packaging has been removed.

WEIGHING UNITS SELECTOR KG/LB/ST:

- The appliance has a selector of weighing units; put the selector in the position according to those units you want to work with. (Fig.2).

USE:

- Turn the appliance on, by pressing lightly on the weighing platform and wait for the screen to show 0,0.
- Place yourself in the centre of the platform avoiding abrupt movements, maintaining immobile and without touching other objects, until the appliance shows your weight.
- To avoid inaccurate results caused by electromagnetic interference between electrical and

electronic equipment's, do not use this appliance near to a cell phone or microwave oven.

WEIGHING UNITS SELECTOR FUNCTION KG/LB/ST/OZ/LB-OZ...:

- The appliance has a selector of weighing units, put the selector in the position according to those units you want to work with. To do so, press the "mode" button, the measuring unit selected will then be shown on screen one after the other.

STAND-BY FUNCTION:

- In order to save energy, the appliance passes to stand-by after few seconds if the user does not use it.
- To return to normal operation simply press lightly on the weighing platform and wait for the screen to show 0,0.

ONCE YOU HAVE FINISHED USING THE APPLIANCE:

- Remove the battery from the appliance if you are not intending to use the appliance during an extended period.
- Clean the appliance.

SPECIAL MESSAGES:

- The following messages can appear on the screen:
- Err: means that the appliance's capacity has been exceeded.
- Lo: means that the battery has to be changed/recharged.

CLEANING

- Clean the equipment with a damp cloth with a few drops of washing-up liquid and then dry.
- Do not use solvents, or products with an acid or base pH such as bleach, or abrasive products, for cleaning the appliance.
- Do not let water or any other liquid get into the air vents to avoid damage to the inner parts of the appliance.
- Never submerge the appliance in water or any other liquid or place it under running water.

SUPPLIES

- Always use original supplies, designed specifically for your appliance model.
- Only the following type of supplies must be used with the appliance. (Fig.3).
- Batteries: 3V CR2032.

- These supplies are available in specialist shops.

ANOMALIES AND REPAIR

- Take the appliance to an authorised technical support service if product is damaged or other problems arise. Do not attempt to disassemble or repair the appliance yourself as this may be dangerous.

FOR EU PRODUCT VERSIONS AND/OR IN CASE THAT IT IS REQUESTED IN YOUR COUNTRY:

ECOLOGY AND RECYCLABILITY OF THE PRODUCT

- The materials of which the packaging of this appliance consists are included in a collection, classification and recycling system. Should you wish to dispose of them, use the appropriate public recycling bins for each type of material.
- The product does not contain concentrations of substances that could be considered harmful to the environment.



This symbol means that in case you wish to dispose of the product once its working life has ended; take it to an authorised waste agent for the selective collection of Waste from Electric and Electronic Equipment (WEEE).



This symbol means that product may include a battery or batteries; user must to remove them before disposing of the product. Remember that batteries must be disposed of in duly authorised containers. Do not dispose of them in fire.

This appliance complies with Directive 2014/30/EU on Electromagnetic Compatibility and Directive 2011/65/EU on the restrictions of the use of certain hazardous substances in electrical and electronic equipment.

Français

Pèse-personne

Viena

Cher Client,

Nous vous remercions d'avoir acheté un produit Taurus.

Sa technologie, son design et sa fonctionnalité, outre sa parfaite conformité aux normes de qualité les plus strictes, vous permettront d'en tirer une longue et durable satisfaction.

Lire attentivement cette notice d'instructions avant de mettre l'appareil en marche, et la conserver pour la consulter ultérieurement. Le non-respect de ces instructions peut être source d'accident.

CONSEILS ET MESURES DE SÉCURITÉ

- Cet appareil peut être utilisé par des personnes non familières avec son fonctionnement, des personnes handicapées ou des enfants âgés de plus de 8 ans, et ce, sous la surveillance d'une personne responsable ou après avoir reçu la formation nécessaire sur le fonctionnement sûr de l'appareil et en comprenant les dangers qu'il comporte.
- Cet appareil n'est pas un jouet. Les enfants doivent être surveillés pour s'assurer qu'ils ne jouent pas avec l'appareil.
- Les enfants ne doivent pas réaliser les opérations de nettoyage ou de maintenance de l'appareil sauf sous la supervision d'un adulte.

- Ne pas utiliser l'appareil s'il est tombé, ou en présence de signes visibles de dommages ou en cas de fuite.
- Évitez tout contact avec le liquide de la batterie. En cas de contact accidentel avec les yeux, lavez-les et allez voir un médecin. Le liquide que contient la batterie peut provoquer une irritation ou des brûlures.
- Placer l'appareil sur une surface horizontale, plane et stable. Éviter tout contact entre la zone de pesée et les murs ou autres éléments sans lien avec le pesage. Dans le cas contraire, le poids ne s'affichera pas correctement.
- Ne pas exposer l'appareil aux intempéries.
- Ne pas exposer l'appareil à la pluie ou à un environnement humide. L'eau qui entre dans l'appareil augmente le risque de choc électrique.
- AVERTISSEMENT : Maintenir l'appareil au sec.
- Ne pas monter sur l'appareil avec les pieds mouillés.

UTILISATION ET ENTRETIEN :

- Ne pas utiliser l'appareil si son dispositif de mise en marche/arrêt ne fonctionne pas.
- Ne pas excéder la capacité de pesage de l'appareil.
- Retirer les piles ou les batteries de l'appareil si vous n'allez pas l'utiliser pendant un certain temps.
- Cet appareil est uniquement destiné à un usage domestique et non professionnel ou industriel.
- Cet appareil n'est pas valable pour les transactions commerciales.
- Conserver cet appareil hors de portée des enfants ou des personnes avec des capacités physiques, sensorielles ou mentales réduites ou présentant un manque d'expérience et de connaissances.
- Ne jamais ouvrir la(les) batterie(s).
- Lorsque vous n'utiliserez pas la batterie, veillez à l'éloigner d'autres objets métalliques tels que des trombones, des monnaies, des clés, etc. qui pourraient connecter un pôle à l'autre.
- Évitez de provoquer un court-circuit entre les bornes de la batterie, puisqu'il existe un danger d'explosion ou d'incendie.
- Ne pas garder l'appareil dans un endroit où la température pourrait être supérieur à 40°C.
- AVERTISSEMENT : Ne pas utiliser l'appareil si le verre est brisé ou cassé.
- Utilisez uniquement les batteries qui ont été spécifiquement conçues pour cet appareil.

L'usage de tout autre type de pile pourrait être source d'explosion ou d'incendie.

ENTRETIEN:

- S'assurer que le service de maintenance de l'appareil est réalisé par le personnel spécialisé, et que dans le cas où vous auriez besoin de pièces de rechange, celles-ci soient originales.
- Toute utilisation inappropriée ou non conforme aux instructions d'utilisation annule la garantie et la responsabilité du fabricant.

DESCRIPTION

- A Corps
- B Écran LCD
- C Symbole Kg / Lb/ St
- D Couvercle du compartiment à piles
- E Touche de sélection de l'unité de poids

Dans le cas où votre modèle ne disposerait pas des accessoires décrits antérieurement, ceux-ci peuvent s'acquérir séparément auprès des services d'assistance technique.

MONTAGE DE LA/DES PILE(S)

- Avertissement: Durant le processus de manipulation de la pile, ne pas toucher simultanément ses deux pôles. En effet, cela provoque une décharge partielle de l'énergie stockée, réduisant donc sa longévité.
- Retirer le couvercle du compartiment de la/des batterie(s).
- Vérifier que le fil plastique de protection de la/des batterie(s) est retiré (il y a des batteries qui sont fournies avec un film de protection).
- Placer la/les pile(s) à leur emplacement en respectant la polarité indiquée. (Fig. 1).
- Fermer le couvercle du compartiment de la/des batterie(s).
- Il est essentiel que les batteries soient du même type et de la même charge. Ne jamais mélanger les batteries rechargeables avec des piles de carbone-zinc ou piles alcalines.
- Note : Durant le processus de remplacement de la/des pile(s), la configuration de l'appareil sera réinitialisée. Il sera donc nécessaire de reconfigurer les paramètres de l'appareil.

MODE D'EMPLOI

REMARQUES AVANT UTILISATION :

- Assurez-vous que vous avez retiré tout le matériel d'emballage du produit.

TOUCHE DE SÉLECTION DE L'UNITÉ DE POIDS KG/LB/ST:

- L'appareil dispose d'un sélecteur d'unités de poids. Mettre le sélecteur en position en fonction du type d'unités avec lesquelles il est souhaité travailler. (Fig.2).

UTILISATION :

- Mettre l'appareil en marche en actionnant le bouton marche/arrêt.
- Mettre l'appareil en marche en actionnant l'interrupteur de marche/arrêt.
- Démarrer l'appareil en appuyant sur le bouton marche/arrêt et patienter jusqu'à ce que la mention 0.0 s'affiche à l'écran.
- Démarrer l'appareil, appuyer légèrement sur la plateforme de pesage et patienter jusqu'à ce que la mention 0.0 s'affiche à l'écran.
- Se positionner au centre de la plateforme en évitant les mouvements brusques. Rester immobile, sans toucher d'autres objets jusqu'à ce que l'appareil indique le poids détecté.
- Afin d'éviter une imprécision des résultats due à une interférence électromagnétique entre appareils électriques et électroniques, ne pas utiliser cette balance à proximité d'un téléphone portable ou d'un four micro-onde.

SÉLECTION DE L'UNITÉ DE POIDS KG/LB/ST/OZ/LB-OZ...:

- L'appareil dispose d'un sélecteur d'unités de poids. Mettre le sélecteur en position en fonction du type d'unités avec lesquelles il est souhaité travailler. Pour ce faire, appuyer sur le bouton « mode », l'unité de mesure sélectionnée s'affichera sur l'écran en séquence.

FONCTION D'ARRÊT AUTOMATIQUE (STANDBY) :

- Afin de permettre des économies d'énergie, l'appareil passe en mode d'arrêt automatique (stand-by) dans un délai de quelques secondes si l'utilisateur n'utilise pas l'appareil durant ce laps de temps.
- Pour revenir au fonctionnement normal, il suffit d'appuyer sur l'interrupteur marche/arrêt.
- Pour revenir en mode de fonctionnement normal, appuyer légèrement sur la plateforme de pesage et patienter jusqu'à ce que la mention 0.0 s'affiche à l'écran.

APRÈS UTILISATION DE L'APPAREIL :

- Retirer les piles ou les batteries si l'appareil ne doit pas être utilisé pendant un certain temps.

MESSAGES SPÉCIAUX :

- Les messages suivants peuvent apparaître sur l'écran :
- Err : Signifie que la capacité de l'appareil a été dépassée
- Lo : Signifie que la batterie doit être chargée/rechargée

NETTOYAGE

- Nettoyer l'appareil avec un chiffon humide imprégné de quelques gouttes de détergent et le laisser sécher.
- Ne pas utiliser de solvants ni de produits au pH acide ou basique tels que l'eau de Javel, ni de produits abrasifs pour nettoyer l'appareil.
- Ne pas laisser pénétrer de l'eau ni aucun autre liquide par les ouvertures de ventilation afin d'éviter d'endommager les parties intérieures de l'appareil.
- Ne pas immerger l'appareil dans l'eau ou tout autre liquide, ni le passer sous un robinet.

ACCESSOIRES

- Utiliser toujours des accessoires originaux, spécifiquement créés pour votre modèle d'appareil.
- Cet appareil ne peut être utilisé qu'avec le type de fournitures suivantes. (Fig.3).
- Piles : 3V CR2032
- Vous trouverez ce type d'accessoires dans les magasins spécialisés.

ANOMALIES ET RÉPARATION

- En cas de panne, remettre l'appareil à un service d'assistance technique autorisé. Ne pas tenter de procéder aux réparations ou de démonter l'appareil; cela implique des risques.

POUR LES VERSIONS UE DU PRODUIT ET/OU EN FONCTION DE LA LÉGISLATION DU PAYS D'INSTALLATION:

ÉCOLOGIE ET RECYCLAGE DU PRODUIT

- Les matériaux dont l'emballage de cet appareil est constitué intègrent un programme de collecte, de classification et de recyclage. Si vous souhaitez vous défaire du produit, merci de bien vouloir utiliser les conteneurs publics appropriés à chaque type de matériau.
- Le produit ne contient pas de substances concentrées susceptibles d'être considérées comme nuisibles à l'environnement.



Ce symbole signifie que si vous souhaitez vous débarrasser de l'appareil, en fin de vie utile, celui-ci devra être consigné, en prenant les mesures adaptées, à un centre agréé de collecte sélective des déchets d'équipements électriques et électroniques (DEEE).



Ce symbole signifie que le produit peut disposer de piles ou de batteries, que vous devez retirer avant de vous défaire du produit. Rappelez-vous que les piles/batteries doivent être déposées dans des conteneurs spéciaux autorisés. Et qu'elles ne doivent pas être jetées au feu.

Cet appareil est certifié conforme à la Directive 2014/30/EU en matière de Compatibilité Électromagnétique et la Directive 2011/65/EU relative à la limitation de l'utilisation de certaines substances dangereuses dans les équipements électriques et électroniques.

Deutsch

Badwaage

Viena

Sehr geehrte Kunden,

Wir danken Ihnen für Ihre Entscheidung, ein Taurus Gerät zu kaufen.

Die Technologie, das Design und die Funktionalität dieses Produkts, das die anspruchsvollsten Qualitätsnormen erfüllt, werden Sie über viele Jahre zufriedenstellen.

Lesen Sie die Gebrauchsanweisung sorgfältig, bevor Sie das Gerät einschalten und bewahren Sie diese zum Nachschlagen zu einem späteren Zeitpunkt auf. Werden die Hinweise dieser Bedienungsanleitung nicht beachtet und eingehalten, kann es zu Unfällen kommen.

RATSCHLÄGE UND SICHERHEITSHINWEISE

- Personen, denen es an Wissen im Umgang mit dem Gerät mangelt, geistig behinderte Personen oder Kinder ab 8 Jahren dürfen das Gerät nur unter Aufsicht oder Anleitung über den sicheren Gebrauch des Gerätes benutzen, sofern sie die von dem Gerät ausgehenden Gefahren verstehen.
- Dieses Gerät ist kein Spielzeug. Kinder müssen beaufsichtigt werden, damit sie nicht mit dem Gerät spielen.
- Kinder dürfen keine Reinigungs- oder Instandhaltungsarbeiten am Gerät ausführen, sofern sie nicht von einem Erwachsenen beaufsichtigt werden.

- Das Gerät nicht benutzen, wenn es heruntergefallen ist, sichtbare Schäden aufweist oder undicht ist.
- Vermeiden Sie den Kontakt mit aus dem Akku ausgelaufenen Flüssigkeiten. Falls Ihre Augen dennoch mit diesen in Kontakt kommen, spülen Sie sie mit viel klarem Wasser und suchen Sie einen Arzt auf. Die ausgelaufene Akkuflüssigkeit kann zu Reizungen oder Verbrennungen führen.
- Das Gerät auf eine waagerechte, flache und stabile Fläche stellen. Achten Sie darauf, dass der Wiegebereich nicht mit Wänden oder Gegenständen in Berührung kommt, die nichts mit dem Wiegevorgang zu tun haben. Andernfalls ist eine korrekte Gewichtsangabe nicht möglich.
- Das Gerät nicht im Freien benutzen oder aufbewahren.
- Das Gerät niemals Regen oder Feuchtigkeit aussetzen. Wasser, das eventuell in das Gerät gelangt, erhöht die Elektroschockgefahr.
- WARNUNG: Das Gerät trocken halten.
- Nicht mit nassen Füßen auf das Gerät steigen.

BENUTZUNG UND PFLEGE:

- Benützen Sie das Gerät nicht, wenn der Ein-/Ausschalter nicht funktioniert.
- Die maximale Tragkraft des Gerätes nicht überschreiten.
- Nehmen Sie die Batterien aus dem Fach, wenn Sie das Gerät längere Zeit nicht benutzen werden.
- Dieses Gerät ist ausschließlich für den häuslichen Gebrauch ausgelegt und ist für professionelle oder gewerbliche Zwecke nicht geeignet.
- Dieses Gerät ist für kommerzielle Zwecke nicht geeignet.
- Das Gerät außerhalb der Reichweite von Kindern und/oder Personen mit eingeschränkten körperlichen, sensorischen oder geistigen Fähigkeiten bzw. Personen ohne ausreichende Erfahrung und Kenntnisse aufbewahren.
- Die Batterie/n dürfen in keinem Fall geöffnet werden.
- Halten Sie nicht benutzte Batterien von Gegenständen aus Metall wie Büroklammern, Münzen etc. fern, die den einen Pol mit dem anderen verbinden könnten.
- Vermeiden Sie, einen Kurzschluss zwischen den Batteriekontakten zu erzeugen, da Explosions- oder Brandgefahr besteht.
- Bewahren Sie die Batterie/n an einem Ort auf, an dem die Temperatur nicht über 40°C steigen kann.

- **WARNUNG:** Das Gerät nicht benutzen, wenn das Glas Risse aufweist oder zerbrochen ist.
- Benutzen Sie nur die speziell für das Gerät entworfenen Akkus. Beim Gebrauch von anderen Akkus besteht Explosions- oder Brandgefahr.

BETRIEB:

- Achten Sie darauf, dass Reparaturen am Gerät nur von einem Fachmann ausgeführt werden. Wenn Sie Betriebsmittel / Ersatzteile benötigen, dürfen diese nur Originalteile sein.
- Unsachgemäße Verwendung bzw. Nichteinhaltung der Gebrauchsanweisung kann Gefahren zur Folge haben und führt zum Erlöschen der Garantieansprüche sowie der Haftung des Herstellers.

BEZEICHNUNG

- A Gehäuse
- B LCD-Display
- C Symbol Kg / Lb/ St
- D Deckel des Batteriefachs
- E Einstellung Gewichtseinheit Taste

Wenn Sie meinen, dass das Gerät nicht mit dem oben angeführten Zubehör ausgestattet ist, können Sie die Teile auch einzeln beim Technischen Dienst erwerben.

EINSETZEN DER BATTERIE/N

- **Warnung:** Während Sie die Batterie handhaben, ist darauf zu achten, die beiden Pole nicht gleichzeitig anzufassen, da dadurch die gespeicherte Energie entladen und ihre Lebensdauer unmittelbar beeinträchtigt werden kann.
- Entfernen Sie den Deckel des Batteriefachs.
- Prüfen Sie, ob die Plastikschutzfolie der Batterie/n entfernt worden ist (da es Batterien gibt, die mit einer Schutzfolie geliefert werden).
- Setzen Sie die Batterie/n ins Batteriefach ein. Achten Sie auf die gekennzeichnete Polarität. (Fig. 1).
- Entfernen Sie den Deckel des Batteriefachs.
- Es ist wichtig, dass die Batterien vom gleichen Typ und von gleicher Spannung sind. Verwenden Sie niemals wiederaufladbare Batterien zusammen mit Zink-Kohle- oder Alkali-Batterien.
- **Anmerkung:** Durch das Auswechseln der Batterie/n wird die Konfiguration des Gerätes gelöscht. Danach müssen die Parameter des Gerätes wieder neu eingerichtet werden.

BENUTZUNGSHINWEISE

VOR DER BENUTZUNG:

- Vergewissern Sie sich, dass Sie das gesamte Verpackungsmaterial des Produkts entfernt haben.

EINSTELLUNG GEWICHTSEINHEIT KG/LB/ST:

- Das Gerät verfügt über eine Einstellung für die Gewichtseinheit, bringen Sie die Einstellung in die Position, die der Art von Einheiten entspricht, mit denen Sie arbeiten möchten. (Abb.2)

BENUTZUNG:

- Stellen Sie das Gerät an, indem Sie den An-/Ausschalter betätigen.
- Stellen Sie das Gerät an, indem Sie den An-/Ausschalter betätigen.
- Stellen Sie das Gerät an, indem Sie den An-/Ausschalter betätigen und warten Sie, bis auf dem Bildschirm 0,0erscheint.
- Stellen Sie das Gerät an, indem Sie leicht auf die Wiegeplattform drücken und warten Sie, bis auf dem Bildschirm 0,0erscheint.
- Stellen Sie sich in die Mitte der Plattform, vermeiden Sie bruske Bewegungen, bleiben Sie ruhig stehen und berühren Sie keine anderen Objekte, bis das Gerät
- Um ungenaue Ergebnisse aufgrund von elektromagnetischen Störungen zwischen elektrischen und elektronischen Geräten zu vermeiden, ist dieses Gerät nicht in der Nähe eines Mobiltelefons oder Mikrowellenherds zu verwenden.

FUNKTION WECHSEL ZWISCHEN GEWICHTSEINHEITENKG/LB/ST/OZ/LB-OZ.....

- Das Gerät verfügt über eine Einstellung für die Gewichtseinheit, bringen Sie die Einstellung in die Position, die der Art von Einheiten entspricht, mit denen Sie arbeiten möchten. Drücken Sie auf die Taste „Modus“, die ausgewählte Messeinheit wird nach und nach auf dem Bildschirm erscheinen.

STAND-BY-FUNKTION:

- Zum Energiesparen geht das Gerät nach mehreren Sekunden in den Substabschaltzustand (Stand-By) über, wenn es während dieser Zeit nicht benutzt wurde.
- Um das Gerät wieder in Betrieb zu setzen, betätigen Sie einfach den Ein-/Ausschalter
- Um wieder zum normalen Betrieb überzugehen, müssen Sie einfach leicht auf die Wiegeplattform drücken und warten, bis auf dem Bildschirm 0,0erscheint.

NACH DER BENUTZUNG DES GERÄTS:

- Nehmen Sie die Batterien aus dem Fach, wenn Sie das Gerät längere Zeit nicht benutzen werden.

SPEZIELLE HINWEISE:

- Folgende Hinweise können auf dem Display angezeigt werden:
- Err: Bedeutet, dass die Tragkraft des Gerätes überschritten worden ist
- Lo: Bedeutet, dass die Batterie ausgewechselt / aufgeladen werden muss

REINIGUNG

- Reinigen Sie das Gerät mit einem feuchten Tuch, auf das Sie einige Tropfen Reinigungsmittel geben und trocknen Sie es danach ab.
- Verwenden Sie zur Reinigung des Geräts weder Löse- oder Scheuermittel noch Produkte mit einem sauren oder basischen pH-Wert wie z.B. Lauge.
- Lassen Sie kein Wasser oder andere Flüssigkeiten in die Belüftungsöffnungen eindringen, um Schäden an den inneren Funktionsteilen des Gerätes zu vermeiden.
- Das Gerät nicht in Wasser oder andere Flüssigkeiten tauchen und nicht unter den Wasserhahn halten.

ERSATZTEILE

- Verwenden Sie stets für Ihr Gerät geeignete Originalteile.
- Dieses Gerät ist nur mit den folgenden Batterien zu verwenden: (Fig.3).
- Batterien: 3V CR2032.
- Betriebsmittel sind in Fachgeschäften erhältlich.

STÖRUNGEN UND REPARATUR

- Bei Schäden und Störungen bringen Sie das Gerät zu einem zugelassenen Technischen Kundendienst. Versuchen Sie nicht, das Gerät selbst auseinanderzubauen und zu reparieren. Das könnte Gefahren zur Folge haben.

FÜR DIE EU-AUSFÜHRUNGEN DES PRODUKTS UND/ODER FÜR LÄNDER, IN DENEN DIESE VORSCHRIFTEN ANZUWENDEN SIND:

ÖKOLOGIE UND RECYCLING DES PRODUKTS

- Die zur Herstellung des Verpackungsmaterials dieses Geräts verwendeten Materialien sind im

Sammel-, Klassifizierungs- und Recyclingsystem integriert. Wenn Sie es entsorgen möchten, können Sie die öffentlichen Container für die einzelnen Materialarten verwenden.

- Das Produkt ist frei von umweltschädlichen Konzentrationen von Substanzen.



Dieses Symbol weist darauf hin, dass das Produkt, wenn Sie es am Ende seiner Lebensdauer entsorgen wollen, in geeigneter Weise bei einer zugelassenen Entsorgungsstelle abzugeben ist, um die getrennte Sammlung von Elektro- und Elektronikgeräte-Abfall (WEEE) sicherzustellen.



Dieses Symbol bedeutet, dass das Produkt Batterien beinhalten kann, die vor der Entsorgung entnommen werden sollen. Beachten Sie, dass die Batterien in dafür geeigneten Containern entsorgt werden sollen. Und nicht ins Feuer geworfen werden dürfen.

Dieses Gerät erfüllt die Richtlinie 2014/30/EC über elektromagnetische Verträglichkeit, und Richtlinie 2011/65/EU zur Beschränkung der Verwendung bestimmter gefährlicher Stoffe in Elektro- und Elektronikgeräten.

Italiano

Bilancia Pesapersona

Viena

Egregio cliente,

Le siamo grati per aver acquistato un elettrodomestico della marca Taurus.

La sua tecnologia, il suo design e la sua funzionalità, oltre al fatto di aver superato le più rigorose norme di qualità, le assicureranno una totale e durevole soddisfazione.

Prima di utilizzare l'apparecchio, leggere attentamente le istruzioni riportate nel presente opuscolo e conservarlo per future consultazioni. La mancata osservanza delle presenti istruzioni può essere causa di incidenti.

CONSIGLI E AVVERTENZE PER LA SICUREZZA

- Questo apparato può essere utilizzato da persone che non ne conoscono il funzionamento, persone disabili o bambini di età superiore agli 8 anni, ma esclusivamente sotto la sorveglianza di un adulto o nel caso abbiano ricevuto le dovute istruzioni per utilizzarlo in completa sicurezza e ne comprendano i rischi.
- Questo apparecchio non è un giocattolo. Assicurarsi che i bambini non giochino con l'apparecchio.
- I bambini possono eseguire operazioni di pulizia o di manutenzione dell'apparecchio solo se sorvegliati da un adulto.
- Non usare l'apparecchio dopo una caduta, se presenta danni visibili o in presenza di qualsiasi perdita.
- Evitare qualsiasi contatto con il liquido che può fuoriuscire dalla batteria. In caso di contatto accidentale con gli occhi, rivolgersi a un medico. Il liquido che fuoriesce dalla batteria può provocare irritazioni o ustioni.
- Situare l'apparecchio su una superficie orizzontale, dura, rigida, piana, stabile e senza vibrazioni. Evitare il contatto dell'area di pesatura con pareti o con altri oggetti non inerenti alla pesatura. In caso contrario le misurazioni della pesatura non saranno mostrate correttamente.
- Non usare o esporre l'apparecchio alle intemperie.
- Non lasciare l'apparecchio sotto la pioggia o in luoghi umidi. Le infiltrazioni d'acqua aumentano il rischio di scariche elettriche.
- **AVVERTENZA:** Mantenere asciutto l'apparecchio.
- Non utilizzare l'apparecchio con i piedi bagnati.

PRECAUZIONI D'USO:

- Non utilizzare l'apparecchio se il suo dispositivo di accensione/spengimento non è funzionante.
- Non superare la capacità di pesatura dell'apparecchio.
- Rimuovere le pile o batterie dall'apparecchio se non lo si utilizza per un lungo periodo.
- Questo apparecchio è destinato unicamente ad un uso domestico, non professionale o industriale.
- Questo apparecchio non è valido per transazioni commerciali.
- Conservare questo apparecchio fuori dalla portata dei bambini e/o di persone con problemi fisici, mentali o di sensibilità, o con mancanza di esperienza e conoscenza.
- Non aprire la/e batteria/e per nessun motivo.
- Quando la batteria non è in uso, mantenerla lontana da altri oggetti metallici quali fermacarte, monete, chiavi, ecc. che possano collegare fra loro i due poli.
- Evitare di provocare un cortocircuito fra i poli della batteria per pericolo di esplosione o incendio.
- Custodire la/e batteria/e in luoghi dove la temperatura non superi i 40°C.
- **AVVERTENZA:** Non utilizzare l'apparecchio se il vetro è incrinato o rotto.
- Usare l'apparecchio solo con la/e batteria/e per le quali è stato specificamente disegnato. L'uso di qualunque altra batteria può provocare un rischio di esplosione o incendio.

SERVIZIO:

- Assicurarsi che il servizio di manutenzione

dell'apparecchio sia eseguito da personale specializzato e che, se si dovessero necessitare materiali di consumo/ricambi, questi siano originali.

- Il produttore invalida la garanzia e declina ogni responsabilità in caso di uso inappropriato dell'apparecchio o non conforme alle istruzioni d'uso.

DESCRIZIONE

- A Corpo
- B Schermo LCD
- C Simbolo Kg / Lb / St
- D Coperchio vano batteria
- E Tasto selettore unità di peso

Se il modello del Suo apparecchio non fosse dotato degli accessori anteriormente elencati, può acquistarli separatamente presso i punti di assistenza tecnica autorizzati.

MONTAGGIO DELLA/E BATTERIA/E

- Avvertenza: nel manipolare la batteria, evitare di toccare contemporaneamente i due poli in quanto ciò provocherebbe una scarica dell'energia immagazzinata, compromettendo direttamente la vita della batteria.
- Rimuovere il coperchio del vano batteria/e.
- Controllare di aver rimosso la pellicola protettiva di plastica della/e batteria/e (alcune batterie sono fornite con una pellicola di protezione).
- Collegare la/e batteria/e nel vano rispettando la polarità indicata. (Fig. 1).
- Chiudere il coperchio del vano batteria/e.
- È indispensabile che le batterie siano dello stesso tipo e carica. Non usare insieme batterie ricaricabili con pile di zinco-carbone o pile alcaline.
- Nota: quando si sostituiscono le batterie, la configurazione dell'apparecchio si cancellerà e sarà necessario riconfigurare i parametri.

MODALITÀ D'USO

PRIMA DELL'USO:

- Assicurarsi di aver rimosso dal prodotto tutto il materiale di imballaggio.

SELETTORE DI UNITÀ DI PESO KG/LB/ST:

- L'apparecchio possiede un selettore di unità di peso: girare il selettore alla posizione che indica le unità con le quali si desidera lavorare. (Fig. 2).

USO:

- Avviare l'apparecchio azionando l'interruttore accensione/spengimento.
- Avviare l'apparecchio azionando l'interruttore accensione/spengimento.
- Avviare l'apparecchio, azionando il pulsante avvio/arresto e attendere che sullo schermo appaia 0,0.
- Avviare l'apparecchio, premendo leggermente la piattaforma di pesatura e attendere che sullo schermo appaia 0,0.
- Posizionarsi al centro della piattaforma, evitando movimenti bruschi, rimanendo immobili e senza toccare altri oggetti, finché l'apparecchio non mostri l'entità del peso.
- Per evitare risultati imprecisi a causa di interferenze elettromagnetiche fra l'apparecchio e attrezzature elettroniche, non usare questo apparecchio vicino al telefono cellulare o al forno microonde.

FUNZIONE SELETTORE UNITÀ DI PESO KG/LB/ST/OZ/LB-OZ...:

- L'apparecchio possiede un selettore di unità di peso: girare il selettore alla posizione che indica le unità con le quali si desidera lavorare. A tale fine, premere il pulsante "mode": sullo schermo apparirà sequenzialmente l'unità di misura selezionata.

FUNZIONE SPEGNIMENTO AUTOMATICO (STAND-BY):

- Per risparmiare energia, l'apparecchio passa allo stato di auto-disconnessione (stand-by) trascorsi alcuni secondi senza che l'utente abbia realizzato alcuna azione.
- Per tornare al funzionamento normale, si dovrà semplicemente premere il pulsante acceso/spento.
- Per tornare al funzionamento normale, premere leggermente la piattaforma di pesatura e attendere che sullo schermo appaia 0,0.

UNA VOLTA CONCLUSO L'UTILIZZO DELL'APPARECCHIO:

- Rimuovere le pile o batterie dall'apparecchio se non lo si utilizza per un lungo periodo.

MESSAGGI SPECIALI:

- Sullo schermo possono apparire i seguenti messaggi:
- Err: Significa che la capacità dell'apparecchio è stata superata
- Lo: Significa che la batteria deve caricarsi/ricaricarsi

PULIZIA

- Pulire il gruppo elettrico con un panno umido, quindi asciugarlo.
- Per la pulizia non impiegare solventi o prodotti a pH acido o basico come la candeggina, né prodotti abrasivi.
- Non lasciar entrare acqua o altri liquidi nelle fenditure del sistema di ventilazione per non danneggiare le parti operative dell'apparecchio.
- Non immergere l'apparecchio in acqua o altri liquidi, né lavarlo con acqua corrente.

MATERIALI DI CONSUMO

- Usare sempre materiali di consumo originali, disegnati specificatamente per il suo modello di apparecchio.
- Questo apparecchio deve essere usato solo con il seguente tipo di materiali di consumo. (Fig.3).
- Pile del tipo: 3V CR2032.
- Questo tipo di materiale di consumo si può acquistare presso i negozi specializzati.

ANOMALIE E RIPARAZIONI

- In caso di guasto, rivolgersi ad un Centro d'Assistenza Tecnica autorizzato. Non tentare di smontare o di riparare l'apparecchio: può essere pericoloso.

PER I PRODOTTI DELL'UNIONE EUROPEA E/O NEL CASO IN CUI SIA PREVISTO DALLA LEGISLAZIONE DEL SUO PAESE DI ORIGINE: PRODOTTO ECOLOGICO E RICICLABILE

- I materiali che costituiscono l'imballaggio di questo apparecchio sono compresi in un sistema di raccolta, classificazione e riciclaggio degli stessi. Per lo smaltimento, utilizzare gli appositi contenitori pubblici, adatti per ogni tipo di materiale.
- Il prodotto non contiene concentrazioni di sostanze considerate dannose per l'ambiente.



Questo simbolo indica che, per smaltire il prodotto al termine della sua durata utile, occorre depositarlo presso un ente di smaltimento autorizzato alla raccolta differenziata di rifiuti di apparecchiature elettriche ed elettroniche (RAEE).



Questo simbolo indica che il prodotto può contenere pile o batterie. Toglietele prima di gettare il prodotto. Le pile/ batterie vanno depositate negli appositi contenitori per la raccolta. E non devono mai essere gettate nel fuoco..

Questo apparecchio è conforme alla Direttiva 2014/30/UE sulla Compatibilità Elettromagnetica et alla Direttiva 2011/65/UE sulla restrizione dell'uso di determinate sostanze pericolose nelle apparecchiature elettriche ed elettroniche.

Português

Balança de casa de banho

Viena

Caro cliente:

Obrigado por ter adquirido um eletrodoméstico da marcaTaurus.

A sua tecnologia, design e funcionalidade, aliados às mais rigorosas normas de qualidade, garantir-lhe-ão uma total satisfação durante muito tempo. Leia atentamente este manual de instruções antes de ligar o aparelho e guarde-o para consultas futuras. A não observância e cumprimento destas instruções pode resultar em acidente.

CONSELHOS E ADVERTÊNCIAS DE SEGURANÇA

- Este aparelho pode ser utilizado por pessoas não familiarizadas com a sua utilização, pessoas incapacitadas ou crianças a partir dos 8 anos, desde que o façam sob supervisão ou tenham recebido formação sobre a utilização segura do aparelho e compreendam os perigos que este acarreta.
- Este aparelho não é um brinquedo. As crianças devem ser vigiadas para garantir que não brincam com o aparelho.
- As crianças não devem realizar operações de limpeza ou manutenção do aparelho, a menos que se encontrem sob a supervisão de um adulto.
- Não utilize o aparelho se este caiu e se existirem sinais visíveis de danos ou de fuga.
- Evite qualquer contacto com o líquido que se pode desprender da bateria. Em caso de contacto accidental com os olhos, lave-os e

consulte imediatamente um médico. O líquido derramado pela bateria pode provocar irritações ou queimaduras.

- Coloque o aparelho sobre uma superfície horizontal, dura, rígida, plana, estável e livre de vibrações. Evite qualquer contacto da área de pesagem com paredes ou outros objetos alheios à pesagem. Caso contrário, a balança não mostrará corretamente os dados referentes ao peso.
- Não utilize nem guarde o aparelho ao ar livre.
- Não exponha o aparelho à chuva ou a condições de humidade. A água que entrar no aparelho aumentará o risco de choque elétrico.
- **ADVERTÊNCIA:** Não molhe o aparelho.
- Não utilize o aparelho com os pés molhados.

UTILIZAÇÃO E CUIDADOS:

- Não utilize o aparelho se o dispositivo de ligar/desligar não funcionar.
- Não exceda a capacidade de pesagem do aparelho.
- Retire as pilhas ou baterias do aparelho no caso de não o utilizar durante longos períodos de tempo.
- Este aparelho foi concebido exclusivamente para uso doméstico, não para uso profissional ou industrial.
- Este aparelho não se destina a fins comerciais.
- Guarde o aparelho fora do alcance das crianças e de pessoas com capacidades físicas, sensoriais ou mentais reduzidas, ou com falta de experiência e conhecimento.
- Nunca abra a(s) pilha(s) ou bateria(s), sob qualquer pretexto.
- Quando a(s) pilha(s) ou bateria(s) não estiver(em) a ser usada(s), mantenha-a(s) afastada(s) de outros objetos metálicos, tais como, clips de prender papéis, moedas, chaves, etc., que possam ligar um pólo ao outro.
- Evite provocar um curto-circuito entre os terminais da pilha ou da bateria, uma vez que existe risco de explosão ou incêndio.
- Não guarde o aparelho em locais onde a temperatura ambiente possa ser superior a 40 °C.
- **ADVERTÊNCIA:** Não utilize o aparelho se o vidro apresentar fissuras ou danos.
- Utilize o aparelho apenas com a(s) bateria(s) para a(s) qual(is) foi especificamente concebido. A utilização de outra(s) bateria(s) pode apresentar risco de explosão ou incêndio.

SERVIÇO:

- Certifique-se de que o serviço de manutenção do aparelho é realizado por pessoal especializado e que, caso o aparelho necessite de consumíveis/peças de substituição, estas sejam originais.
- Qualquer utilização inadequada ou em desacordo com as instruções de utilização pode ser perigosa e anula a garantia e a responsabilidade do fabricante.

DESCRIÇÃO

- A Corpo
- B Visor LCD
- C Símbolo Kg / Lb/ St
- D Tampa do compartimento das pilhas
- E Botão seletor da unidade peso

Caso o seu modelo do aparelho não disponha dos acessórios descritos anteriormente, pode adquiri-los separadamente nos Serviços de Assistência Técnica.

INSTALAÇÃO DA(S) PILHA(S)

- Advertência: Durante o processo de manuseamento da pilha, não toque simultaneamente nos dois pólos, uma vez que isso provocaria uma descarga de parte da energia armazenada, afetando directamente a sua vida útil.
- Retire a tampa do compartimento da(s) pilha(s).
- Verifique se retirou a película de plástico de proteção da(s) pilha(s) (há pilhas que trazem uma película de proteção).
- Coloque a(s) pilha(s) no seu compartimento, respeitando a polaridade indicada. (Fig. 1).
- Feche a tampa do compartimento da(s) pilha(s).
- É fundamental que as pilhas sejam do mesmo tipo e carga. Nunca misturar pilhas recarregáveis com pilhas de carbono-zinco ou pilhas alcalinas.
- Nota: Durante o processo de substituição da(s) pilha(s), a configuração do aparelho apagar-se-á, sendo necessário voltar a configurar os parâmetros do aparelho.

MODO DE UTILIZAÇÃO

NOTAS PARA ANTES DA UTILIZAÇÃO:

- Assegure-se de que retirou todo o material de embalagem do produto.

SELETOR DE UNIDADES DE PESO KG/LB/ST:

- O aparelho possui um seletor de unidades de peso, coloque o seletor na posição correta, de acordo com o tipo de unidades com que pretende trabalhar. (Fig. 2).

UTILIZAÇÃO:

- Coloque o aparelho em funcionamento, acionando o botão de ligar/desligar.
- Coloque o aparelho em funcionamento, acionando o botão de ligar/desligar.
- Coloque o aparelho em funcionamento, acionando o botão de ligar/desligar e espere até que apareça no ecrã 0,0.
- Coloque o aparelho em funcionamento, pressionando ligeiramente a plataforma de pesagem e espere até que apareça no ecrã 0,0.
- Coloque-se no centro da plataforma evitando movimentos bruscos, mantendo-se imóvel e sem tocar em quaisquer outros objetos, até que o aparelho mostre o valor do peso.
- Para evitar resultados imprecisos causados pela interferência eletromagnética entre equipamentos elétricos e eletrónicos, não utilize este aparelho próximo de telemóveis ou de fornos microondas.

SELETOR DE UNIDADES DE PESO KG/LB/ST/OZ/LB-OZ...:

- O aparelho possui um seletor de unidades de peso, coloque o seletor na posição correta, de acordo com o tipo de unidades com que pretende trabalhar. Para isso, prima sequencialmente o botão "mode", e aparecerá no ecrã a unidade de medida selecionada.

FUNÇÃO DE DESLIGAMENTO AUTOMÁTICO (STAND-BY):

- Com o objetivo de poupar energia, o aparelho passa ao estado de desligamento automático (stand-by) ao fim de vários segundos se durante este período o utilizador não tiver realizado nenhuma ação sobre ele.
- Para voltar ao funcionamento normal deverá apenas carregar no botão de ligar/desligar.
- Para voltar ao funcionamento normal, basta apenas pressionar ligeiramente a plataforma de pesagem e esperar até que apareça no ecrã 0,0.

UMA VEZ CONCLUÍDA A UTILIZAÇÃO DO APARELHO:

- Retire as pilhas ou baterias do aparelho no caso de não o utilizar durante longos períodos de tempo.

MENSAGENS ESPECÍFICAS:

- Poderão surgir no visor as seguintes mensagens:
- Err: Significa que a capacidade do aparelho foi excedida.

- Lo: Significa que é necessário trocar/recarregar as pilhas ou baterias

Resíduos de Equipamentos Elétricos e Eletrônicos (REEE).

LIMPEZA

- Limpe o aparelho com um pano húmido com algumas gotas de detergente e seque-o de seguida.
- Não utilize solventes, produtos com um fator pH ácido ou básico como a lixívia, nem produtos abrasivos para a limpeza do aparelho.
- Não deixe entrar água ou outro líquido pelas aberturas de ventilação para evitar danos nas partes operativas interiores do aparelho.
- Nunca mergulhe o aparelho dentro de água ou em qualquer outro líquido, nem o coloque debaixo da torneira.



Este símbolo significa que o produto pode conter pilhas ou baterias no seu interior, que devem ser retiradas antes de se desfazer do produto. Lembre-se que as pilhas/baterias devem ser depositadas em contentores especiais autorizados. E que nunca devem ser colocadas no fogo.

Este aparelho cumpre a Diretiva 2014/30/CE de Compatibilidade Eletromagnética, a Diretiva 2011/65/CE sobre restrições à utilização de determinadas substâncias perigosas em aparelhos elétricos e eletrónicos.

CONSUMÍVEIS

- Utilize sempre consumíveis de origem, concedidos especificamente para o seu modelo de aparelho.
- Este aparelho apenas deve ser utilizado com o seguinte tipo de consumíveis (Fig.3).
- Pilhas do tipo: 3V CR2032.
- Poderá adquirir este tipo de consumíveis em lojas especializadas.

ANOMALIAS E REPARAÇÃO

- Em caso de avaria leve o aparelho a um Serviço de Assistência Técnica autorizado. Não tente desmontar ou reparar o aparelho, já que tal poderá acarretar perigos.

PARA AS VERSÕES EU DO PRODUTO E/OU CASO APLICÁVEL NO SEU PAÍS:

ECOLOGIA E RECICLAGEM E DO PRODUTO

- Os materiais que constituem a embalagem deste aparelho estão integrados num sistema de recolha, classificação e reciclagem. Se desejar eliminá-los, utilize os contentores de reciclagem colocados à disposição para cada tipo de material.
- O produto está isento de concentrações de substâncias que podem ser consideradas nocivas para o ambiente.



Este símbolo significa que, se desejar desfazer-se do produto depois de terminada a sua vida útil, deve entregá-lo através dos meios adequados ao cuidado de um gestor de resíduos autorizado para a recolha selectiva de

Nederlands

Badkamerweegschaal

Viena

Geachte klant:

We danken u voor de aankoop van een product van het merk Taurus

De technologie, het ontwerp en de functionaliteit van dit product, dat voldoet aan de meest strikte kwaliteitseisen, staan garant voor langdurige tevredenheid.

Neem deze gebruiksaanwijzing aandachtig door voordat u het apparaat in gebruik neemt en bewaar haar voor toekomstig gebruik. Het niet opvolgen en naleven van deze instructies kan een ongeluk tot gevolg hebben.

VEILIGHEIDSADVIEZEN EN WAARSCHUWINGEN

- Dit toestel mag, onder toezicht, door personen met lichamelijke, zintuiglijke of geestelijke beperkingen, of met een gebrek aan ervaring en kennis, of kinderen vanaf 8 jaar gebruikt worden, mits zij voldoende informatie ontvangen hebben om het toestel op een veilige manier te kunnen gebruiken en de gevaren kennen.
- Dit apparaat is geen speelgoed. Houd toezicht op kinderen om er zeker van te zijn dat ze niet met het apparaat spelen.
- Het schoonmaken en het onderhoud van het toestel door kinderen moet altijd onder toezicht van een volwassene gebeuren.

- Gebruik het apparaat niet als het is gevallen, wanneer er zichtbare tekenen van schade zijn of wanneer het lekt
- Vermijd elk contact met de vloeistof die uit de batterij kan lekken. Was de ogen onmiddellijk indien ze ermee in contact komen en raadpleeg een arts. De gelekte vloeistof kan irritaties of brandwonden veroorzaken.
- Plaats het apparaat op een horizontaal, hard, vlak en stabiel oppervlak zonder trillingen. Vermijd elk contact van de weegplaat met wanden of voorwerpen die niet bij de weegschaal horen. Is dat wel het geval, dan wordt het gewicht niet juist aangegeven.
- Bewaar of gebruik het apparaat niet buitenshuis.
- Stel het apparaat niet aan regen of vochtigheid bloot. Water dat in het apparaat komt vergroot het risico van een elektrische schok.
- **WAARSCHUWING** Houd het apparaat droog.
- Ga niet met natte voeten op het apparaat staan.

GEBRUIK EN ONDERHOUD:

- Gebruik het apparaat niet als de aan-/uitknop niet werkt.
- Houd rekening met de weegcapaciteit van het apparaat.
- Verwijder de batterijen wanneer u het apparaat gedurende langere tijd niet zult gebruiken.
- Dit apparaat is alleen bedoeld voor huishoudelijk gebruik, niet voor professioneel of industrieel gebruik.
- Dit apparaat is niet geschikt voor commercieel gebruik.
- Houd dit apparaat buiten bereik van kinderen en/of personen met lichamelijke, zintuiglijke of geestelijke beperkingen, of met een gebrek aan ervaring en kennis.
- Open de batterijen nooit.
- Houd de batterij(en), wanneer deze niet gebruikt wordt (worden), verwijderd van andere metalen voorwerpen zoals paperclips, muntstukjes, sleutels, etc. om te vermijden dat de polen met elkaar in contact kunnen komen.
- Zorg ervoor dat er de polen van de batterij niet worden kortgesloten, aangezien hierbij explosie- of brandgevaar kan ontstaan.
- Bewaar de batterij(en) op een plek waar de temperatuur niet boven 40°C uitstijgt.
- **WAARSCHUWING** Gebruik het apparaat niet als het glas gebarsten of kapot is.
- Gebruik het apparaat uitsluitend met batterijen die er specifiek geschikt voor zijn. Het gebruik

van andere batterijen kan tot explosie- of brandgevaar leiden.

REPARATIES:

- Verzeker u ervan dat het onderhoud van het apparaat door een deskundige wordt uitgevoerd en dat de eventuele te vervangen onderdelen origineel zijn.
- Onjuist gebruik of een gebruik dat niet overeenstemt met de gebruiksaanwijzing kan gevaar inhouden en doet de garantie en de aansprakelijkheid van de fabrikant teniet.

BESCHRIJVING

- A Romp
- B LCD schermpje
- C Symbool kg / Lb / St
- D Deksel batterijvak
- E Gewichtseenheidschakelaar

Mocht het model van uw apparaat niet beschikbaar over de hiervoor beschreven accessoires dan kunt u deze ook apart verkrijgen bij de Technische Hulpdienst.

PLAATSING VAN DE BATTERIJ(EN)

- **WAARSCHUWING:** Let er tijdens het plaatsen van de batterij op dat u de twee polen niet tegelijkertijd aanraakt, aangezien hierdoor een deel van de opgeslagen energie weg kan vloeien, wat de levensduur van de batterij kan verkorten.
- Verwijder het dekseltje van het batterijvak.
- Verzeker U ervan dat de batterijen uit het plastic zijn (sommige batterijen worden in een plastic omhulsel geleverd).
- Plaats de batterij(en) in het batterijvak; let hierbij op de aangegeven polariteit. (Fig. 1).
- Verwijder het dekseltje van het batterijvak.
- Het is van groot belang dat de batterijen van hetzelfde type zijn en dezelfde lading hebben. Meng alkaline batterijen nooit met koolstof-zinkbatterijen of oplaadbare batterijen.
- **Opmerking:** Tijdens het proces van het vervangen van de batterij(en) zal de configuratie van het apparaat gewist worden; U zult deze opnieuw moeten instellen.

GEbruIKSAANWIJZING

OPMERKINGEN VOORAFGAAND AAN HET GEbruIK:

- Controleer dat al het verpakkingsmateriaal van het product verwijderd is.

GEWICHTSEENHEIDSCHAKELAAR KG/LB/ST:

- Het apparaat beschikt over een schakelaar waarmee de gewichtseenheid gekozen kan worden door de schakelaar in de positie die overeenkomt met de gewenste eenheid te zetten. (Fig. 2)

GEbruIK:

- Zet het apparaat aan met de aan-/uitknop.
- Zet het apparaat aan met de aan/uit knop.
- Zet het apparaat aan met de aan-/uitknop en wacht tot het scherm 0,0 aangeeft.
- Zet het apparaat aan door zacht op de weegschaal te drukken en te wachten tot het scherm 0,0 aangeeft.
- Ga op het midden van het platform staan zonder bruske bewegingen te maken, blij stil staan en raak geen andere voorwerpen aan totdat de weegschaal uw gewicht toont.
- Om twijfelachtige resultaten, veroorzaakt door eventuele elektromagnetische interferenties tussen elektronische toestellen, bij de meting te vermijden is het raadzaam dit product niet in de nabijheid van toestellen zoals mobiele telefoons of elektromagnetische apparaten te gebruiken.

KEUZESCHAKELAAR GEWICHTSEENHEID KG/LB/ST/OZ/LB-OZ...:

- Het apparaat beschikt over een schakelaar waarmee de gewichtseenheid gekozen kan worden door de schakelaar in de positie die overeenkomt met de gewenste eenheid te zetten. Druk daarvoor op de knop "mode", waarna de achtereenvolgens geselecteerde eenheden op het scherm worden weergegeven.

AUTOMATISCHE UITSCHAKELING (STAND-BY):

- Om energie te sparen gaan het apparaat na enkele seconden in de stand-by stand, wanneer de gebruiker in deze tijd geen enkele handeling heeft verricht.
- Om terug te keren in de normale stand, druk eenvoudig op de aan/uit knop.
- Druk zacht op het weegplatform op het apparaat weer te activeren en wacht tot het scherm 0,0 aangeeft.

NA GEbruIK VAN HET APPARAAT:

- Verwijder de batterijen wanneer u het apparaat gedurende langere tijd niet zult gebruiken.

SPECIALE MELDINGEN:

- Op het scherm kunnen de volgende meldingen

verschijnen:

- Err: Dit betekent dat de weegcapaciteit werd overschreden.
- Lo: Dit betekent dat de batterij moet worden verwisseld/opgeladen

REINIGING

- Maak het apparaat schoon met een vochtige doek met een paar druppels afwasmiddel en droog het daarna goed af.
- Gebruik geen oplosmiddelen of producten met een zure of basische pH zoals bleekwater, noch schuurmiddelen, om het apparaat schoon te maken.
- Zorg ervoor dat er geen water of andere vloeistof binnendringt via de ventilatie-openingen, om schade aan de functionele delen in het inwendige van het apparaat te voorkomen.
- Dompel het apparaat niet onder in water of een andere vloeistof en houd het niet onder de kraan.

VERBRUIKSGOEDEREN

- Gebruik altijd originele onderdelen, specifiek ontworpen voor het door u gebruikte model.
- Dit apparaat mag enkel gebruikt worden met het volgende type batterijen: (Fig. 3)
- Type batterijen: 3V CR2032
- Dit type verbruiksgoederen is verkrijgbaar in speciaalzaken.

STORINGEN EN REPARATIE

- Breng het apparaat bij storing naar een erkende Technische Dienst. Probeer het apparaat niet zelf te demonteren of te repareren, want dit kan gevaarlijk zijn.

VOOR EU-VERSIES VAN HET PRODUCT EN/ OF INDIEN VAN TOEPASSING IN UW LAND: ECOLOGIE EN HERGEBRUIK VAN HET PRODUCT

- Het verpakkingsmateriaal van dit apparaat is geschikt voor inzameling, classificatie en hergebruik. U kunt dit materiaal wegwerpen in de openbare afvalcontainers die voor de desbetreffende typen materiaal zijn bestemd.
- Het product bevat geen stoffen in concentraties die als schadelijk voor het milieu beschouwd kunnen worden.



Dit symbool betekent dat u het product aan het eind van zijn levenscyclus moet afgeven aan een erkende afvalverwerker ten behoeve van de gescheiden verwerking van Afdankte Elektrische en Elektronische Apparatuur (AEEA).



Dit symbool betekent dat het product batterijen of accu's kan bevatten die uit het product verwijderd moeten worden alvorens het product weg te werpen. Denk eraan dat de batterijen in speciaal daarvoor bestemde containers afgevoerd moeten worden. En dat ze nooit in het vuur gegooid mogen worden.

Dit apparaat voldoet aan de Richtlijn 2014/30/EU aangaande Elektromagnetische Compatibiliteit en de Richtlijn 2011/65/EU aangaande restricties van het gebruik van bepaalde gevaarlijke stoffen in elektrische en elektronische apparatuur.

Polski

Waga łazienkowa

Wiena

Szanowny Kliencie,

Serdecznie dziękujemy za zdecydowanie się na zakup sprzętu gospodarstwa domowego marki Taurus.

Jej technologia, forma i funkcjonalność, jak również fakt, że spełnia ona wszelkie normy jakości, dostarczy Państwu pełnej satysfakcji przez długi czas.

Przeczytać uważnie instrukcję przed uruchomieniem urządzenia i zachować ją w celu późniejszych konsultacji. Niedostosowanie się i nieprzestrzeganie niniejszych instrukcji może doprowadzić do wypadku.

PORADY I OSTRZEŻENIA DOTYCZĄCE BEZPIECZEŃSTWA

- To urządzenie może być używane przez dzieci w wieku 8 lat i powyżej oraz osoby o ograniczonej sprawności fizycznej, sensorycznej lub umysłowej lub nieposiadające doświadczenia i wiedzy, jeżeli były one nadzorowane lub odpowiednio przeszkolone w zakresie korzystania z urządzenia w sposób bezpieczny i rozumieją zagrożenia z tego wynikające.
- To urządzenie nie jest zabawką. Dzieci powinny pozostać pod czujną opieką w celu zagwarantowania iż nie bawią się urządzeniem.
- Czyszczenie i konserwacja urządzenia nie powinny być wykonywane przez dzieci bez

nadzoru dorosłych.

- Nie używać urządzenia, jeśli ono upadło czy kiedy występują widoczne oznaki uszkodzenia, albo jeśli istnieją wycieki.
- Należy unikać kontaktu z płynem, który może wyciec z baterii. W razie przypadkowego kontaktu z oczami należy przemyć wodą i skontaktować się z lekarzem. Płyn z akumulatora może spowodować podrażnienia lub oparzenia.
- Umieścić urządzenie w pozycji horyzontalnej, na powierzchni płaskiej i stałej. Unikając jakiegokolwiek kontaktu powierzchni ważącej ze ścianą lub innymi elementami/przedmiotami nie podlegającymi ważeniu. Urządzenie nie powinno dotykać żadnych przedmiotów, w przeciwnym przypadku pomiar nie będzie poprawny.
- Nie używać, ani nie przechowywać urządzenia na zewnątrz.
- Nie wystawiać urządzenia na deszcz ani narażać na warunki wilgotności. Woda, która dostanie się do urządzenia zwiększy ryzyko porażenia prądem.
- OSTRZEŻENIE Utrzymywać urządzenie suche.
- Nie wchodzić na urządzenie z mokrymi stopami.

UŻYWANIE I KONSERWACJA:

- Nie używać urządzenia, jeśli nie działa przycisk włączania ON/OFF.
- Należy przestrzegać maksymalnej wagi użytkownika.
- Wyjąć baterię z urządzenia w razie długiej przerwy w jego użytkowaniu.
- Urządzenie to zaprojektowane zostało wyłącznie do użytku domowego, a nie do użytku profesjonalnego czy przemysłowego.
- Urządzenie to nie jest upoważnione do operacji handlowych.
- Przechowywać urządzenie w miejscu niedostępnym dla dzieci i/lub osób o ograniczonych zdolnościach fizycznych, dotykowych lub mentalnych oraz nie posiadających doświadczenia lub znajomości tego typu urządzeń.
- Nie otwierać baterii pod żadnym pozorem.
- Gdy nie używa się baterii, należy unikać przedmiotów metalowych blisko baterii.
- Uważać, by nie spowodować spięcia pomiędzy dwoma bateriami, gdyż istnieje ryzyko wybuchu lub pożaru.
- Przechowywać baterię w miejscach, gdzie temperatura nie przekracza 40°C.
- OSTRZEŻENIE Nie należy używać urządzenia,

jeśli szkło drzwi jest pęknięte lub zniszczone.

- Należy używać tylko tego typu baterii, dla których jest zaprojektowane urządzenie. Użycie innego typu baterii grozi wybuchem lub pożarem.

SERWIS TECHNICZNY:

- Należy upewnić się, że serwis urządzenia jest przeprowadzony przez wykwalifikowany personel, i że części zamienne są oryginalne.
- Wszelkie niewłaściwe użycie lub niezgodne z instrukcją obsługi może doprowadzić do niebezpieczeństwa, anulując przy tym gwarancję i odpowiedzialność producenta.

OPIS

- A Korpus
- B Ekran LCD
- C Symbol Kg / Lb/ St
- D Pokrywa schowka na baterie
- E Wybór jednostki wagi

W przypadku, jeśli model Państwa urządzenia nie posiada opisanych powyżej akcesoriów, te można również nabyć osobno w Serwisie Technicznym.

MONTAŻ BATERII

- Ostrzeżenie: Podczas montowania baterii, nie dotykać jednocześnie jej dwóch biegunów, gdyż może to spowodować rozładowanie się części zmagazynowanej energii, co bezpośrednio wpływa na ich żywotność.
- Zamknąć pokrywkę przegródki na baterie.
- Upewnić się, że plastik ochronny został usunięty z baterii (niektóre baterie są obleczone plastikiem ochronnym).
- Włożyć baterię do przegródki zgodnie z polaryzacją. (Fig. 1).
- Zamknąć pokrywkę przegródki na baterie.
- Bardzo ważne jest, by baterie były tego samego typu i miały identyczne napięcie. Nie należy mieszać baterii wielokrotnego ładowania z bateriami węglowo-cynkowymi lub alkalicznymi.
- Uwaga: Podczas zmiany baterii, konfiguracja urządzenia się zresetuje, należy ponownie skonfigurować parametry urządzenia.

SPOSÓB UŻYCIA

UWAGI PRZED UŻYCIEM:

- Upewnić się, że z opakowania zostały wyjęte wszystkie elementy urządzenia.

JEDNOSTKI WAGI KG/LB/ST:

- Urządzenie jest wyposażone w selektor jednostek wagowych, ustawić selektor w pozycji zgodnie z rodzajem jednostek z którymi pragniemy pracować. (Fig.2).

SPOSÓB UŻYCIA:

- Włączyć urządzenie za pomocą przycisku ON/OFF
- Włączyć urządzenie za pomocą przycisku ON/OFF.
- Uruchomić urządzenie naciskając przycisk ON/OFF aż na ekranie pojawi się 0,0.
- uruchomić urządzenie, naciskając delikatnie platformę przeznaczoną do ważenia i poczekać aż na ekranie pojawi się 0,0.
- Ustawić się na środku platformy unikając gwałtownych ruchów, pozostając nieruchomo oraz nie dotykając innych przedmiotów, aż urządzenie pokarze wielkość odnoszącą się do ciężaru.
- Aby uniknąć błędów w pomiarze i interferencji elektromagnetycznych, nie należy używać wagi w pobliżu telefonu komórkowego czy mikrofalówki.

WYBÓR JEDNOSTKI WAGI KG/LB/ST/OZ/LB-OZ....:

- Urządzenie jest wyposażone w selektor jednostek wagowych, ustawić selektor w pozycji zgodnie z rodzajem jednostek z którymi pragniemy pracować. W tym celu należy nacisnąć przycisk "mode", na wyświetlaczu pojawi się sekwencyjnie wybrana jednostka miary.

FUNKCJA SAMO-WYŁĄCZENIA (STAN-BY)

- W celu oszczędzania energii urządzenie przechodzi w stan automatycznego wyłączenia się (stand-by) po kilku sekundach, jeśli w tym czasie użytkownik nie wykonał żadnych czynności z nim.
- Aby powrócić do normalnego funkcjonowania urządzenia należy nacisnąć przycisk ON/OFF.
- Aby powrócić do normalnej pracy, należy po prostu lekko nacisnąć platformę wagi i poczekać, aż pojawi się na wyświetlaczu 0,0.

PO ZAKOŃCZENIU KORZYSTANIA Z URZĄDZENIA:

- Wyjąć baterię z urządzenia w razie długiej przerwy w jego użytkowaniu.

KOMUNIKATY SPECJALNE:

- Następujące komunikaty mogą się pojawić na ekranie:

- Err: Błędny pomiar
- Lo: Niski poziom baterii

CZYSZCZENIE

- Czyścić urządzenie wilgotną szmatką zmoconą kilkoma kroplami płynu i następnie osuszyć.
- Nie używać do czyszczenia urządzenia rozpuszczalników, ni produktów z czynnikiem PH takich jak chlor, ani innych środków żrących.
- Nie dopuścić do przedostania się wody ni innej cieczy do otworów wentylacyjnych, aby uniknąć uszkodzeń części mechanicznych znajdujących się we wnętrzu urządzenia.
- Nie zanurzać urządzenia w wodzie ni innej cieczy, nie wkładać pod kran.

MATERIAŁY EKSPLOATACYJNE

- Należy zawsze używać oryginalnych części, specjalnie zaprojektowanych do tego modelu urządzenia.
- Urządzenie jest zasilane na baterie i zawsze powinno być używane w poniższym typem batrii: (Fig.3).
- Baterie typu: 3V CR2032.
- Baterie można zakupić w specjalizowanych sklepach.

NIEPRAWIDŁOWOŚCI I NAPRAWA

- W razie awarii zanieść urządzenie do autoryzowanego Serwisu Technicznego. Nie próbować rozbierać urządzenia ani go naprawiać, ponieważ może to być niebezpieczne.

DLA URZĄDZEŃ WYPRODUKOWANYCH W UNII EUROPEJSKIEJ I W PRZYPADKU WYMAGAŃ PRAWNYCH OBOWIĄZUJĄCYCH W DANYM KRAJU:

EKOLOGIA I ZARZĄDZANIE ODPADAMI

- Materiały, z których wykonane jest opakowanie tego urządzenia, znajdują się w ramach systemu zbierania, klasyfikacji oraz ich odzysku. Jeżeli chcecie Państwo się ich pozbyć, należy umieścić je w kontenerze przeznaczonym do tego typu materiałów.
- Produkt nie zawiera koncentracji substancji, które mogłyby być uznane za szkodliwe dla środowiska.

określonych środków do autoryzowanego podmiotu zarządzającego odpadami w celu przeprowadzenia selektywnej zbiórki Odpadów Urządzeń Elektrycznych i Elektronicznych (WEEE).



Symbol ten oznacza, że produkt może posiadać wewnątrz baterie lub akumulatory, które to powinny zostać uprzednio wyjęte przed pozbyciem się produktu.

Pamiętać należy, że baterie/akumulatory powinny zostać złożone w specjalnych autoryzowanych kontenerach. I nie mogą być one nigdy wrzucane do ognia.

Urządzenie spełniające wymogi Ustawy 2014/30/EU o Zgodności Elektromagnetycznej i Ustawy 2011/65/EU w sprawie ograniczenia stosowania niektórych niebezpiecznych substancji w sprzęcie elektrycznym i elektronicznym.



Symbol ten oznacza, że jeśli chcecie się Państwo pozbyć tego produktu po zakończeniu okresu jego użytkowania, należy go przekazać przy zastosowaniu

Ελληνικά

Ζυγαριά μπάνιου

Vienna

Αξιότιμε πελάτη:

Σας ευχαριστούμε που αποφασίσατε να αγοράσετε ένα προϊόν μάρκας Taugus. Η τεχνολογία, ο σχεδιασμός και η λειτουργία του, σε συνδυασμό με το γεγονός ότι το προϊόν πληροί τις αυστηρότερες προδιαγραφές ποιότητας θα σας εξασφαλίσουν πλήρη ικανοποίηση για πολύ καιρό.

Διαβάστε προσεκτικά το παρόν φυλλάδιο οδηγιών πριν θέσετε σε λειτουργία τη συσκευή, και φυλάξτε το για να το συμβουλευέστε στο μέλλον. Η μη τήρηση και μη συμμόρφωση με τις εν λόγω οδηγίες μπορούν να οδηγήσουν σε ατύχημα.

ΟΔΗΓΙΕΣ ΚΑΙ ΠΡΟΕΙΔΟΠΟΙΗΣΕΙΣ ΑΣΦΑΛΕΙΑΣ

- Αυτή τη συσκευή μπορούν να τη χρησιμοποιήσουν παιδιά ηλικίας 8 ετών και άνω και άτομα με μειωμένες σωματικές, αισθητηριακές ή διανοητικές ικανότητες ή με έλλειψη εμπειρίας ή γνώσεων, εφόσον τους παρέχεται η κατάλληλη εποπτεία ή εκπαιδευτούν στην ασφαλή χρήση της συσκευής και κατανοούν τους κινδύνους που εγκυμονεί.
- Η παρούσα συσκευή δεν είναι παιχνίδι. Τα παιδιά πρέπει να επιτηρούνται ώστε να διασφαλίζεται ότι δεν παίζουν με τη συσκευή.
- Η καθαριότητα και η συντήρηση που πρέπει να πραγματοποιεί ο χρήστης δεν πρέπει να

πραγματοποιούνται από παιδιά χωρίς επιτήρηση.

- Μη χρησιμοποιείτε τη συσκευή αν έχει πέσει στο δάπεδο, αν παρουσιάζει εμφανή φθορά ή διαρροή.
 - Αποφύγετε οποιαδήποτε επαφή με τυχόν υγρό που μπορεί να διαρρέυσει από την μπαταρία. Σε περίπτωση τυχαίας επαφής με τα μάτια, πλύνετε τα και επισκεφτείτε γιατρό. Το υγρό που έχει διαρρέυσει από τη μπαταρία μπορεί να προκαλέσει ερεθισμό ή εγκαύματα.
 - Τοποθετήστε τη συσκευή σε οριζόντια, σκληρή, άκαμπτη, ομαλή, σταθερή και χωρίς δονήσεις επιφάνεια. Να αποφεύγετε τυχόν επαφές της περιοχής ζυγίσματος με τοίχους ή άλλα αντικείμενα που δεν σχετίζονται με το ζύγισμα. Αλλιώς, δεν θα εμφανιστούν σωστά οι τιμές βάρους.
 - Μη χρησιμοποιείτε ούτε να φυλάσσετε τη συσκευή σε εξωτερικούς χώρους.
 - Μην εκθέτετε τη συσκευή στη βροχή ή την υγρασία. Το νερό που εισέρχεται στη συσκευή αυξάνει τον κίνδυνο ηλεκτροπληξίας.
 - ΠΡΟΕΙΔΟΠΟΙΗΣΗ: Διατηρείτε τη συσκευή στεγνή.
 - Μην ανεβαίνετε στη συσκευή με βρεγμένα πόδια.
- #### ΧΡΗΣΗ ΚΑΙ ΣΥΝΤΗΡΗΣΗ:
- Μη χρησιμοποιείται τη συσκευή αν δεν λειτουργεί ο διακόπτης έναρξης/παύσης λειτουργίας.
 - Μην υπερβαίνετε τη δυνατότητα ζυγίσματος της συσκευής.
 - Αφαιρέστε τις μπαταρίες της συσκευής, εάν δεν πρόκειται να τη χρησιμοποιήσετε για μεγάλο χρονικό διάστημα.
 - Αυτή η συσκευή έχει σχεδιαστεί μόνο για οικιακή χρήση, όχι για επαγγελματική ή βιομηχανική χρήση.
 - Αυτή η συσκευή δεν είναι κατάλληλη για εμπορικές συναλλαγές.
 - Διατηρήστε την παρούσα συσκευή μακριά από τα παιδιά ή/και τα άτομα με μειωμένες σωματικές, αισθητηριακές ή διανοητικές ικανότητες ή άτομα με ελλείψεις εμπειρίες ή γνώσεις.
 - Μην ανοίξετε την/τις μπαταρία/ες για κανένα λόγο.
 - Όταν η/οι μπαταρία/ες χρησιμοποιούνται, πρέπει να βρίσκονται μακριά από άλλα μεταλλικά αντικείμενα, όπως συνδετήρες για χαρτιά, νομίσματα, κλειδιά, βίδες... που θα

μπορούσαν να συνδέσουν τον ένα πόλο με τον άλλο.

- Αποφύγετε την πρόκληση βραχυκυκλώματος μεταξύ των πόλων της μπαταρίας, επειδή υπάρχει κίνδυνος έκρηξης ή πυρκαγιάς.
- Φυλάσσετε την/τις μπαταρία/ες σε μέρη όπου η θερμοκρασία δεν υπερβαίνει τους 40°C.
- ΠΡΟΕΙΔΟΠΟΙΗΣΗ: Μη χρησιμοποιείτε τη συσκευή αν το το κρύσταλλο είναι ραγισμένο ή σπασμένο.
- Χρησιμοποιείτε τη συσκευή μόνο με τη/τις μπαταρία/ες για την/τις οποία/ες έχει ειδικά σχεδιαστεί. Η χρήση τυχόν άλλης/ων μπαταρίας/ων μπορεί να προκαλέσει κίνδυνο έκρηξης ή πυρκαγιάς.

ΛΕΙΤΟΥΡΓΙΑ:

- Η επισκευή της συσκευής πρέπει να πραγματοποιείται μόνο από ειδικευμένο προσωπικό και πρέπει να χρησιμοποιούνται μόνο γνήσια ανταλλακτικά ή εξαρτήματα για την αντικατάσταση υπαρχόντων τμημάτων/ εξαρτημάτων.
- Οποιαδήποτε μη ενδεδειγμένη χρήση ή χρήση αντίθετη προς τις οδηγίες χρήσης μπορεί να εγκυμονεί κινδύνους, και ακυρώνει την εγγύηση και την ευθύνη του κατασκευαστή.

ΠΕΡΙΓΡΑΦΗ

- A Σώμα
- B Οθόνη LCD
- C Σύμβολο Kg / Lb/ St
- D Καπάκι θήκης μπαταρίας
- E Κουμπί επιλογής μονάδων βάρους

Σε περίπτωση που το μοντέλο της συσκευής σας δεν διαθέτει τα εξαρτήματα που περιγράφονται παραπάνω, αυτά τα εξαρτήματα μπορείτε να τα αποκτήσετε μεμονωμένα από τις υπηρεσίες τεχνικής συνδρομής.

ΤΟΠΟΘΕΤΗΣΗ ΤΗΣ/ΤΩΝ ΜΠΑΤΑΡΙΑΣ/ΩΝ

- Προειδοποίηση: Κατά τη διάρκεια χειρισμού της μπαταρίας, μην αγγίζετε ταυτόχρονα και τους δύο πόλους της, γιατί θα προκληθεί αποφόρτιση μέρους της αποθηκευμένης ενέργειάς της, πράγμα που επηρεάζει άμεσα τη διάρκεια του κύκλου ζωής της.
- Αφαιρέστε το καπάκι της θήκης της/των μπαταρίας/ων.
- Ελέγξτε ότι έχει αφαιρεθεί το προστατευτικό φύλλο της/των μπαταρίας/ων (υπάρχουν μπαταρίες που πωλούνται με προστατευτικό φύλλο)

- Συνδέστε την/τις μπαταρία/ες στη θέση τους, σεβόμενοι την ενδεδειγμένη πολικότητα. (Fig. 1).
- Κλείστε και πάλι το καπάκι της θήκης της/των μπαταρίας/ων.
- Είναι σημαντικό οι μπαταρίες να είναι του ίδιου τύπου και φορτίου, ποτέ μην αναμιγνύετε αλκαλικές με κανονικές μπαταρίες (ψευδάργυρου-άνθρακα) ή επαναφορτιζόμενες.
- Σημείωση: Κατά τη διάρκεια της διαδικασίας αντικατάστασης της/των μπαταρίας/ων οι ρυθμίσεις της συσκευής θα σβηστούν και πρέπει να ρυθμιστούν και πάλι οι παράμετροι της συσκευής.

ΤΡΟΠΟΣ ΛΕΙΤΟΥΡΓΙΑΣ

ΠΑΡΑΤΗΡΗΣΕΙΣ ΠΡΙΝ ΤΗ ΧΡΗΣΗ:

- Βεβαιωθείτε ότι έχετε αφαιρέσει όλα τα υλικά συσκευασίας του προϊόντος.

ΔΙΑΚΟΠΤΗΣ ΕΠΙΛΟΓΗΣ ΜΟΝΑΔΩΝ ΒΑΡΟΥΣ KG/LB/ST:

- Η συσκευή διαθέτει διακόπτη επιλογής μονάδων βάρους. Τοποθετήστε τον διακόπτη επιλογής στην κατάλληλη θέση ανάλογα με τις μονάδες με τις οποίες θέλετε να δουλέψετε.

ΧΡΗΣΗ:

- Θέστε τη συσκευή σε λειτουργία, χρησιμοποιώντας το κουμπί έναρξη/παύση.
- Θέστε τη συσκευή σε λειτουργία, χρησιμοποιώντας το κουμπί έναρξη/παύση λειτουργίας.
- Θέστε τη συσκευή σε λειτουργία, ενεργοποιώντας το κουμπί έναρξης/παύσης λειτουργίας, και περιμένετε μέχρι να εμφανιστεί στην οθόνη 0,0.
- Θέστε τη συσκευή σε λειτουργία, πιέζοντας ελαφρώς την πλατφόρμα ζύγισης και περιμένετε μέχρι να εμφανιστεί στην οθόνη 0,0.
- Ανεβείτε στο κέντρο της πλατφόρμας ζύγισης και αποφύγετε να κάνετε απότομες κινήσεις, μείνετε ακίνητοι και μην αγγίζετε άλλα αντικείμενα, μέχρι η συσκευή να δείξει την τιμή βάρους.
- Για να αποφεύγονται ανακρίβειες στη μέτρηση που καταγράφηκε λόγω ηλεκτρομαγνητικών παρεμβολών, μη χρησιμοποιείτε την παρούσα συσκευή κοντά σε συσκευές όπως κινητά τηλέφωνα ή φούρνους μικροκυμάτων.

ΛΕΙΤΟΥΡΓΙΑ ΑΛΛΑΓΗΣ ΜΟΝΑΔΩΝ ΒΑΡΟΥΣ KG/LB/ST/OZ/LB-OZ...:

- Η συσκευή διαθέτει διακόπτη επιλογής μονάδων

βάρους. Τοποθετήστε τον διακόπτη επιλογής στην κατάλληλη θέση ανάλογα με τις μονάδες με τις οποίες θέλετε να δουλέψετε. Για να το πετύχετε αυτό, πιάστε το κουμπί «mode», και αμέσως θα εμφανιστεί στην οθόνη η μονάδα της επιλεγμένης κλίμακας μέτρησης. (Fig.E).

ΛΕΙΤΟΥΡΓΙΑ ΑΥΤΟΑΠΟΣΥΝΔΕΣΗΣ (STAND-BY):

- Η συσκευή, με στόχο την εξοικονόμηση ενέργειας, μπαίνει σε φάση αυτοαποσύνδεσης (stand-by) μετά από λίγα δευτερόλεπτα, εάν κατά τη διάρκεια αυτής της χρονικής περιόδου, ο χρήστης δεν πραγματοποιήσει καμία ενέργεια επί της συσκευής.
- Για να επιστρέψει στην κανονική λειτουργία απλώς πιάστε το κουμπί έναρξης/παύσης λειτουργίας.
- Για να επιστρέψετε στην κανονική λειτουργία θα πρέπει απλώς να πιάσετε ελαφρώς την πλατφόρμα ζύγισης και να περιμένετε μέχρι να εμφανιστεί στην οθόνη 0,0.

ΑΦΟΥ ΟΛΟΚΛΗΡΩΘΕΙ Η ΧΡΗΣΗ ΤΗΣ ΣΥΣΚΕΥΗΣ:

- Αφαιρέστε τις μπαταρίες της συσκευής εάν δεν πρόκειται να χρησιμοποιήσετε τη συσκευή για μεγάλο χρονικό διάστημα.

ΕΙΔΙΚΑ ΜΗΝΥΜΑΤΑ:

- Στην οθόνη μπορούν να εμφανιστούν τα ακόλουθα μηνύματα:
- Err: Σημαίνει ότι ξεπεράστηκε η δυνατότητα της συσκευής.
- Lo: Σημαίνει ότι είναι απαραίτητο να αλλάξετε/επαναφορτίσετε τις μπαταρίες.

ΚΑΘΑΡΙΟΤΗΤΑ

- Καθαρίστε τη συσκευή με ένα υγρό πανί, βρεγμένο με μερικές σταγόνες απορρυπαντικού και μετά στεγνώστε τη.
- Μη χρησιμοποιείται διαλυτικά ούτε προϊόντα με όξινο ή αλκαλικό παράγοντα pH, όπως η χλωρίνη, ούτε λειαντικά προϊόντα για τον καθαρισμό της συσκευής.
- Μην αφήσετε να εισχωρήσει νερό ή άλλο υγρό από τα ανοίγματα εξαερισμού για να αποφύγετε ζημιές στα λειτουργικά τμήματα στο εσωτερικό της συσκευής.
- Μην εμβαπτίζετε ποτέ τη συσκευή σε νερό ή άλλο υγρό, ούτε να τη βάζετε κάτω από τη βρύση.

ΑΝΑΛΩΣΙΜΑ

- Χρησιμοποιείτε πάντα αυθεντικά αναλώσιμα, που έχουν σχεδιαστεί ειδικά για τη συσκευή σας.
- Αυτή η συσκευή πρέπει να χρησιμοποιείται μόνο με το ακόλουθο είδος αναλωσίμων: (Fig.3).
- Μπαταρίες τύπου: 3V CR2032.
- Μπορείτε να βρείτε αυτού του είδους το αναλώσιμο σε εξειδικευμένα καταστήματα.

ΠΡΟΒΛΗΜΑΤΑ ΚΑΙ ΕΠΙΣΚΕΥΕΣ

- Σε περίπτωση βλάβης, μεταφέρετε τη συσκευή σε εγκεκριμένη υπηρεσία τεχνικής βοήθειας. Μην προσπαθήσετε να την αποσυναρμολογήσετε ή να την επισκευάσετε γιατί μπορεί να εκτεθείτε σε κίνδυνο.

ΓΙΑ ΤΙΣ ΕΚΔΟΧΕΣ ΕΕ ΤΗΣ ΣΥΣΚΕΥΗΣ ΚΑΙ/Η ΕΦΟΣΟΝ ΙΣΧΥΟΥΝ ΤΑ ΠΑΡΑΚΑΤΩ ΣΤΗ ΧΩΡΑ ΣΑΣ:

ΟΙΚΟΛΟΓΙΑ ΚΑΙ ΑΝΑΚΥΚΛΩΣΙΜΟΤΗΤΑ ΤΟΥ ΠΡΟΪΟΝΤΟΣ

- Τα υλικά που απαρτίζουν τη συσκευασία αυτής της συσκευής, συμμετέχουν σε πρόγραμμα αποκομιδής, ταξινόμησης και ανακύκλωση τους. Αν θέλετε να απαλλαγείτε από αυτά τα υλικά, μπορείτε να χρησιμοποιήσετε τους δημόσιους κάδους που ενδείκνυνται για κάθε είδος υλικού.
- Το προϊόν δεν περιέχει συγκεντρώσεις ουσιών που μπορούν να θεωρηθούν επιζήμιες για το περιβάλλον.



Αυτό το σύμβολο σημαίνει ότι εάν θέλετε να απαλλαγείτε από το προϊόν, όταν έχει ολοκληρωθεί ο κύκλος ζωής του, οφείλετε να το εναποθέσετε, με τα κατάλληλα μέσα, στα χέρια ενός διαχειριστή αποβλήτων, εγκεκριμένου για την επιλεκτική συλλογή αποβλήτων ειδών ηλεκτρικού και ηλεκτρονικού εξοπλισμού (ΑΗΗΕ).



Αυτό το σύμβολο σημαίνει ότι το προϊόν μπορεί να περιέχει μπαταρίες στο εσωτερικό του, οι οποίες πρέπει να αφαιρεθούν πριν πετάξετε το προϊόν. Να θυμάστε ότι οι μπαταρίες πρέπει να απορρίπτονται σε ειδικούς, εγκεκριμένους κάδους απορριμμάτων. Και μην τις πετάτε ποτέ στη φωτιά.

Η παρούσα συσκευή συμμορφώνεται με την οδηγία 2014/30/ΕΕ για την ηλεκτρομαγνητική συμβατότητα και με την οδηγία 2011/65/ΕΕ για τον περιορισμό της χρήσης ορισμένων επικίνδυνων ουσιών σε ηλεκτρικό και ηλεκτρονικό εξοπλισμό.

Русский

Напольные весы

Viena

Уважаемый клиент!

Благодарим за выбор аппарата торговой марки Taurus.

Он выполнен по современной технологии, имеет удачную конструкцию и превышает наиболее требовательные стандарты качества, что обеспечит полное соответствие вашим требованиям и продолжительный срок службы.

Внимательно прочтите эту инструкцию перед включением электроприбора и сохраните ее для использования в будущем. Ненадлежащее соблюдение этой инструкции может быть причиной несчастного случая.

ИНСТРУКЦИЯ ПО ТЕХНИКЕ БЕЗОПАСНОСТИ

- Данное устройство может использоваться детьми старше 8 лет, лицами с ограниченными физическими, сенсорными или умственными возможностями, а также лицами, не обладающими соответствующим опытом или знаниями, только под присмотром или после проведения инструктажа по безопасному использованию устройства и с пониманием связанных с ним опасностей.
- Прибор не является игрушкой. Необходимо следить за детьми, чтобы они не играли с ним.
- Дети не должны выполнять чистку или ухаживать за

прибором без присмотра старших.

- Не допускается использовать прибор после падения на пол, если на нем имеются видимые следы повреждений или протечка.
- Избегайте контакта с жидкостью, которая может вытечь из аккумулятора. В случае попадания в глаза, тщательно промойте их водой и обратитесь к врачу. Жидкость, вытекшая из аккумулятора, может вызвать раздражение или ожоги.
- Поместите прибор на горизонтальную, твердую, жесткую, плоскую и устойчивую поверхность, не подвергающуюся вибрациям. Избегайте контакта области для взвешивания со стенами или другими предметами, которые нельзя взвешивать. В противном случае весы не покажут правильный вес.
- Не допускается использовать или хранить электроприбор на открытом воздухе.
- Не оставляйте прибор под дождем или во влажном месте. Если в прибор попадет вода, это может стать причиной поражения электрическим током;
- ВНИМАНИЕ: Сохраняйте прибор сухим.
- Не используйте прибор, если ноги мокрые.

ИСПОЛЬЗОВАНИЕ И УХОД

- Не допускается эксплуатировать электроприбор с неисправным выключателем питания.
- Не перегружайте весы.
- Извлеките батареи из прибора, если вы не собираетесь использовать его в ближайшее время.
- этот прибор предназначен только для домашнего, а не профессионального или промышленного использования.
- Данный прибор не подходит для торговли.
- Храните этот прибор вне досягаемости детей и/или лиц с ограниченными физическими, сенсорными или умственными возможностями, а также тех, кто не знаком с правилами его использования.
- Ни при каких обстоятельствах не вскрывайте батарейку/ки.
- Если аккумулятор/ы не используются, держите их вдали от металлических объектов, таких как скрепки, монеты, ключи, винты так как они могут повредить клеммы аккумулятора.
- Не замыкайте контакты аккумулятора, так как

это может привести к взрыву или возгоранию.

- Аккумулятор/ы должен/должны храниться при температуре менее 40°C.
- **ВНИМАНИЕ:** Не используйте прибор, если стекло треснуто или разбито.
- Используйте прибор только с батареей/ами, специально предназначенными для прибора. Использование любых других батареек может привести к взрыву или возгоранию.

СЕРВИСНОЕ ОБСЛУЖИВАНИЕ:

- Ремонтировать прибор разрешается только квалифицированным специалистам с использованием только оригинальных запасных частей.
- Любое неправильное использование или несоблюдение инструкций автоматически приводит к аннулированию гарантии и снятию ответственности производителя.

ОПИСАНИЕ

- A Основание
- B Жидкокристаллический дисплей
- C Кг / фунты / стоуны
- D Крышка отсека для аккумулятора
- E Кнопка выбора единиц измерения

Если ваша модель не укомплектована нужной вам принадлежностью, ее можно приобрести отдельно через службу технической поддержки.

УСТАНОВКА БАТЕРЕЕК:

- **ВНИМАНИЕ!** Вставляя батарейки, не прикасайтесь к обоим полюсам в одно и то же время, так как это вызовет частичный разряд имеющейся в них энергии и повлияет на долговечность батареек.
- Снимите крышку с отсека для батареек
- Убедитесь, что пластиковое покрытие, защищающее аккумулятор, было удалено (некоторые аккумуляторы продаются с защитным покрытием).
- Вставьте аккумулятор в отсек, соблюдая полярность (Fig. 1).
- Замените крышку отсека для аккумулятора.
- Важно, чтобы батарейки всегда были одного и того же типа и имели одинаковый заряд. Никогда не вставляйте одновременно щелочные батареи с обычными (угольно-цинковые) и / или аккумуляторными.
- Внимание! При замене аккумулятора конфигурация прибора будет удалена,

и необходимо будет сбросить заданные параметры прибора.

ИНСТРУКЦИЯ ПО ЭКСПЛУАТАЦИИ

ПЕРЕД ИСПОЛЬЗОВАНИЕМ:

- Убедитесь в том, что вы полностью распаковали прибор.

ВЫБОР ЕДИНИЦЫ ИЗМЕРЕНИЯ КГ/ФУНТЫ/СТ:

- Прибор имеет функцию выбора единицы измерения; установите регулятор в соответствии с теми единицами измерения, в которых вы хотите видеть вес. (Fig.2).

ИСПОЛЬЗОВАНИЕ:

- Включите прибор, слегка нажав на основание прибора и подождите, пока не загорится экран 0,0.
- Встаньте по центру основания прибора, избегая резких движений и сохраняя неподвижность, а также не касаясь других предметов до тех пор, пока прибор не покажет ваш вес.
- Чтобы избежать неточных результатов, вызванных электромагнитными помехами электрического и электронного оборудования, не используйте этот прибор рядом с мобильным телефоном или микроволновой печью.

ФУНКЦИЯ ВЫБОР ЕДИНИЦЫ ИЗМЕРЕНИЯ КГ/ФУНТЫ/СТ/УНЦИИ/ФУНТЫ-УНЦИИ...:

- Прибор имеет функцию выбора единиц измерения веса, поместите регулятор в соответствии с той единицей измерения, в которой вы хотите, чтобы отображался ваш вес. Для этого нажмите "mode" кнопку, единицы измерения будут показываться на экране одна за другой.

РЕЖИМ ОЖИДАНИЯ:

- В целях экономии энергии, прибор переходит в режим ожидания через несколько секунд, если пользователь не использует его.
- Чтобы вернуть прибор к нормальной работе, просто слегка нажмите на основание весов и дождитесь появления экрана. 0,0.

ПОСЛЕ ИСПОЛЬЗОВАНИЯ:

- Если вы не собираетесь использовать

прибор в течение продолжительного времени, извлеките из него аккумулятор.

- Очистите прибор.

СПЕЦИАЛЬНЫЕ ОПОВЕЩЕНИЯ:

- Следующие оповещения могут появиться на экране:
- "Eg": означает, что мощность прибора превышена
- "Lo": означает, что аккумулятор прибора должен быть заменен/перезаряжен

ОЧИСТКА

- очистите прибор, используя влажную ткань и несколько капель чистящей жидкости, а затем сухую ткань;
- Не допускается использовать растворители или продукты на основе кислоты или с высоким уровнем pH, например, отбеливатель, а также абразивные чистящие вещества.
- Не допускайте попадания внутрь через отверстия для прохождения воздуха воды или иной жидкости, чтобы не повредить внутренние части.
- Не помещайте электроприбор в воду или иную жидкость, а также под струю воды.

РАСХОДНЫЕ ЧАСТИ

- обязательно используйте оригинальные расходные части, специально предназначенные для вашей модели.
- В приборе должны использоваться только следующие типы принадлежностей: (Fig.3).
- Аккумуляторы: 3V CR2032.
- Эти расходные части доступны в специализированных магазинах.

НЕИСПРАВНОСТИ И РЕМОНТ

- В случае неисправности отнесите электроприбор в сервисный центр. Не пытайтесь самостоятельно отремонтировать электроприбор — это может быть опасно.

ДЛЯ ИЗДЕЛИЙ В ВЕРСИИ ЕС И/ИЛИ, ЕСЛИ ЭТОГО ТРЕБУЕТ ЗАКОНОДАТЕЛЬСТВО В ВАШЕЙ СТРАНЕ:

ЭКОЛОГИЯ И ВТОРИЧНОЕ ИСПОЛЬЗОВАНИЕ

- Материалы упаковки прибора принимаются системой сбора и сортировки материалов для вторичного их использования.

Для утилизации используйте бытовые контейнеры для каждого типа мусора.

- В изделии нет веществ в концентрациях, которые считаются вредными для окружающей среды.



Этот значок означает, что после окончания срока службы для утилизации электроприбора отнесите его в пункт сбора электрических и электронных отходов (WEEE)



Этот символ означает, что прибор может иметь аккумулятор или несколько аккумуляторов; пользователь должен извлечь их перед утилизацией прибора. Помните, что аккумуляторы должны быть выброшены только в специально предназначенные для этого контейнеры. Не бросайте их в огонь.

Данный прибор выполнен в соответствии с Директивой 2014/30/EU по электромагнитной совместимости и Директивой 2011/65/EU, ограничивающей использование некоторых опасных веществ в электрическом и электронном оборудовании.

Română

Cântar de baie

Viena

Stimate client,

Vă mulțumim pentru că ați ales să achiziționați un produs marca Taurus .

Datorită tehnologiei sale, designului și modului de funcționare, precum și faptului că depășește cele mai stricte standarde de calitate, se poate garanta o utilizare complet satisfăcătoare și de lungă durată a produsului.

Înainte de a porni aparatul, citiți cu atenție aceste instrucțiuni și păstrați-le pentru a le putea consulta în viitor. Nerespectarea acestor instrucțiuni poate provoca un accident.

RECOMANDĂRI ȘI AVERTIZĂRI PRIVIND SIGURANȚA

- Acest aparat poate fi utilizat de către copiii cu vârsta minimă de 8 ani și de persoanele cu capacități fizice, senzoriale sau mentale reduse sau fără experiență și cunoștințe, în cazul în care aceștia sunt supravegheați sau instruiți cu privire la utilizarea aparatului în condiții de siguranță și înțeleg pericolele implicate.
- Acest aparat nu este o jucărie. Copiii trebuie supravegheați pentru a vă asigura că nu se joacă cu aparatul.
- Curățarea și întreținerea nu trebuie efectuate de către copii fără supraveghere.
- Nu utilizați aparatul dacă acesta a fost scăpat pe podea, dacă există semne vizibile de deterio-

rare sau dacă prezintă scurgeri.

- Evitați orice contact cu lichidul care prezintă risc de scurgere din baterie. În cazul contactului cu ochii, spălați cu apă din abundență și solicitați asistență medicală. Lichidul scurs din baterie poate cauza iritații sau arsuri.
- Așezați aparatul pe o suprafață orizontală, tare, rigidă, plată și stabilă care nu produce vibrații. Evitați contactul zonei de cântărire cu pereții sau alte obiecte care nu trebuie cântărite. În caz contrar, acesta nu va afișa greutatea corectă.
- Nu utilizați și nu depozitați aparatul în exterior.
- Nu lăsați aparatul în ploaie sau expus la umezeală. În cazul în care se infiltrează apă în interiorul aparatului, riscul de electrocutare va crește.
- ATENȚIE: Păstrați aparatul uscat.
- Nu folosiți aparatul dacă aveți picioarele umede.

UTILIZARE ȘI ÎNGRIJIRE:

- Nu utilizați aparatul dacă întrerupătorul pornit/oprit nu funcționează.
- Nu supraîncărcați capacitatea de greutate a aparatului.
- Scoateți bateriile din aparat, dacă nu îl veți mai utiliza pentru un timp.
- Acest aparat este destinat numai pentru utilizarea în gospodărie și nu pentru utilizarea profesională sau industrială.
- Acest aparat nu este disponibil comerțului.
- Depozitați aparatul într-un loc în care să nu fie la îndemâna copiilor și/sau a persoanelor cu capacități fizice, senzoriale sau mentale reduse, ori care nu au experiența sau cunoștințele necesare.
- Nu deschideți bateria/bateriile, indiferent de circumstanțe.
- Atunci când nu utilizați bateria/bateriile, păstrați-le la distanță de alte obiecte metalice precum agrafe de birou, monede, chei, șuruburi ... care pot conecta o bornă cu cealaltă.
- Nu scurtcircuitați bornele bateriei, deoarece acest lucru poate cauza o explozie sau un incendiu.
- Bateria/bateriile trebuie stocată(e) la o temperatură sub 40 °C.
- ATENȚIE: Nu utilizați aparatul dacă sticla este fisurată sau spartă.
- Utilizați aparatul numai cu bateria/bateriile pentru care a fost proiectat. Utilizarea altei/altor baterii poate cauza o explozie sau pericol de incendiu.

ÎNȚREȚINERE:

- Asigurați-vă că lucrările de întreținere sunt efectuate doar de personalul calificat și că sunt utilizate doar piese de schimb și accesorii originale pentru înlocuirea pieselor/accesoriilor existente.
- Orice utilizare necorespunzătoare sau nerespectarea instrucțiunilor determină garanția și responsabilitățile producătorului să devină nule și neavenite.

DESCRIERE

- A Platformă
- B Ecran LCD
- C Kg/livre/pietre simbol
- D Capacul compartimentului bateriei
- E Buton de selectare a unității de greutate

Dacă modelul aparatului dvs. nu are accesoriile descrise mai sus, acestea pot fi achiziționate și separat de la Serviciul de Asistență Tehnică.

MONTAREA BATERIILOR

- Atenție: În timpul manevrării bateriilor, nu atingeți simultan polii acestora, deoarece astfel veți provoca descărcarea parțială a energiei stocate, afectând astfel longevitatea acestora.
- Scoateți capacul compartimentului pentru baterii.
- Verificați dacă a fost îndepărtat învelișul din plastic care protejează bateria (unele baterii se vând cu un înveliș de protecție).
- Puneți bateria în compartimentul său, respectând polaritatea (Fig. 1).
- Înlocuiți învelișul compartimentului bateriei.
- Este esențial ca bateriile să fie întotdeauna de același tip și să aibă aceeași sarcină. Nu combinați niciodată bateriile alcaline cu cele normale (cărbune-zinc) și/sau cu cele reincărcabile.
- N.B. Atunci când schimbați bateriile, configurația aparatului va fi eliminată, iar dvs. va trebui să resetați parametrii aparatului.

INSTRUCȚIUNI DE UTILIZARE

ÎNAINTE DE UTILIZARE:

- Asigurați-vă că ați îndepărtat toate ambalajele produsului.

SELECTORUL UNITĂȚII DE CÂNTĂRIRE KG/LB/ST:

- Aparatul are un selector al unității de cântărire; setați selectorul într-o poziție conformă cu acele unități cu care doriți să lucrați. (Fig. 2).

UTILIZARE:

- Porniți aparatul apăsând ușor pe platforma de cântărire și așteptând ecranul să afișeze 0,0.
- Așezați-vă în centrul platformei, evitând mișcările bruște, rămâneți nemișcat și fără să atingeți alte obiecte până când aparatul vă afișează greutatea.
- Pentru a evita rezultatele eronate cauzate de interferența electromagnetică dintre echipamentul electric și cel electronic, nu folosiți acest aparat în apropierea unui telefon sau a unui cuptor cu microunde.

FUNCȚIA SELECTORULUI UNITĂȚII DE CÂNTĂRIRE KG/LB/ST/OZ/LB-OZ...:

- Aparatul are un selector al unității de cântărire, setați selectorul într-o poziție conformă cu acele unități cu care doriți să lucrați. Pentru a face acest lucru, apăsați „modul” buton, unitatea de măsurare selectată va fi în acel moment afișată pe ecran în ordine succesivă.

FUNCȚIA STARE DE VEGHE (STAND-BY):

- Pentru a economisi energie, aparatul trece în starea de veghe (stand-by) după câteva secunde dacă utilizatorul nu îl utilizează.
- Pentru a reveni la operarea normală, doar apăsați ușor pe platforma de cântărire și așteptați ca ecranul să se afișeze 0,0.

DUPĂ CE AȚI TERMINAT DE UTILIZAT APARATUL:

- Scoateți bateria din aparat dacă nu intenționați să utilizați aparatul pentru o perioadă prelungită de timp.
- Curățați aparatul.

MESAJE SPECIALE:

- Pe ecran pot apărea următoarele mesaje:
- Err: înseamnă că a fost depășită capacitatea aparatului.
- Lo: înseamnă că bateria trebuie să fie schimbată/reincărcată.

CURĂȚARE

- Curățați aparatul cu o cârpă umedă și câteva picături de detergent lichid, apoi uscați-l.
- Nu utilizați solvenți sau produse cu pH acid sau bazic, precum înălbitori sau produse abrazive, pentru curățarea aparatului.
- Nu permiteți ca apa sau orice alt lichid să pătrundă în gurile de aerisire pentru a evita deteriorarea pieselor interne ale aparatului.
- Nu introduceți niciodată aparatul în apă sau în

orice alt lichid și nu țineți aparatul sub jet de apă.

utilizare a anumitor substanțe periculoase în echipamentele electrice și electronice.

CONSUMABILE

- Utilizați întotdeauna consumabile originale, special create pentru modelul aparatului dvs.
- Doar următoarele tipuri de consumabile trebuie să fie utilizate împreună cu aparatul. (Fig.3).
- Baterii: 3V CR2032.
- Aceste consumabile sunt disponibile în magazinele de specialitate.

ANOMALII ȘI REPARAȚII

- Duceți aparatul la un service de asistență tehnică autorizat dacă produsul este deteriorat sau apar alte probleme. Nu încercați să demontați sau să reparați singur aparatul deoarece poate fi periculos.

PENTRU VERSIUNILE UE ALE PRODUSULUI ȘI/SAU ÎN CAZUL ÎN CARE ESTE OBLIGATORIU ÎN ȚARA DVS.:

ECOLOGIA ȘI RECICLABILITATEA PRODUSULUI

- Materialele din care este alcătuit ambalajul acestui aparat sunt incluse într-un sistem de colectare, clasificare și reciclare. Dacă veți dori să le eliminați, utilizați pubelele publice corespunzătoare fiecărui tip de material.
- Produsul nu conține substanțe în concentrații care ar putea fi considerate dăunătoare pentru mediu.



Acest simbol semnifică faptul că, în cazul în care doriți să eliminați aparatul la încetarea duratei sale de funcționare, trebuie să îl duceți la un centru de colectare a deșeurilor autorizat, în vederea colectării selective a deșeurilor de echipamente electrice și electronice (DEEE).



Acest simbol semnifică faptul că produsul poate conține una sau mai multe baterii; utilizatorul trebuie să le îndepărteze înainte de eliminarea produsului. Rețineți faptul că bateriile trebuie eliminate în containere autorizate corespunzător. Nu le aruncați în foc.

Acest aparat este conform cu Directiva 2014/30/UE privind Compatibilitatea electromagnetică și cu Directiva 2011/65/UE privind restricțiile de

Български

Електронна теглилка за баня

Vienna

Уважаеми клиенти,

Благодарим Ви, че закупихте електроуред с марката Taurus.

Технологията, дизайнът и функционалността на същия, както и фактът, че надвишава най-стриктните норми за качество ще Ви донесат пълно и дълготрайно задоволство от него.

Прочетете внимателно тази брошура, преди да пуснете уреда в действие. Запазете я за по-нататъшни справки. Несъобразяването с настоящите указания може да предизвика произшествие.

СЪВЕТИ И ПРЕДУПРЕЖДЕНИЯ ЗА БЕЗОПАСНОСТ.

- Този уред може да бъде използван от хора, неумеещи да боравят с този вид продукти, хора с физически увреждания или деца над 8 години, но само и единствено ако се намират под надзора на някой възрастен човек или ако предварително им е обяснено как безопасно да използват уреда, а също и ако разбират наличните рискове.
- Уредът не е играчка. Децата следва да се намират под надзор, така че да не си играят с уреда.
- Уредът може да бъде почистван или поддръжката му да бъде извършвана от деца, единствено ако

се намират под надзора възрастен човек.

- Моля не използвайте уреда, ако е паднал или ако има видими следи от увреждане.
- Избягвайте контакт с течността, която е възможно да изтече от батерията. В случай на случаен контакт с очите, незабавно ги изплакнете с вода и посетете лекар. Течността, която може да изтече от батерията може да предизвика раздразнения или изгаряния.
- Поставете уреда върху водоравна, твърда, корава, равна, устойчива и свободна от вибрации повърхност. Избягвайте какъвто и да било допир на зоната за теглене със стени и други предмети, неотнасящи се към тегленето. В противен случай уредът няма да укаже теглото правилно.
- Не използвайте и не съхранявайте уреда на открито.
- Не излагайте уреда на дъжд и влага. Водата, проникнала в уреда повишава риска от електрически удар.
- **ВНИМАНИЕ!:** Поддържайте уреда сух.
- Моля, не се покачвайте на уреда с мокри крака.

УПОТРЕБА И ПОДДРЪЖКА :

- Не използвайте уреда при повреден бутон за вкл./изкл.
- Не надвишавайте максималното измеряемо тегло на уреда.
- Отстранете батериите от уреда, ако предстои да не го използвате задълго.
- Този уред е предназначен единствено за битови нужди, а не за професионална или промишлена употреба.
- Настоящият уред не е подходящ за търговска дейност.
- Съхранявайте уреда далеч от достъпа на деца и/или хора с намалени физически, сензорни или умствени възможности, или от такива без опит и познания за боравене с него.
- По никаква причина не отваряйте батерията/те.
- Когато батерията не е в употреба, я дръжте далеч от метални предмети като кламери, монети, ключове, и т.н. които могат да свържат единия полюс с другия.
- Внимавайте да не предизвикате късо съединение между полюсите на батерията,

- тъй като съществува риск от взрив или пожар.
- Съхранявайте батерията/батериите на места, в които температурата не надвишава 40°C.
- **ВНИМАНИЕ!**: Не използвайте уреда, ако стъклото е пукнато или счупено.
- Ползвайте уреда единствено с батериите, за които е бил предвиден. Използването на различни от предвидените батерия/и може да

ОБСЛУЖВАНЕ НА УРЕДА:

- Уверете се, че поддръжката на уреда се извършва от специализирано лице и винаги използвайте оригинални консумативи и резервни части.
- Неправилното използване на уреда или неспазването на инструкциите за работа е опасно, анулира гаранцията и освобождава производителя от отговорност.

ОПИСАНИЕ

- A Корпус
- B LCD Дисплей
- C Символ Kg / Lb/ St
- D Капак за хранилището на батерии
- E Бутон селектор на единиците

В случай, че моделът уред, с който разполагате не притежава гореописаните приставки, можете да ги придобиете отделно в сервизите за техническо обслужване.

ПОСТАВЯНЕ НА БАТЕРИЯТА/БАТЕРИИТЕ

- Внимание: Докато боравите с батериите, не пипайте едновременно и двата полюса - това ще предизвика частичното им разреждане и пряко ще засегне дълготрайността им.
- Отстранете капака на хранилището за батерията/иите.
- Проверете, дали сте премахнали пластмасовата лента на батерията/иите (някои батерии се продават с защитна лента).
- Поставете батерията/иите на мястото им, като спазвате полюсите. (Fig.1).
- Отстранете капака на хранилището за батерията/иите.
- Изключително важно е батериите да са от същия вид и заряд. Никога не смесвайте презареждащи се батерии с цинк-въглеродни батерии) или алкални батерии.

- Бележка: По време на смяната на батериите, конфигурацията на уреда ще се изтрие, така че ще е необходимо да конфигурирате наново параметрите на уреда.

НАЧИН НА УПОТРЕБА

ЗАБЕЛЕЖКИ ПРЕДИ УПОТРЕБА:

- Уверете се, че сте отстранили цялата опаковка от уреда.

СЕЛЕКТОР НА ИЗМЕРИТЕЛНАТА ЕДИНИЦА ЗА ТЕГЛОКГ/LB/ST:

- Уредът разполага със селектор за единици тегло. Нагласете този селектор в съответствие с единиците, с които искате да работи. (Fig.2).

УПОТРЕБА:

- Включете уреда, задействайки прекъсвача за включване/изключване.
- Включете уреда чрез прекъсвача за включване/изключване.
- Задействайте уреда чрез бутона за вкл./изкл., след което изчакайте на екрана да се появи 0,0.
- Задействайте уреда, като леко натиснете платформата за теглене. Изчакайте, докато на екрана се появи 0,0.
- Застанете в средата на платформата, като избягвате резки движения, стоите неподвижно и без да докосвате други предмети. Останете в такова положение, докато уредът укаже теглото.
- За да избегнете погрешни резултати вследствие на електромагнитни взаимодействия между електрическите и електронни уреди, не използвайте този уред в близост до безжични телефони или микровълнови печки.

ФУНКЦИЯ ПРОМЯНА НА ИЗМЕРИТЕЛНАТА ЕДИНИЦА ЗА ТЕГЛОКГ/LB/ST/OZ/LB-OZ...:

- Уредът разполага със селектор за единици тегло. Нагласете този селектор в съответствие с единиците, с които искате да работи. За целта натиснете бутон "mode", след което на екрана ще се появи избраната единица.

ФУНКЦИЯ АВТОМАТИЧНО ИЗКЛЮЧВАНЕ (STAND-BY):

- С цел пестене на енергия, уредът преминава в състояние на изчакване (stand-by) след

изтичането наняколко секунди, ако през това време потребителят не е извършил някакво действие с него.

- За да се задейства отново уреда, просто следва да натисне бутона включено/ изключено.
- За връщане в работно положение, просто леко натиснете платформата за теглене, като изчакате на екрана да се появи 0,0.

СЛЕД ПРИКЛЮЧВАНЕ НА РАБОТАТА С УРЕДА, НАПРАВЕТЕ СЛЕДНОТО:

- Отстранете батериите от уреда, ако не предвиждате да го използвате скоро.

ОСОБЕНИ СЪОБЩЕНИЯ:

- На екрана могат да се появят и следните съобщения:
- Err: То означава, че вместимостта на уреда е била надвишена
- Lo: То означава, че батерията следва да се зареди/ презареди

ПОЧИСТВАНЕ

- Почистете уреда с влажна кърпа, напоена с няколко капки миеш препарат и после го подсушете.
- За почистването на уреда не използвайте разтворители и препарати с киселинен или основен рН фактор, като белина и абразивни продукти.
- Не допускате проникването на вода през вентилационните отвори; в противен случай може да предизвикате повреда на работните части във вътрешността на уреда.
- Не потапяйте уреда във вода или друга течност и не го поставяйте под течаща вода.

КОНСУМАТИВИ

- Използвайте винаги оригинални консумативи, специално предназначени за Вашия модел уред.
- Този уред трябва да бъде използван само със следния вид консумативи: (Fig.3).
- Вид батерии: 3V CR2032.
- Можете да закупите този вид консумативи в специализирани магазини.

НЕИЗПРАВНОСТИ И РЕМОНТ

- В случай на неизправност, моля отнесете уреда в оторизиран сервиз за техническо обслужване. Моля не се опитвайте да

разглобявате уреда или пък да го поправяте - това е опасно.

ЗА РАЗНОВИДНОСТИТЕ ЕУ НА ТОВА ИЗДЕЛИЕ И/ИЛИ В СЛУЧАЯ, ПРИЛОЖИМ ЗА ВАШАТА СТРАНА:

ОПАЗВАНЕ НА ОКОЛНАТА СРЕДА И РЕЦИКЛИРАНЕ НА ИЗДЕЛИЕТО.

- Материалите, от които изработена опаковката на този електроуред са включени в система за тяхното събиране, класифициране и рециклиране. Ако желаете да се освободите от тях, използвайте обществените контейнери, пригодени за всеки отделен вид материал.
- В изделието отсъстват концентрации на вещества, които могат да бъдат определени като вредни за околната среда.



Този символ означава, че ако желаете да се освободите от уреда след изтичане на експлоатационният му живот трябва да го предадете по подходящ начин на фирма за преработка на отпадъци, оторизирана за разделно събиране на относно отпадъци от електрическо и електронно оборудване (OEEO).



Този символ означава, че във вътрешността на уреда може да има батерии, които трябва да се извадят, преди да се освободите от него. Не забравяйте, че батериите трябва се изхвърлят в специални контейнери и в никакъв случай не следва да се хвърлят в огън.

Този апарат е в съответствие с Директива 2014/30/EU за електромагнитна съвместимост и Директива 2011/65/EU за ограниченията при употребата на определени опасни вещества в електрическите и електронни апарати.

لإصدارات الاتحاد الأوروبي من المنتج و/أو في حال يطبق في بلدك:

البيئة وإعادة تدوير المنتج

يتم دمج المواد التي تشكل تعبئة هذا الجهاز في نظام جمع وفرز وإعادة تدوير لها. إذا كنت ترغب في التخلص منها، يمكنك استخدام الحاويات العامة المناسبة لكل نوع من أنواع المواد. يخلو هذا المنتج من تركيزات المواد التي يمكن أن تعتبر ضارة بالبيئة.

يعني هذا الرمز أنه إذا كنت ترغب بالتخلص من المنتج، بعد انتهاء عمره، فيجب إيداعه عن طريق الوسائل المناسبة بيد وكيل نفايات معتمد للجمع الانتقائي من نفايات الأجهزة الكهربائية والإلكترونية (WEEE).

يعني هذا الرمز أن المنتج قد يحتوي على بطاريات في داخله، ويجب إزالتها أولاً قبل التخلص من المنتج. تذكر أن البطاريات يجب أن تودع في حاويات خاصة ومعتمدة. وأنه لا يجوز أبدأ رميها في النار.

يستوفي هذا الجهاز توجيه UE/02/61-02 للتوافق الكهرومغناطيسي وتوجيه UE/06/11-02 حول قيود استخدام مواد خطرة معينة في الأجهزة الكهربائية والإلكترونية.

في حال لم يكن لدى طراز جهازك الملحقات المذكورة أعلاه، يمكن أيضاً شراؤها بشكل منفصل في مركز خدمات الصيانة التقنية.

تثبيت البطارية/البطاريات

تحذير: أثناء عملية التعامل مع البطارية، لا تلمس في وقت واحد قطبيها، لأنه قد يسبب تفرغ جزء من الطاقة المخزنة، والذي يؤثر بشكل مباشر على طول عمر البطارية. تأكد أنه قد تم إزالة رفاقة الحماية البلاستيكية للبطارية/البطاريات (فيناك بطاريات يتم تزويدها برفافة حماية).

قم بتوصيل البطارية/البطاريات في مكان تثبيتها، مع مراعاة القطبية المشار إليها . (Fig. ١).

أغلق من جديد غطاء حجرة البطارية/البطاريات.

ومن الضروري أن تكون البطاريات من نفس النوع والشحن، ولا تخلط أبداً البطاريات القلوية مع البطاريات العادية (كربون-زنك) أو القابلة لإعادة الشحن.

ملاحظة: خلال عملية استبدال البطارية/البطاريات سيتم مسح إعدادات الجهاز، ومن الضروري إعادة إعداد قيم الجهاز

طريقة الاستخدام

ملاحظات أولية للاستعمال:

تأكد من أنك قد أزلت كافة مواد تعبئة وتغليف المنتج.

محدد وحدات الوزن كغ/رطل/ستون:

يحتوي هذا الجهاز على محدد وحدات الوزن، ضع المحدد في الوضع وذلك وفقاً لنوع الوحدات التي ترغب العمل بها. (Fig.٢).

الاستعمال:

شغل الجهاز وذلك بتحريك مفتاح تشغيل/إيقاف.

شغل الجهاز، عن طريق تحريك زر التشغيل/الإيقاف.

شغل الجهاز عن طريق الضغط على زر التشغيل/الإيقاف وانتظر حتى يظهر على الشاشة ٠.٠٠.

شغل الجهاز عن طريق الضغط قليلاً على منصة الوزن وانتظر حتى يظهر على الشاشة ٠.٠٠.

كن في وسط المنصة لتجنب الحركات المفاجئة، وحافظ على نفسك بلا حراك وبدون لمس أشياء أخرى، حتى يظهر الجهاز الحجم المرتبط بالوزن.

لتجنب عدم الدقة في القياس الذي تم الحصول عليه، وذلك بسبب التداخلات الكهرومغناطيسية بين الأجهزة الإلكترونية، لا تستعمل هذه الجهاز بالقرب من أجهزة مثل الهواتف المحمولة أو أفران الميكروويف.

وظيفة تغيير وحدات الوزن كغ/رطل/ستون/أونصة/رطل-أونصة ...:

يحتوي هذا الجهاز على محدد وحدات الوزن، ضع المحدد في الوضع وذلك وفقاً لنوع الوحدات التي ترغب العمل بها، للقيام بذلك، اضغط على زر "edom"، ستظهر بالتعاقب على الشاشة وحدة القياس المحددة.

وظيفة الفصل التلقائي (stand-by):

يهدف توفير الطاقة، ينتقل الجهاز إلى مرحلة الفصل التلقائي (stand-by) بعد عدة ثوانٍ إذا لم يقيم المستخدم خلال هذه الفترة بأي إجراء عليه.

للعودة إلى التشغيل العادي ببساطة يجب أن تضغط على زر تشغيل/إيقاف.

للعودة إلى التشغيل العادي ما عليك سوى الضغط قليلاً على منصة الوزن وانتظر حتى يظهر على الشاشة ٠.٠٠.

بعد الانتهاء من استعمال الجهاز:

قم بإزالة البطاريات من الجهاز إذا لن تستعمل الجهاز لفترة طويلة من الزمن.

رسائل خاصة:

قد تظهر على الشاشة الرسائل التالية:

Err: وتعني أنه قد تجاوز قدرة الجهاز

Lo: وتعني أنه من الضروري تغيير/إعادة شحن البطاريات

التنظيف

قم بتنظيف الجهاز بقطعة قماش مبللة ومشرية ببضع قطرات من منظف ثم جفقه.

لا تستخدم مواد مذيبة ولا منتجات بعنصر رقم هيدروجيني حمضي أو أساسي مثل المبيضات ولا منتجات كاشطة لتنظيف الجهاز.

لا تترك ماء أو سائل آخر يدخل من خلال فتحات التهوية لمنع الأضرار في الأجزاء التشغيلية الداخلية للجهاز.

لا تغطس الجهاز في الماء أو سائل آخر، ولا تضعه تحت الحنفية.

مواد قابلة للاستهلاك

استعمل دائماً القطع الأصلية المصممة خصيصاً لطراز الجهاز الخاص بك.

لا يجب استعمال هذا الجهاز إلا مع النوع التالي من المواد القابلة للاستهلاك. (Fig.٣).

بطاريات من نوع: ٣×٢٧CR٣.

يمكنك شراء هذا النوع من المواد القابلة للاستهلاك في المتاجر المتخصصة.

أمور غير عادية والتصلح

في حال العطل احمل الجهاز إلى مركز صيانة فنية معتمد. لا تحاول فكه أو إصلاحه لأنه قد يكون فيه خطر.

عزيري الزبون:

نشكر قرارك شراء منتج من منتجات العلامة التجارية تاوروس.

وسوف تجلب لك التكنولوجيا والتصميم والأداء إلى جانب واقع تتجاوز أعلى معايير الجودة الرضا التام لفترة طويلة من الزمن.

اقرأ بعناية كراس الإرشادات هذا قبل بدء تشغيل الجهاز واحتفظ به للرجوع إليه في المستقبل. إن عدم التقيد والامتثال لهذه الإرشادات قد يترتب عليه كنتيجة لذلك وقوع حادث.

نصائح وتحذيرات السلامة

يمكن أن يستخدم هذا الجهاز الأطفال ممن هم بعمر ٨ سنوات فما فوق والأشخاص من ذوي القدرات البدنية أو الحسية أو العقلية المنخفضة أو انعدام الخبرة والمعرفة، إذا ما قدم لهم الإشراف أو التدريب المناسبين فيما يتعلق باستعمال الجهاز بطريقة آمنة ويستوعبوا المخاطر المترتبة عليه.

إن هذا الجهاز ليس لعبة. يجب أن يكون الأطفال تحت المراقبة للتأكد بأنهم لا يلعبون بالجهاز.

لا يجب على الأطفال القيام بالتنظيف والصيانة التي يجب أن يقوم بها المستخدم ومن دون إشراف.

لا تستخدم الجهاز إذا سقط أو إذا كان هناك علامات واضحة من التلف أو إذا كان هناك تسرب.

تجنب أي اتصال مع السائل الذي قد يتحرر من البطارية. في حال الملامسة العرضية مع العينين، اغسلهما وراجع الطبيب. قد يسبب السائل المنسكب من البطارية تهيجاً أو حرقاً. ضع الجهاز على سطح أفقي قوي وصلب ومستو وثابت وخالي من الاهتزازات. تجنب أي تماس بمنطقة الوزن مع الجدران أو غيرها من الأشياء خارج الوزن. وخلاف ذلك لا يتم عرض بالشكل الصحيح الأحجام المتعلقة بالوزن.

لا تستخدم ولا تحفظ الجهاز في الهواء الطلق.

لا تعرض الجهاز تحت المطر أو ظروف الرطوبة. المياه التي تدخل في الجهاز ستزيد من خطر حدوث صدمة كهربائية.

تحذير: حافظ على الجهاز جافاً.

لا تصعد على الجهاز مع القدمين مبلتين.

الاستخدام والعناية:

لا تستعمل الجهاز إذا كانت أداة التشغيل/الإيقاف لا تعمل.

لا تتجاوز قدرة وزن الجهاز.

قم بإزالة البطاريات من الجهاز إذا لن تستعمله لمدة طويلة من الزمن.

تم إعداد هذا الجهاز للاستعمال المنزلي فقط، وليس للاستعمال المهني أو الصناعي.

هذا الجهاز غير مناسب للمعاملات التجارية.

احفظ هذا الجهاز بعيداً عن متناول الأطفال و/أو الأشخاص الذين يعانون من انخفاض قدراتهم الجسدية والحسية أو العقلية أو نقص الخبرة والمعرفة.

لا تفتح البطارية/ات تحت أي ظرف من الظروف.

عندما لا تكون البطارية/ات قيد الاستعمال، يجب حفظها بعيداً عن الأجسام المعدنية الأخرى مثل مشابك الورق والنقود والمفاتيح والبراغي... التي يمكن أن تعمل توصيل من طرف إلى آخر.

تجنب حدوث تماس كهربائي بين أطراف البطارية، لأن هناك خطر الانفجار أو الحريق.

احفظ البطارية/ات في أماكن لا تتجاوز فيها درجة الحرارة ٤٠ درجة مئوية.

تحذير: لا تستعمل الجهاز إذا كان الزجاج متصدعاً أو مكسوراً.

استعمل الجهاز فقط مع البطارية/البطاريات التي تم تصميمها خصيصاً له. إن استعمال بطارية/بطاريات أخرى قد يسبب خطر الانفجار أو الحريق.

الخدمة:

تأكد من أن يتم تنفيذ خدمة صيانة الجهاز من قبل العاملين المؤهلين، وفي حال تحديد المواد القابلة للاستهلاك/قطع الغيار، أن تكون أصلية. إن كل استخدام غير مناسب، أو مخالفة إرشادات الاستعمال، قد يترتب عليه مخاطر، وهذا يلغي الضمان ومسؤولية الشركة المصنعة.

الوصف

A هيكل

B شاشة LCD

C رمز كبح / رطل / ستون

D غطاء حجرة البطاريات

E زر مفتاح تحديد وحدات الوزن

Español

GARANTÍA Y ASISTENCIA TÉCNICA

Este producto goza del reconocimiento y protección de la garantía legal de conformidad con la legislación vigente. Para hacer valer sus derechos o intereses debe acudir a cualquiera de nuestros servicios de asistencia técnica oficiales.

Podrá encontrar el más cercano accediendo al siguiente enlace web: <http://taurus-home.com/>

También puede solicitar información relacionada poniéndose en contacto con nosotros por el teléfono que aparece al final de este manual.

Puede descargar este manual de instrucciones y sus actualizaciones en <http://taurus-home.com>

Català

GARANTIA I ASSISTÈNCIA TÈCNICA

Aquest producte gaudeix del reconeixement i protecció de la garantia legal de conformitat amb la legislació vigent. Per fer valer els seus drets o interessos ha d'acudir a qualsevol dels nostres serveis d'assistència tècnica oficials.

Podrà trobar el més proper accedint al següent enllaç web: <http://taurus-home.com/>

També pot demanar informació relacionada posant-se en contacte amb nosaltres al telèfon que apareix al final d'aquest manual.

Podreu descarregar aquest manual d'instruccions i les seves actualitzacions a <http://taurus-home.com>

English

WARRANTY AND TECHNICAL ASSISTANCE

This product enjoys the recognition and protection of the legal guarantee in accordance with current legislation. To enforce your rights or interests you must go to any of our official technical assistance services.

You can find the closest one by accessing the following web link: <http://taurus-home.com/>

You can also request related information by contacting us.

You can download this instruction manual and its updates at <http://taurus-home.com/>

Français

GARANTIE ET ASSISTANCE TECHNIQUE

Ce produit est reconnu et protégé par la garantie établie conformément à la législation en vigueur. Pour faire valoir vos droits ou intérêts, vous devrez vous adresser à l'un de nos services d'assistance technique agréés.

Pour savoir lequel est le plus proche, vous pouvez accéder au lien suivant : <http://taurus-home.com/>

Vous pouvez aussi nous contacter pour toute information.

Vous pouvez télécharger ce manuel d'instructions et ses mises à jour sur <http://taurus-home.com/>

Deutsch

GARANTIE UND TECHNISCHER SERVICE

Dieses Produkt ist von der gesetzlichen Garantie gemäss der geltenden Gesetzgebung geschützt. Um Ihre Rechte und Interessen geltend zu machen, müssen Sie eines unserer offiziellen Servicezentren aufsuchen.

Über folgenden Link finden Sie ein Servicezentrum in Ihrer Nähe: <http://taurus-home.com/>

Sie können auch Informationen anfordern, indem Sie sich mit uns in Verbindung setzen.

Sie können dieses Benutzerhandbuch und seine Aktualisierungen unter <http://taurus-home.com/>

Italiano

GARAZIA E ASSISTENZA TECNICA

Questo prodotto possiede il riconoscimento e la protezione della garanzia legale di conformità con la legislazione vigente. Per far valere i suoi diritti o interessi, dovrà rivolgersi a uno qualsiasi dei nostri servizi ufficiali di assistenza tecnica.

Può trovare il più vicino cliccando sul seguente link: <http://taurus-home.com/>

Inoltre, può richiedere informazioni mettendosi in contatto con noi.

Può scaricare questo manuale di istruzioni e i suoi aggiornamenti da <http://taurus-home.com/>

Português

GARANTIA E ASSISTÊNCIA TÉCNICA

Este produto goza do reconhecimento e proteção da garantia legal em conformidade com a legislação em vigor. Para fazer valer os seus direitos ou interesses, deve recorrer sempre aos nossos serviços oficiais de assistência técnica.

Poderá encontrar o mais próximo de si através do seguinte website: <http://taurus-home.com/>

Também pode solicitar informações relacionadas, pondo-se em contacto conosco.

Pode fazer o download deste manual de instruções e suas atualizações em <http://taurus-home.com/>

Nederlands

GARANTIE EN TECHNISCHE ONDERSTEUNING

Dit product valt onder de legale garantievoorzieningen zoals bepaald in de actuele wetgeving. Om een beroep te doen op uw rechten of aanspraken kunt u contact opnemen met onze officiële technische service.

U kunt de dichtstbijzijnde technische service vinden op de website: <http://taurus-home.com/>

Voor verdere informatie kunt u ook contact met ons opnemen.

U kunt deze gebruiksaanwijzing en eventuele actualiseringen ervan downloaden via <http://taurus-home.com/>

Polski

GWARANCJA I SERWIS TECHNICZNY

Ten produkt jest uznawany i chroniony prawną gwarancją zgodnie z obowiązującymi przepisami. W celu wyegzekwowania swoich praw lub interesów, należy udać się do dowolnego z naszych oficjalnych usług pomocy technicznej.

Najbliższy punkt można znaleźć, korzystając z poniższego linku: <http://taurus-home.com/>

Można również poprosić o informacje, kontaktując się z nami.

Można też pobrać niniejszą instrukcję obsługi i jej aktualizacje na <http://taurus-home.com/>

Ελληνικά

ΕΓΓΥΗΣΗ ΚΑΙ ΤΕΧΝΙΚΗ ΥΠΟΣΤΗΡΙΞΗ

Το παρόν προϊόν αναγνωρίζεται και προστατεύεται από τη νόμιμη εγγύηση συμμόρφωσης προς την ισχύουσα νομοθεσία. Για να διεκδικήσετε τα δικαιώματά ή συμφέροντά σας πρέπει να απευθυνθείτε σε οποιοδήποτε από τα επίσημα γραφεία μας τεχνικής υποστήριξης.

Για να βρείτε το πιο κοντινό σε εσάς, ανατρέξτε στην ιστοσελίδα: <http://taurus-home.com/>

Μπορείτε επίσης να ζητήσετε πληροφορίες, επικοινωνώντας μαζί μας.

Μπορείτε να «κατεβάσετε» από το διαδίκτυο το παρόν εγχειρίδιο οδηγιών και τις σχετικές ενημερώσεις του στο <http://taurus-home.com/>

Русский

ГАРАНТИЯ И ТЕХНИЧЕСКАЯ ПОДДЕРЖКА

Этот продукт защищен юридической гарантией в соответствии с действующим законодательством. Чтобы обеспечить соблюдение ваших прав или интересов, вы должны обратиться в любую из наших официальных служб по технической поддержке клиентов.

Вы можете найти ближайшие из центров, пройдя по следующей веб-ссылке: <http://taurus-home.com/>

Вы также можете запросить соответствующую информацию, связавшись с нами (см. последнюю страницу руководства).

Вы можете скачать это руководство и обновления к нему по адресу <http://taurus-home.com/>

Română

GARANȚIE ȘI ASISTENȚĂ TEHNICĂ

Acest produs beneficiază de recunoașterea și protecția garanției legale în conformitate cu legislația în vigoare. Pentru a vă exercita drepturile sau interesele, trebuie să vă adresați unuia dintre serviciile noastre oficiale de asistență tehnică.

Puteți găsi cel mai apropiat serviciu de asistență tehnică accesând următorul link web: <http://taurus-home.com/>

De asemenea, puteți solicita informații conexe, contactând-ne (consultați ultima pagină a manualului).

Puteți descărca acest manual de instrucțiuni și actualizările sale la <http://taurus-home.com/>

العربية

Български ГАРАНЦИЯ И ТЕХНИЧЕСКА ПОМОЩ

Настоящият продукт има законна гаранция, в съответствие с действащото законодателство. За да упражните правата си на потребител следва да се насочите към някой от нашите оторизирани сервиси.

Най-близкия до Вас сервис можете да откриете на следния линк: <http://taurus-home.com/>

Също така, можете да потърсите информация, свързвайки се с нас (вижте на последната страница на наръчника).

Наръчника с указания и неговите осъвременявания можете да свалите на следния <http://taurus-home.com/>

الضمان والمساعدة التقنية

يحظى هذا المنتج بالاعتراف والحماية من الضمان القانوني وفقاً للتشريعات النافذة. لطلب حقوقك أو مصالحك يجب عليك مراجعة أي

مركز من مراكزنا لخدمات المساعدة التقنية الرسمية.

يمكنك العثور على الأقرب عن طريق الدخول إلى رابط الموقع التالي:

<http://taurus-home.com> (حسب العلامة التجارية)

كما يمكنك طلب المعلومات ذات الصلة عن طريق الاتصال بنا عبر الهاتف.

ويمكنك تحميل دليل التعليمات هذا وتحديثاته على الموقع <http://taurus-home.com>

COUNTRY	ADDRESS	PHONE
Algeria	Zone d'Activite, N° 62, Constantine	213770777756
Argentina	Av. del Libertador 1298,(B1638BEY), Vicente López (Pcia. Buenos Aires)	541153685223
Belgium	Mariëndonkstraat 5, 5154 EG, Elshout	31620401500
Benin	359 Av. Steinmetz, 1930, Cotonou	0299-21313798
Bulgaria	265,Okolovrasten Pat, Mladost 4, 1766, Sofia	35929211120 / 35929211193
Burkina Faso	Avenue Bassawarga, 01 BP915, Ouagadougou	226 25301038
Congo (Republic of)	98 Blvd General Charles de Gaulle, Pointe Noire	242066776656
Cyprus	20, Bethlehem Str. / P.O.Box 20430, 2033, Strovolos	35722711300
Czech Republic	Milady Horakove 357/4, 568 02, Svitavy	420 461 540 130
Democratic Republic of the Congo	AV. Pont Canale N° 3440, Kinshasa	00243-991223232
Equatorial Guinea	SN Av Patricio Lumumba y C/ Jesus B, Bata	00240 333 082958 / 00240 333 082453
Equatorial Guinea	Calle de las Naciones Unidas, PO box 762, Malabo	240333082958 / 240333082453
España	Avda Barcelona, S/N, 25790 Oliana (Lleida) atencioncliente@taurus.es	902 118 050
Ethiopia	Lideta Sub City Kebele 10 H.NO 124, Addis Ababa	+251 11 5518300
France	Za les bas musats 18, 89100, Malay-le-Grand	03 86 83 90 90
Gabon	BP 574, Port-Gentil Centre-ville	24101552689 / 24101560698
Ghana	Ederick Place, Accra-Ghana	302682448 / 302682404

Gibraltar	11 Horse Barrack Lane, 54000, Gibraltar	00350 200 75397 / 00350 200 41023
Greece	Sapfous 7-9, 10553, Athens	+30 21 0373 7000
Guinea	BP 206, GN, Conakry	(224) 622204545
Hong Kong	Unit H,13/F., World Tech Centre, Hong kong	(852) 2448 0116 / 9197 3519
Hungary	Késmárk utca 11-13, 1158, Budapest	+36 1 370 4519
India	C-175, Sector-63, Noida, Gautam Budh Nagar - 201301, Delhi	(+91) 120 4016200
Ivory Coast	01 Rue Des Carrossiers-Zone 3, B.P 3747, Abidjan 01 (RCI)	22521251820 / 225 21 353494
Jordan	28 Basman St Down town, Amman	+962 6 46 222 68
Kuwait	P.O. BOX 3379 hawally, 32034, Hawally	+965 2200 1010
Lebanon	Damascus Highway; Sciale Building, Jamhour	9615922963
Luxembourg	Mariëndonkstraat 5, 5154 EG, Elshout	31620401500
Mali	BP E2900, Dravela Bolibana	223227216 / 223227259
Marruecos	Avenue 2 Mars, Résidence Nassrallah, Appt n° 2 1er, Casablanca	(+212) 522 86 30 95
Mauritania	134 Avenue Gamal Abdener llot D, Nouakchott	2225254469 / 2225251258
Mexico	Rosas Moreno N° 4-203 Colonia de San Rafael C.P. 06470 – Delegación Cuauhtémoc, Ciudad de México	(+52) 55 55468162
Montenegro	Rastovac bb, 81400, Niksic	+382 40 217 055
Netherlands	Mariëndonkstraat 5, 5154 EG, Elshout	31620401500
Nigeria	8, Isaac; John Str,G.R.A Ikeja Lagos	23408023360099
Paraguay	Denis Roa 155 c/ Guido Spano, Asunción	21665100
Peru	Calle los Negocios 428, Surquillo, Lima	(511) 421 6047
Portugal	Avenida Rainha D. Amélia, nº12-B, 1600-677, Lisboa	+351 210966324
Romania	Dudesti Pantelimon 23, 410554, Bucharest	031.805.49.58
Serbia	Rastovac bb, 81400, Niksic	+382 40 217 055
Slovakia	Milady Horakove 357/4, 568 02, Svitavy	420 461 540 130
Southafrica	Unit 25 & 26, San Croy Office Park, Die Agora Road, Croydon, Kempton Park, 1619, Johannesburg	(+27) 011 392 5652
Tunisia	2, Rue de Turquie, Tunis	21671333066
Ukraine	Block 6, Ap Housing Estate Topol-2, B, 49000, Dnepropetrovsk	380563704161 / 380563704161
United Arab Emirates	P.O.BOX 8543, Dubai	14506246200
Uruguay	Luis Alberto de Herrera 3468, 11600, Montevideo	598 2209 28 00
Vietnam	Lot 7 Ind. Zone for, Ha Noi	84437658111 / 84437658110





taurus

Avda. Barcelona, s/n
E 25790 Oliana
Spain