



taurus

ALPATEC 

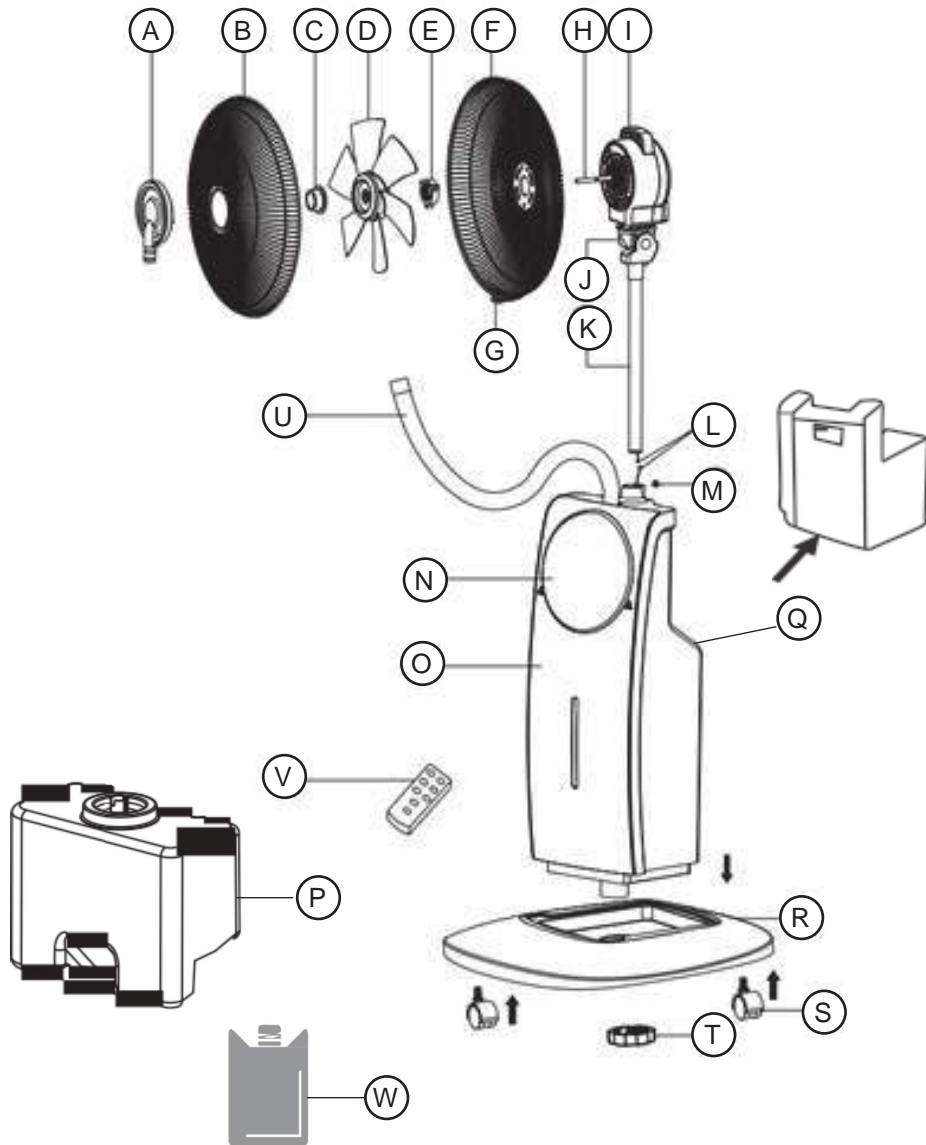
VB 02

Ventilateur
Fan
Ventilador





Fig. 1



Ventilateur VB 02



Cher Client,

ALPATEC vous félicite d'avoir choisi ce produit et vous remercie de votre confiance.

Pour votre confort et votre sécurité, votre article a été vérifié à toutes les étapes de sa fabrication et a passé avec succès tous nos tests de qualité. Nos produits sont conçus pour vous plaire tant par leur design que par leur facilité d'utilisation et dans l'objectif constant de vous apporter complète satisfaction.

Description

- A. Anneau décoratif
- B. Grille frontale
- C. Écrou de fixation hélice
- D. Hélice
- E. Écrou de fixation grille
- F. Grille arrière
- G. Cercle de protection
- H. Moteur
- I. Cache protecteur moteur
- J. Connecteur
- K. Colonne
- L. Borne de raccordement
- M. Vis de la poignée
- N. Panneau de contrôle
- O. Corps
- P. Réservoir d'eau
- Q. Corps (à l'arrière de l'appareil)
- R. Socle
- S. Pieds support avec roulettes
- T. Écrou base
- U. Sortie brume
- V. Télécommande
- W. Pain de glace



Conseils et mesures de sécurité

- Cet appareil peut être utilisé par des enfants âgés de 8 ans et plus, et par des personnes dont les capacités physiques ou mentales sont réduites ou des personnes dénuées d'expérience ou de connaissance, s'ils ont pu bénéficier d'une surveillance ou d'instructions préalables concernant l'utilisation de l'appareil en toute sécurité et avoir compris les dangers impliqués.
- Le nettoyage et la maintenance ne doivent pas être réalisés par les enfants

Lire attentivement cette notice avant de mettre l'appareil en marche, et la conserver pour la consulter ultérieurement. La non-observation et application de ces instructions peuvent entraîner un accident et annuler la garantie.

sauf s'ils sont âgés de 8 ans et plus et s'ils sont supervisés par un adulte.

- Cet appareil n'est pas un jouet. Il convient de surveiller les enfants pour s'assurer qu'ils ne jouent pas avec.
- Toujours s'assurer que l'appareil est débranché avant de procéder à l'assemblage.
- Toujours débrancher l'appareil avant de retirer la corbeille de l'appareil pour son nettoyage.
- Ne jamais utiliser l'appareil s'il est tombé, s'il a des signes visibles de dommages, si le cordon d'alimentation ou la prise sont endommagés. Ne jamais réparer l'appareil vous-même, cela implique des risques et vous perdriez le bénéfice de la garantie. Comme tout appareil électrique il doit être réparé par une personne qualifiée.

- Avant de raccorder l'appareil au secteur, s'assurer que le voltage indiqué sur la plaque signalétique correspond à celui du secteur. Si ce n'est pas le cas ne branchez pas l'appareil et adressez-vous à votre revendeur.
- L'appareil doit être branché sur une prise de courant reliée à la terre supportant un minimum de 10 Ampères
- Ne jamais modifier la prise de courant, ne jamais utiliser d'adaptateur ni de prise de courant. L'appareil n'est pas destiné à être mis en fonctionnement au moyen d'une minuterie extérieure ou par un système de commande séparé.
- Tenir l'appareil à une distance minimum de 50 cm de toutes sources de chaleur.
- Ne pas placer l'appareil sous les rayons directs du soleil.
- Tenir les enfants éloignés de l'appareil pendant son fonctionnement.
- Ne pas placer l'appareil sous une prise électrique.
- Cet appareil ne doit pas être utilisé sans son support fourni dans l'emballage.
- L'appareil doit être placé sur une surface plane et stable, pouvant supporter son poids.



- Ne jamais utiliser l'appareil à proximité de matières inflammables telles que rideaux, voilages, revêtements muraux, meubles, etc.
 - **AVERTISSEMENT** : afin d'éviter une surchauffe et un risque d'accident, ne jamais couvrir l'appareil lorsqu'il est branché.
 - Ne pas utiliser l'appareil si le cordon d'alimentation ou la prise sont endommagés.
 - Si l'une des enveloppes protectrices de l'appareil se rompt, débranchez-le immédiatement et contacter un technicien agréé ou notre service après-vente.
 - Ne pas utiliser l'appareil à proximité d'une piscine ou de tout point d'eau, ni dans les pièces humides telles que les salles de bains.
 - Ne pas toucher l'appareil ni la prise de courant avec les pieds ou mains humides, ni les pieds nus.
 - Ne pas forcer le cordon d'alimentation, ne pas utiliser le cordon d'alimentation pour lever, déplacer ou débrancher l'appareil.
 - Ne jamais enrouler le cordon d'alimentation autour de l'appareil.
 - Ne pas plier ni couper le cordon d'alimentation afin d'éviter tout risque de choc électrique.
 - Ne pas utiliser l'appareil à l'extérieur, cet appareil doit être utilisé dans un endroit sec.
 - Il convient que l'appareil soit alimenté par l'intermédiaire d'un dispositif à courant résiduel (DDR) ayant un courant assigné de fonctionnement résiduel n'excédant pas 30 mA.
 - Ne pas stocker l'appareil à l'extérieur.
- Ne pas toucher les parties mobiles de l'appareil lorsqu'il est en fonctionnement.

Recommandations :

- Dérouler entièrement le cordon d'alimentation avant toutes utilisations.
- Ne pas utiliser l'appareil si ses accessoires ne sont pas correctement installés ou ne fonctionnent pas. S'ils sont défectueux les remplacer.
- Ne pas utiliser l'appareil si son dispositif Marche/Arrêt ne fonctionne pas.
- Ne pas déplacer l'appareil lorsqu'il est en fonctionnement.
- Ne pas retirer les pieds support de l'appareil.
- Ne pas utiliser l'appareil s'il est incliné et ne pas le retourner.
- Retirer les piles de la télécommande si l'appareil n'est pas utilisé pendant une longue période.
- Débrancher l'appareil après son utilisation, avant de le déplacer, de le nettoyer, de remplacer un élément ou de le ranger.
- Cet appareil est destiné à un usage domestique uniquement et non industriel ou professionnel.
- Cet appareil doit être laissé hors de portée des enfants et personnes vulnérables.
- Ne pas exposer l'appareil à des températures extrêmes ni aux intempéries, à la pluie ou environnement humide.
- Ne jamais plonger l'appareil dans l'eau ou tout autre liquide. L'eau qui entre dans l'appareil augmente les risques de choc électrique ou d'accident.
- Ne jamais insérer d'objets, ni vos mains dans les grilles de l'appareil pendant son fonctionnement afin d'éviter tout risque d'accident. Vérifier régulièrement qu'aucun

- objet ou poussières n'obstruent les grilles de l'appareil.
- Vérifier régulièrement l'état de l'appareil, des accessoires et du cordon d'alimentation afin de prévenir tout risque d'anomalies ou d'accident.
- Ne jamais laisser l'appareil sans surveillance lorsqu'il est branché ou en cours de fonctionnement.
- Ne pas utiliser l'appareil sur des textiles, ni sur des animaux.
- Ne jamais réparer l'appareil ou le cordon d'alimentation vous-même cela implique des risques et vous perdriez le bénéfice de la garantie.
- **ATTENTION** : il peut y avoir un risque d'accident si le nettoyage de l'appareil n'est pas réalisé conformément aux instructions de cette notice.
- **Si pour une raison quelconque l'appareil devait prendre feu, débranchez-le du secteur, évitez tout courant d'air qui risquerait d'attiser le feu et étouffez les flammes à l'aide d'un couvercle ou autres (qui ne soient pas inflammables) mais JAMAIS avec de l'eau.**

Toute utilisation inappropriée ou non conforme aux instructions de ce manuel annule la garantie et la responsabilité du fabricant.



Installation

Avant la première utilisation, veiller à retirer tous les éléments d'emballage. Ne pas laisser les éléments d'emballage tel que sacs plastiques, polystyrène, cordons à portée des enfants afin d'éviter tout risque d'accidents.

- Installer les 5 roulettes sous le socle.
- Installer le corps dans le socle et utiliser l'écrou base pour visser sur le socle fermement.
- Connecter le moteur avec la borne et installer le poteau de soutien au socle.
- Installer la grille de protection arrière sur le moteur et utiliser le verrouillage de sécurité pour fixer.
- Installer l'hélice sur l'axe du moteur et visser dans le sens inverse des aiguilles d'une montre.
- Installer l'anneau de décoration sur la grille de protection avant et visser.
- Visser les grilles de protection avant et arrière ensemble à l'aide de la vis sur le côté.
- Fixer la sortie de brume à l'anneau décoratif.
- **MISE EN GARDE** : Ne jamais mettre l'appareil en fonctionnement sans que l'installation soit complètement terminée.

Remplissage du réservoir d'eau :

- Sortir le réservoir d'eau à l'arrière de l'appareil.
 - Dévisser le bouchon de remplissage sous le réservoir d'eau et le remplir.
 - Revisser le bouchon de remplissage et replacer le réservoir d'eau.
- ATTENTION** la température de l'eau ne doit pas être supérieure à 40 °C.

Pain de glace

- Mettre le pain de glace au congélateur avant utilisation.
- Éteindre et débrancher l'appareil.





- Retirer le réservoir d'eau à l'arrière de l'appareil.
- Positionner le pain de glace en bas à droite du support.
- Replacer le réservoir d'eau.

Diffuseur d'huile essentielle

- Éteindre et débrancher l'appareil.
- Retirer le support de diffusion à l'arrière de l'appareil.
- Verser 2 à 3 gouttes maximum d'huile essentielle sur le support en éponge.
- Replacer le support de diffusion à l'arrière de l'appareil.
- L'huile essentielle sera diffusée quand la fonction brumisateuse sera activée.

Télécommande :

La télécommande de votre appareil fonctionne avec 1 pile AAA. Insérer la pile dans le compartiment et refermer le couvercle.

Attention au sens d'insertion de la pile.

Si vous n'utilisez pas votre télécommande pendant une longue période, retirer la pile.

En fin de vie de votre appareil et avant de le recycler par la filière adaptée, retirer la pile de la télécommande.

Pour la protection de l'environnement, les piles usagées doivent être rapportées chez votre revendeur.

Fonction ventilateur

- Brancher l'appareil, un bip retentit.
- Appuyer sur le bouton marche-arrêt un bip retentit et un voyant s'allume. L'appareil est alors en stand by.
- Appuyer une deuxième fois sur le bouton marche-arrêt, un bip retentit. L'appareil démarre en vitesse lente par défaut et la température ambiante s'affiche sur l'écran de contrôle.
- Appuyer sur le bouton vitesses pour sélectionner la vitesse de ventilation souhaitée. Une pression correspond à une vitesse comme décrit ci-dessous :

Vitesse moyenne → Vitesse rapide → Vitesse lente

- Appuyer sur le bouton mode pour sélectionner le mode de ventilation souhaitée. Une pression correspond à un mode comme décrit ci-dessous :

Mode brise → Mode nuit → Mode normal

- Mode normal : la vitesse de ventilation est constante (pas d'indicateur lumineux spécifique).
- Mode brise : la vitesse de ventilation change aléatoirement pour reproduire l'effet d'une brise naturelle.
- Mode nuit : la vitesse de ventilation change pour reproduire l'effet d'une brise douce.
- Pour arrêter la ventilation appuyer sur le bouton Marche-Arrêt.

Fonction Brumisateur

La fonction est indépendante et peut être activée seule.

- Appuyer sur le bouton marche-arrêt un bip retentit et un voyant s'allume. L'appareil est alors en stand by.
- Appuyer une deuxième fois sur le bouton marche-arrêt, un bip retentit. L'appareil démarre en vitesse lente par défaut

et la température ambiante s'affiche sur l'écran de contrôle.

- Appuyer sur le bouton brume, la brumisation commence, chaque pression correspond à une vitesse comme décrite ci-dessous, le voyant lumineux correspondant s'allume à chaque changement de vitesse :

Brumisation lente → Brumisation moyenne

→ Brumisation rapide → Brumisation lente

- Note : Lorsque la fonction est activée une lumière s'allume sur le devant de l'appareil si elle est bleue cela signifie que le réservoir d'eau est plein, si elle est rouge cela signifie que le réservoir d'eau est vide.

- ATTENTION : Ne jamais utiliser la fonction brumisateur si le réservoir d'eau est vide.

- Pour arrêter la fonction brumisateur appuyer sur le bouton Marche-Arrêt.

Fonction Oscillation

- Lorsque l'appareil est allumé appuyer sur le bouton Osc. Un bip retentit et un voyant lumineux jaune s'affiche sur l'écran de contrôle.

- Pour arrêter la fonction Oscillation appuyer sur le bouton Osc.

Fonction Ionisation

La fonction est indépendante et peut être utilisée seule.

- Lorsque l'appareil est allumé en position stand by ou en fonction ventilation appuyer sur le bouton ION un bip retentit et un voyant vert s'affiche sur l'écran de contrôle.
- Pour arrêter la fonction Ionisation appuyer sur le bouton ION.

Fonction Anti-moustiques

La fonction est indépendante et peut être utilisée seule.

- Placer la pastille répulsive (non fournie) dans l'encoche prévue à cet effet à l'arrière de l'appareil.

- Lorsque l'appareil est allumé en position stand by ou en fonction ventilation appuyer sur le bouton Anti-moustiques un bip retentit et un voyant lumineux ainsi que la température ambiante s'affichent sur l'écran de contrôle

- Pour arrêter la fonction Anti-moustiques appuyer sur le bouton Anti-moustiques

- Mise en garde : Attendre 10 minutes après avoir éteint l'appareil pour mettre en place la pastille répulsive. Veuillez tenir la pastille répulsive éloignée des enfants et des personnes vulnérables. Ne pas mettre la pastille répulsive en contact avec les yeux ou la bouche. En cas d'ingestion ou de brûlure après avoir utilisé la pastille répulsive contacter immédiatement un centre de secours.

Fonction Minuteur

- Lorsque l'appareil est en fonctionnement appuyer sur le bouton Minuteur, un bip retentit.

- Chaque pression ajoute 1h de fonctionnement de 1h à 12h et la sélection s'affiche sur l'écran de contrôle.



- Pendant le réglage du minuteur l'heure sélectionnée et la température ambiante seront affichées sur le panneau de contrôle toutes les 5 secondes alternativement. Le nombre d'heure affichée sur l'écran diminuera au fur et à mesure.
- Une fois le temps sélectionné terminé, l'appareil s'arrêtera automatiquement.

Spécifications :

Puissance : 90 W
 Voltage : 220-240 V
 Fréquence : 50 Hz
 Brumisation : 280 ml/h
 Capacité du réservoir d'eau : 3,1 l
 Classe II



Nettoyage

Toujours veiller à ce que l'appareil soit débranché avant de nettoyer ou de manipuler l'appareil.

- Ne jamais nettoyer l'appareil lorsqu'il est en fonctionnement ou avec des produits abrasifs.
- Nettoyer l'appareil avec un chiffon doux et sec.
- Nettoyer le réservoir d'eau au minimum toutes les 3 semaines.



Anomalies et réparation

En cas d'anomalie et avant de faire appel à un technicien agréé ou à notre service après vente, vérifier les points suivants :

Problème	Causes possibles	Solutions possibles
Aucune puissance de rotation	<ul style="list-style-type: none"> - Le moteur ne fonctionne pas - La tension est trop basse - Le bras du moteur est bloqué - Le circuit est cassé 	<ul style="list-style-type: none"> - Contacter le service après vente
Vibration apparente	<ul style="list-style-type: none"> - Les Grilles de protection sont desserrées - Les hélices sont cassées 	<ul style="list-style-type: none"> - Resserrer les grilles de protection - Remplacer les hélices
La fonction brumisateur ne marche pas	<ul style="list-style-type: none"> - Le réservoir d'eau est vide - Le réservoir d'eau est cassé 	<ul style="list-style-type: none"> - Remplir le réservoir d'eau - Remplacer le réservoir d'eau
Aucun voyant ne s'allume et l'appareil ne se met pas en marche	<ul style="list-style-type: none"> - L'appareil est éteint 	<ul style="list-style-type: none"> - Allumer l'appareil
Une odeur se dégage en fonction brumisateur	<ul style="list-style-type: none"> - Le réservoir d'eau est sale 	<ul style="list-style-type: none"> - Nettoyer le réservoir d'eau

Si aucune solution possible n'a été trouvée ne tentez pas de réparer l'appareil vous-même vous perdriez le bénéfice de la garantie et risqueriez un accident, faites appel à un réparateur agréé ou à notre service après-vente.



Les données ci-dessous correspondent aux caractéristiques d'éco-conception de l'appareil :

VB02	
Débit maximal du ventilateur (F)	60,66 m ³ /min
Puissance utilisée pour le ventilateur (P)	86,2 W
Valeur de service (SV) (conformément à IEC 60879)	0,7 (m ³ /min)/W
Consommation d'énergie en mode repos (PSB)	0,31W
Degré de puissance acoustique du ventilateur	52,7 dB(A)
Vitesse maximale de l'air (c)	2,84 m/sec



Écologie et recyclage du produit

Au terme de sa durée de vie, ce produit ne doit pas être éliminé avec les ordures ménagères mais doit être remis à un point de collecte destiné au recyclage des appareils électriques et électroniques. Le symbole figurant sur le produit, la notice d'utilisation ou l'emballage vous indique cela. Les matériaux sont recyclables conformément à leur marquage.

Vous apporterez une large contribution à la protection de l'environnement par le biais du recyclage, de la réutilisation matérielle ou par les autres formes de réutilisation des appareils usagés. Veuillez vous adresser à votre municipalité pour connaître la déchetterie compétente.

Cet appareil est certifié conforme à la Directive 2014/35/EC de Basse Tension, de même qu'à la Directive 2014/30/EC en matière de Compatibilité Électromagnétique, à la Directive 2011/65/EC relative à la limitation de l'utilisation de certaines substances dangereuses dans les équipements électriques et électroniques et à la Directive 2009/125/EC sur les conditions de conception écologique applicable aux produits en rapport avec l'énergie.



Fan
VB 02



Dear customer,

Many thanks for choosing to purchase a Alpattec brand product.

Thanks to its technology, design and operation and the fact that it exceeds the strictest quality standards, a fully satisfactory use and long product life can be assured.

Description

A Decoration ring
B Front guard
C Blade lock
D Leaf
E Guard lock
F Rear guard
G Guard circle
H Motor
I Motor shell
J Connector
K Stanchion pole
L Connection terminal
M Handle screw
N Control panel
O Body shell
P Water tank
Q Body rear shell
R Base
S Castor (*5)
T Base lock
U Mist pole
V Remote control
W Ice box

- Read these instructions carefully before switching on the appliance and keep them for future reference. Failure to follow and observe these instructions could lead to an accident.



Safety advice and warnings

- This appliance can be used by children aged from 8 years and above and persons with reduced physical, sensory or mental capabilities or lack of experience and knowledge if they have been given supervision or instruction concerning use of the appliance in a safe way and understand the hazards involved.

- Cleaning and user maintenance shall

not be made by children unless they are supervised.

- This appliance is not a toy. Children should be supervised to ensure that they do not play with the appliance.

Applicable if the user has to realize any installation operation (for example: assembly the grill...):

- Ensure that the fan is switched off from the supply mains before start any installation or assembly operation.

Mandatory if the guard has to be removed for cleaning purposes

- Disconnect the appliance from the mains before undertaking any cleaning task. Ensure that the fan is switched off from the supply mains before removing the guard.

- If the connection to the mains has been damaged, it must be replaced, take the appliance to an authorised technical support service. Do not attempt to disassemble or repair the appliance by yourself in order to avoid a hazard.

- Ensure that the voltage indicated on the rating label matches the mains voltage before plugging in the appliance.

Choose the adequate sentence/s depending of kind of appliance:

- Connect the appliance to a socket that can supply a minimum of 10 amperes.

- The appliance's plug must fit into the mains socket properly. Do not alter the plug. Do not use plug adaptors.

- The appliance must be used and placed on a flat, stable surface.

- **CAUTION:** In order to prevent overheating do not cover the appliance.

- Do not use the appliance if the cable or plug is damaged.

- If any of the appliance casings breaks, immediately disconnect the appliance from the mains to prevent the possibility of an electric shock.

- Do not use the appliance if it has fallen on the floor, if there are visible signs of damage or if it has a leak.

- **CAUTION:** Maintain the appliance dry.

- **CAUTION:** Do not use the appliance near water.
- Do not use the appliance near bathtubs, showers or swimming pools.
- Do not use the appliance with damp hands or feet, or when barefooted.
- Do not force the power cord. Never use the power cord to lift up, carry or unplug the appliance.
- Do not wrap the power cord around the appliance.
- Do not clip or crease the power cord.
- Check the state of the power cord. Damaged or tangled cables increase the risk of electric shock.
- The appliance is not suitable for outdoor use.
- Supply cord should be regularly examined for signs of damage, and if the cord is damaged, the appliance must not be used.
- Do not use or store the appliance outdoors.
- Do not leave the appliance out in the rain or exposed to moisture. If water gets into the appliance, this will increase the risk of electric shock.
- Do not touch the plug with wet hands.
- Do not touch any of the appliance's moving parts while it is operating.

Use and care:

- Fully unroll the appliance's power cable before each use.
- Do not use the appliance if the on/off switch does not work.
- Use the appliance handle/s, to catch it or move it.
- Do not use the appliance if it is tipped up and do not turn it over.
- Do not turn the appliance over while it is in use or connected to the mains.
- Unplug the appliance from the mains when not in use and before undertaking any cleaning task.
- This appliance is for household use only, not professional, industrial use.
- This appliance should be stored out of reach of children and/or the disabled.
- Make sure that dust, dirt or other foreign objects do not block the fan grill on the appliance.
- Keep the appliance in good condition. Check that the moving parts are not misaligned or jammed and make sure there are no broken parts or anomalies that may prevent the appliance from operating correctly.
- Never leave the appliance connected and unattended if it is not in use. This saves energy and prolongs the life of the appliance.

Service:

- **Any misuse or failure to follow the instructions for use renders the guarantee and the manufacturer's liability null and void.**



Installation

- Be sure to remove all packaging material from inside the appliance.

- Applicable if the user has to realize any installation operation (for example: assembly of the grill...):
- Ensure that the fan is switched off from the supply mains before start any installation or assembly operation.
- The appliance should be used with its base fitted.

Assembling the appliance:

- Install the five castors on the base.
- Install the body (O) into the base (R), and use the base lock (T) to screw on the base tightly.
- Connect motor (L) with terminals (M) well, and install support pole into body and screw it.
- Install the rear guard (F) and the guard circle (G) on the motor, and use guard lock (E) to fasten.
- Install the fan leaf (D) on to the motor axis, and screw anticlockwise.
- Install decoration ring (A) on the front guard (B) and screw it.
- Put the front guard (B) and rear guard (F) together, and screw to fasten decorating ring.
- Pull the mist pole through into decoration ring (A)

Filling water:

- Push the water tank upward and remove the water tank.
- Unscrew the filler cap and fill with water.
- Screw the filler cap and put the water tank back in position.
- **CAUTION:** The temperature of water should not be 40°C above.

Operating the ice box:

- Turn off the appliance and pull out plug from the electrical outlet.
- Take out water tank, and then take out the ice box from appliance.
- Put the ice box into refrigerator for freezing
- After freezing, put the ice box on water holder make temperature lower.
- It can be reused.

Operating aroma tray:

- Take aroma case out on the body rear shell.
- Put several drops aroma liquid into the aroma case, and put the aroma case back in position.
- Slowly the aroma evaporates and be full of room while the mist fan working.

Operating the remote control:

- Put 2 pcs battery AAA (1.5V) into before use, notice plus or minus pole.
- Close the lid of the remote control
- Remove the battery if you are not using it for a long time period.

Instructions for use

Before use:

- Make sure that all the product's packaging has been removed.



Use:

- Unroll the cable completely before plugging it in.
- Connect the appliance to the mains.

- To avoid a fierce start up of the fan, it is advisable to start off from the lowest speed position and, once the fan has been switched on, progressively increase the speed to the desired position.

Fan function:

- Insert the power cord into plug socket and hear a "beep" sound after power is connected work.
- Use remote control point to receive window and push any button, various function work accordingly.

ON/OFF button:

- Firstly push ON/OFF button, the indicator light is on.
- Secondly push ON/OFF button, the wind speed is in the low level by default. Meanwhile, the indoor temperature shows on the panel.
- Thirdly push ON/OFF button, all stop working, all indicator lights off.

Speed button:

- Firstly push speed button, the wind speed is in the medium level
- Secondly push speed button, the wind speed is in the high level
- Thirdly push speed button, the wind speed returns to the low level.

Mode button:

- Natural mode → Sleep mode → Normal mode
- Natural mode : The wind imitate the blow of natural wind based on strong and soft wind.
- Sleep mode: the first half hour after running as strong and soft natural wind, it becomes med natural wind and the second half hour it changes to soft natural wind until the end of preset time.
- Normal mode: The wind blow based on Low/Med/High speed.

Mist function:

- Mist function can be used separately, or worked together with the fan.
- Firstly push Mist button, the mist spray in low volume.
- Secondly push Mist button, the mist spray in medium volume.
- Thirdly push Mist button, the mist spray in high volume.
- Note: While the mist function work normally, the indicator light on the body shell is blue, while the water is lacking, the indicator light is red.

Oscillation function:

- The oscillation function makes it possible to direct the flow from the apparatus so that it automatically alternates over a range of 75°
- To activate this function, push the OSC button. The yellow light of OSC on .
- Press it again to stop oscillation, yellow light of Osc off.

Ionic function:

- Mist function can be used separately, or worked together

with the fan.

- The appliance can generate negative ions generated by the ionizer emanate from the unit throughout the room and cause dust, pollen, pet dander etc to clump together and drop out of the air.
- Push the ion button, green light of Ion function on,
- Push it again to stop working, the green light of Ion function off.

Mosquito repellent function

- Mosquito repellent function can be used separately, or worked together with the fan.
- Put the mosquito repellent tablet (not included with the product) into its hole on the body rear shell.
- Push Mosquito button red light of mosquito repellent on, to avoid the mosquitoes annoy.
- Push it again to stop working, red light of mosquito repellent off.

Note:

- Turn off the power when you replacing the mosquito repellent tablet, wait for 10 minutes then replacement in order to avoid burns or electric shock.
- Do not put the mosquito repellent tablet in contact with eyes or mouth. If put in mouth by accident, wash mouth and seek medical care immediately.

Timer function:

- The appliance's operating time can be controlled.
- It can be set the fan running time between 1-12hours and switches the fan off after preset time,
- To set a timer of 1 hour, push Timer button one time. Meanwhile, the indoor temperature display is replaced by timer display of 01H.
- To set 12 hours of running time, you need to press 12 times and the number of hours displayed on the panel will change every time.
- After setting 12 hours timer, push TIMER button again, timer is cancelled. Once timer cancelled, the indoor temperature will be displayed on the panel.
- While setting timer, the timer hour and the indoor temperature will be displayed on the panel every 5 seconds by turn. And the number of hours displayed on the panel will decrease per hour.
- The time programmed or remaining time will appear on the display (N).

Once you have finished using the appliance:

- Turn the appliance off using the on/off button.
- Unplug the appliance from the mains.
- Clean the appliance.



Cleaning

- Disconnect the appliance from the mains and allow it to cool before undertaking any cleaning task.
- Clean the equipment with a damp cloth with a few drops of washing-up liquid and then dry.
- Do not use solvents, or products with an acid or base pH such as bleach, or abrasive products, for cleaning the appliance.



- Do not let water or any other liquid get into the air vents to avoid damage to the inner parts of the appliance.
- Never submerge the appliance in water or any other liquid or place it under running water.
- If the appliance is not in good condition of cleanliness, its surface may degrade and inexorably affect the duration of the appliance's useful life and could become unsafe to use.
- Then dry all parts before its assembly and storage.

Features:

Puissance : 90 W
 Voltage : 220-240 V
 Fréquence : 50 Hz
 Brumisation : 280 ml/h
 Capacité du réservoir d'eau : 3,1 l
 Classe II

**Anomalies and repair**

Take the appliance to an authorized technical support service if product is damaged or other problems arise. Do not attempt to disassemble or repair the appliance yourself as this may be dangerous.

Problem	Cause	Solution
No rotation power on	<ul style="list-style-type: none"> - Motor no working - Too low voltage - Motor shaft gets stuck - Circuit board broken 	<ul style="list-style-type: none"> - Contact the after sales service
Apparent vibration	<ul style="list-style-type: none"> - Rear guard loosens - Blade broken or imbalance 	<ul style="list-style-type: none"> - Lock the protection guard - Replace the blade
Mist function not working	<ul style="list-style-type: none"> - Water tank is empty - Water tank is broken 	<ul style="list-style-type: none"> - Refill the water tank - Replace the water tank
Indicator light off once the appliance on	<ul style="list-style-type: none"> - Appliance is off 	<ul style="list-style-type: none"> - switch on the appliance - if still not working, contact the after sales service
Mist with odors	<ul style="list-style-type: none"> - Odors will disappear after use for a period of time - The water tank interior part is dirty 	<ul style="list-style-type: none"> - Open the water tank cap in a cool ventilated place - Change the water in water tank


- Take the appliance to an authorised technical support service if product is damaged or other problems arise. Do not attempt to disassemble or repair the appliance yourself as this may be dangerous.



The following information details the features related to ecodesign

VB02	
Maximum fan flow rate(F)	60.66 m ³ /min
Fan power input (P)	86.2 W
Serving Value (SV) (according to the IEC 60879)	0.7 (m ³ /min)/W
Standby power consumption (PSB)	0.31W
Fan sound power level (LWA)	52.7 dB(A)
Maximum air velocity (c)	2.84 m/sec

For EU product versions and/or in case that it is requested in your country:



Ecology and recyclability of the product

- The materials of which the packaging of this appliance consists are included in a collection, classification and recycling system. Should you wish to dispose of them, use the appropriate public recycling bins for each type of material.
- The product does not contain concentrations of substances that could be considered harmful to the environment.- This symbol means that in case you wish to dispose of the product once its working life has ended, take it to an authorised waste agent for the selective collection of Waste from Electric and Electronic Equipment (WEEE).

This appliance complies with Directive 2014/35/EC on Low Voltage, Directive 2014/30/EC on Electromagnetic Compatibility, Directive 2011/65/EU on the restrictions of the use of certain hazardous substances in electrical and electronic equipment and Directive 2009/125/EC on the ecodesign requirements for energy-related products.



Ventilador VB 02



Distinguido cliente:

Le agradecemos que se haya decidido por la compra de un producto de la marca ALPATEC. Su tecnología, diseño y funcionalidad, junto con el hecho de superar las más estrictas normas de calidad le comportarán total satisfacción durante mucho tiempo.

Descripción

- A Anillo de decoración
- B Rejilla frontal
- C Tuerca de fijación de la hélice
- D Hélice
- E Tuerca de fijación de la rejilla
- F Rejilla trasera
- G Círculo protector
- H Eje motor
- I Alojamiento motor
- J Conector
- K Columna
- L Conexión terminal
- M Tornillo de la empuñadura
- N Panel de control
- O Cuerpo
- P Depósito de agua
- Q Parte trasera del cuerpo
- R Base
- S Ruedas
- T Trueca de fijación de la base
- U Salida brumizador
- V Mando
- W Bloque de hielo

- Leer atentamente este folleto de instrucciones antes de poner el aparato en marcha y guardarlo para posteriores consultas. La no observación y cumplimiento de estas instrucciones pueden comportar como resultado un accidente.



Consejos y advertencias de seguridad

- Este aparato pueden utilizarlo niños con edad de 8 años y superior y personas con capacidades físicas, sensoriales o mentales reducidas o falta de experiencia y conocimiento, si se les ha dado la supervisión o formación apropiadas respecto al uso del aparato de una manera segura y comprenden

los peligros que implica.

- La limpieza y el mantenimiento a realizar por el usuario no deben realizarlos los niños sin supervisión.

- Este aparato no es un juguete. Los niños deben estar bajo vigilancia para asegurar que no jueguen con el aparato. Aplicable si el usuario a de realizar alguna operación de instalación (por ejemplo: montaje reja...):

Asegurarse de que el aparato está desenchufado de la red antes de iniciar cualquier operación de instalación o montaje.

- Desenchufar el aparato de la red antes de realizar cualquier operación de limpieza. Asegurarse de que el aparato está desconectado de la alimentación antes de quitar la protección.

- Si la conexión red está dañada, debe ser substituida, llevar el aparato a un Servicio de Asistencia Técnica autorizado. Con el fin de evitar un peligro, no intente desmontarlo o repararlo por sí mismo.

- Antes de conectar el aparato a la red, verificar que el voltaje indicado en la placa de características coincide con el voltaje de red.

- Conectar el aparato a una base de toma de corriente que soporte como mínimo 10 amperios.

- La clavija del aparato debe coincidir con la base eléctrica de la toma de corriente. Nunca modificar la clavija. No usar adaptadores de clavija.

- El aparato debe utilizarse y colocarse sobre una superficie plana y estable.

- ADVERTENCIA: A fin de evitar un sobrecalentamiento, no cubrir el aparato.

- No utilizar el aparato con el cable eléctrico o la clavija dañada.

- Si alguna de las envolventes del aparato se rompe, desconectar inmediatamente el aparato de la red para evitar la posibilidad de sufrir un choque eléctrico.

- No utilizar el aparato si ha caído, si hay señales visibles



de daños, o si existe fuga.

- **ADVERTENCIA:** Mantener el aparato seco.

- **ADVERTENCIA:** No utilizar el aparato cerca del agua.

- No utilizar el aparato en las inmediaciones de una bañera, una ducha o una piscina.

- No utilizar el aparato con las manos o los pies húmedos, ni con los pies descalzos.

- No forzar el cable eléctrico de conexión. Nunca usar el cable eléctrico para levantar, transportar o desenchufar el aparato.

- No enrollar el cable eléctrico de conexión alrededor del aparato.

- No dejar que el cable eléctrico de conexión quede atrapado o arrugado.

- Verificar el estado del cable eléctrico de conexión. Los cables dañados o enredados aumentan el riesgo de choque eléctrico.

- Este aparato no es adecuado para uso en exteriores.

- El cable de alimentación debe ser examinado regularmente en busca de signos de daño, y si está dañado, el aparato no tiene que usarse.

- No exponer el aparato a la lluvia o condiciones de humedad. El agua que entre en el aparato aumentará el riesgo de choque eléctrico.

- No tocar la clavija de conexión con las manos mojadas.

- No tocar las partes móviles del aparato en marcha.

Utilización y cuidados:

- Antes de cada uso, desenrollar completamente el cable de alimentación del aparato.

- No usar el aparato si su dispositivo de puesta en marcha/paro no funciona.

- Hacer uso del asa para coger o transportar el aparato.

- No utilizar el aparato inclinado, ni darle la vuelta.

- No dar la vuelta al aparato mientras está en uso o conectado a la red.

- Desenchufar el aparato de la red cuando no se use y antes de realizar cualquier operación de limpieza.

- Este aparato está pensado únicamente para un uso doméstico, no para uso profesional o industrial

- Guardar este aparato fuera del alcance de los niños y/o personas discapacitadas.

- Mantener y guardar el aparato en un lugar seco, sin polvo y alejado de la luz del sol.

- Verificar que las rejillas de ventilación del aparato no queden obstruidas por polvo, suciedad u otros objetos.

- Mantener el aparato en buen estado. Compruebe que las partes móviles no estén desalineadas o trabadas, que no haya piezas rotas u otras condiciones que puedan afectar al buen funcionamiento del aparato.

- No dejar nunca el aparato conectado y sin vigilancia. Además ahorrará energía y prolongará la vida del aparato.

Servicio:

- Toda utilización inadecuada, o en desacuerdo con las instrucciones de uso, puede comportar peligro, anulando la garantía y la responsabilidad del fabricante.



Instalación

- Asegurarse de retirar todo material de embalaje del interior del aparato.

Aplicable si el usuario a de realizar alguna operación de instalación (por ejemplo: montaje rejilla...):

Asegurarse de que el aparato está desenchufado de la red antes de iniciar cualquier operación de instalación o montaje.

- El aparato debe funcionar con su base acoplada.

Montaje del aparato:

- Montar las 5 ruedas en la base.

- Instale el cuerpo (O) a la base (R) y utilice el bloqueo base (T) para atornillar firmemente en la base.

- Conectar el motor (L) con los terminales (M), e instalar le soporte pole en el cuerpo y atornillar.

- Poner la rejilla trasera (F) en el círculo protector (G) en el eje motor y atornillar con la tuerca de fijación de la rejilla.

- Instale la hélice (D) en el eje motor y atornillar con la tuerca de fijación de la hélice.

- Instalar el anillo de decoración (A) en la rejilla frontal y atornillar.

- Juntar la rejilla frontal (B) y la rejilla trasera (B) y atornillar para fijar el anillo de decoración.

- Poner el tubo de salida de vapor en el anillo de decoración (A)

Llenado de agua:

- Empujar hacia arriba el depósito de agua para poder quitarle.

-Desenroscar el tapón y llenar con agua.

-Enroscar el tapón de llenado y vuelva a colocar el depósito de agua en su posición

-PRECAUCIÓN: La temperatura del agua no debe ser por encima de 40 ° C.

Bolsa de hielo:

- Apague el aparato y saque el enchufe de la toma eléctrica.

-Retirar el depósito de agua, y luego saque la bolsa de hielo del aparato.

Poner la bolsa de hielo en el refrigerador para enfriarse.

- Después de enfriar, poner la bolsa de hielo en el agua para bajar la temperatura.

- La bolsa de hielo puede ser reutilizada.

Bandeja de aroma:

- Retirar la cajita de aroma de la parte trasera del aparato.

- Poner varias gotas del líquido de aroma en la cajita de aroma et reponer la cajita de aroma en su posición.

-Lentamente el aroma se evaporara y llenara la habitación mientras la ventilador estará en marcha.

Control remoto:

- Poner 2 pilas AAA (1,5V) en el control remoto antes de uso, mirar la posición + y -.

- Cerrar la tapa del control remoto.

- Retirar las pilas si no se va a usar durante un largo periodo de tiempo





Modo de empleo

Notas previas al uso:

- Asegúrese de que ha retirado todo el material de embalaje del producto.

Uso:

- Enchufar el aparato a la red eléctrica.
- Para evitar un arranque demasiado brusco, recomendamos efectuar la puesta en marcha con el mando selector de potencia situado en su posición mínima, y progresivamente una vez el aparato ha arrancado, situarlo a la zona de potencia deseada.

Función Ventilador:

- Insertar el cable de alimentación en la toma de corriente y a continuación se oír un "bip" después de que se contacta.
- Usar el control remoto para seleccionar cualquier función del ventilador .

Botón marcha /paro:

- Presionar el botón ON/OFF, se ilumina el piloto luminoso.
- Presionando por segunda vez el botón ON/OFF, la velocidad está al mínimo por defecto. Al mismo tiempo, la temperatura de la pieza estará indicada en el panel de control.
- Presionando por tercera vez en el botón ON/OFF, el aparato se apagará así como los indicadores luminosos.

Botón velocidad:

- En primer lugar presione el botón de velocidad, la velocidad del hélice estará al nivel medio.
- En segundo lugar, presione el botón de velocidad, la velocidad estará alta.
- Presionando por tercera vez al botón de velocidad, la velocidad volverá al nivel mínimo.

Botón modo:

- Modo brisa → modo sueño → modo normal
Modo normal: La velocidad de ventilación es constante (sin indicador luminoso específico).
Modo brisa: La velocidad de ventilación cambia de manera aleatoria para reproducir el efecto de la brisa natural.
Modo sueño: la velocidad de ventilación cambia para producir el efecto de la brisa suave.
- Para parar la ventilación presionar el botón marcha/paro.

Función Brumizador:

- Esa función es independiente y puede ser activada sola.
- Presionar el botón marcha/paro, se escuchara un bip y se iluminara un piloto luminoso. El aparato esta en stand by.
Presionar por segunda vez el botón marcha/paro, se escuchara el bip. El aparato estará en la velocidad baja y por defecto la temperatura de la pieza estará en visible en el panel de control.
Presionar el botón niebla, la niebla empezara a salir y cada presión corresponde a una velocidad, el piloto luminoso correspondiente se ilumina a cada cambio de velocidad:

Brumización lenta → media → alta

NOTA: Cuando esa función esta activada una luz se ilumina en el panel de control. Si esta azul, eso significa que el depósito de agua está lleno, si esta roja, significaría que el depósito esta vacío.

ATENCIÓN: nunca usar la función brumizador con el depósito de agua vacío.

-Para apagar la función brumizador presionar el botón marcha/ paro.

Función oscilación:

- La función oscilación permite dirigir alternativamente y de forma automática el flujo del aparato, formando un abanico de unos 75°
- Para activar esta función pulse botón Osc. Suena un bip y un piloto luminoso amarillo aparecerá en el panel de control.
-Para desactivar esta función proceda de forma contraria a la que lo activó

Función Ionizador:

- Esa función es independiente y se puede usar sola.
- Cuando el aparato está en posición stand by o ventilación, presionar el botón ION, un bip sonara y un piloto verde aparecerá en el panel de control.
- Los iones negativos son útiles para eliminar la electricidad estática, los olores y humos.
- Los iones negativos son útiles para eliminar la electricidad estática reduciendo el encrespado del cabello.
Para desactivar esta función proceda de forma contraria a la que lo activó

Función Anti-mosquitos:

- Esa función es independiente y se puede usar sola.
- Poner la pastilla repelente mosquito (no incluida) en el orificio previsto que está en la parte trasera del aparato.
- Cuando el aparato está en posición stand by o en función ventilación presionar el botón anti-mosquitos. Sonara un bip y en el panel de control aparecerá el piloto luminoso así como la temperatura de la habitación.
- Para desactivar esta función, proceda de forma contraria a la que lo activó.

IMPORTANTE: Esperar 10 minutos después de que se haya apagado el aparato para poner la pastilla repulsiva. Tener la pastilla fuera de alcance de los niños y personas vulnerables.

No poner la pastilla en contacto con los ojos o la boca. En caso de ingestión o quemadura después de usar la pastilla repulsiva contactar inmediatamente un centro médico.

Función Timer:

- Se puede controlar el tiempo de funcionamiento del aparato.
- Para programar un tiempo de funcionamiento simplemente selecciónelo presione el botón Timer, sonara un bip.
-A cada presión, se añadirá 1h de funcionamiento de 1 h a 12h y el tiempo seleccionado aparecerá en el panel de control.
-Durante la selección del timer, la hora seleccionada así



como la temperatura ambiental aparecerán en el panel de control cada 5 segundos alternativamente.
El tiempo programado que aparece en el display disminuirá.

- El aparato se apagará una vez el tiempo seleccionado se habrá acabado.

Una vez finalizado el uso del aparato:

- Parar el aparato, accionando el botón marcha/paro.
- Desenchufar el aparato de la red eléctrica.
- Limpiar el aparato

Asa/s de Transporte:

- Este aparato dispone de un asa en su parte superior para hacer fácil y cómodo su transporte (Fig. ?).



Limpieza

- Desenchufar el aparato de la red y dejarlo enfriar antes de iniciar cualquier operación de limpieza.
- Limpiar el aparato con un paño húmedo impregnado con unas gotas de detergente y secarlo después.
- No utilizar disolventes, ni productos con un factor pH ácido o básico como la lejía, ni productos abrasivos, para la limpieza del aparato.

- No deje entrar agua u otro líquido por las aberturas de ventilación para evitar daños en las partes operativas interiores del aparato.

- No sumergir el aparato en agua u otro líquido, ni ponerlo bajo el grifo.

- Si el aparato no se mantiene en buen estado de limpieza, su superficie puede degradarse y afectar de forma inexorable la duración de la vida del aparato y conducir a una situación peligrosa.

- A continuación, seque todas las piezas antes de su montaje y guardado.



Anomalías y reparación

- En caso de avería llevar el aparato a un Servicio de Asistencia Técnica autorizado. No intente desmontarlo o repararlo ya que puede existir peligro.


- En caso de detectar cualquier anomalía consulte la siguiente tabla:

Características:

- Potencia: 90W
- Voltaje: 220-240V
- Frecuencia: 50Hz
- Caudal vapor: 280ml/h
- Capacidad depósito de agua: 3.1L

Anomalías	Causas	Soluciones
Sin fuerza de rotación	<ul style="list-style-type: none"> - El motor no funciona - El voltaje es muy bajo - El brazo del motor esta bloqueado - El circuito eléctrico esta defectuoso 	<ul style="list-style-type: none"> - Contactar con el Servicio de Asistencia Técnica
Vibración del aparato	<ul style="list-style-type: none"> - Las rejillas de protección no están bien fijadas. -La hélice está rota 	<ul style="list-style-type: none"> - Apretar las rejillas de protección - Reemplazar la hélice
Función vapor no funciona	<ul style="list-style-type: none"> - El depósito de agua esta vacío - El depósito de agua está roto 	<ul style="list-style-type: none"> - Llenar el depósito de agua - Reemplazar el depósito de agua
Ningún piloto luminoso se encienden cuando el aparato se pone en marcha	<ul style="list-style-type: none"> - El aparato está apagado 	<ul style="list-style-type: none"> - Poner el aparato en marcha
Olor cuando ponemos la función vapor	<ul style="list-style-type: none"> - El depósito de agua está sucio 	<ul style="list-style-type: none"> - Limpiar el depósito de agua

Para las versiones EU del producto y/o en el caso de que en su país aplique:

 **Ecología y reciclabilidad del producto**

- Los materiales que constituyen el envase de este aparato, están integrados en un sistema de recogida, clasificación y reciclado de los mismos. Si desea deshacerse de ellos, puede utilizar los contenedores públicos apropiados para cada tipo de material.
- El producto está exento de concentraciones de sustancias que se puedan considerar dañinas para el medio ambiente.

Este aparato cumple con la Directiva 2014/35/EC de Baja Tensión, con la Directiva 2014/30/EC de Compatibilidad Electromagnética, con la Directiva 2011/65/EU sobre restricciones a la utilización de determinadas sustancias peligrosas en aparatos eléctricos y electrónicos y con la Directiva 2009/125/EC sobre los requisitos de diseño ecológico aplicable a los productos relacionados con la energía.

La siguiente información detalla las características sobre diseño ecológico aplicables a este aparato:

VB02	
Caudal máximo del ventilador (F)	60.66 m ³ /min
Potencia utilizada por el ventilador (P)	86.2 W
Valor de servicio (SV) (de acuerdo a IEC-60879)	0.7 (m ³ /min)/W
Consumo de energía en modo de espera (PSB)	0.31W
Nivel de potencia acústica del ventilador (LWA)	52.7 dB(A)
Velocidad máxima del aire (c)	2.84 m/sec



taurusgroup

Avda. Barcelona, s/n
E 25790 Oliana
Spain

VB 02

Net weight: 7 kg

Gross weight: 8,5 kg

Rev. 24/02/2017

