

MOD.
SP7151

solac



SECADOR
INSTRUCCIONES DE USO

HAIR DRYER
INSTRUCTIONS FOR USE

SÈCHE-CHEVEUX
MODE D'EMPLOI

HAARTROCKNER
GEBRAUCHSANLEITUNG

SECADOR
INSTRUÇÕES DE USO

ASCIUGACAPELLI
ISTRUZIONI PER L'USO

HAARDROGER
GEBRUIKSAANWIJZING

FÉ N
NÁVOD K POUZITÍ

SUSZARKA
INSTRUKCJA OBSŁUGI

SUŠ IČ VLASOV
NÁVOD NA POUŽITIE

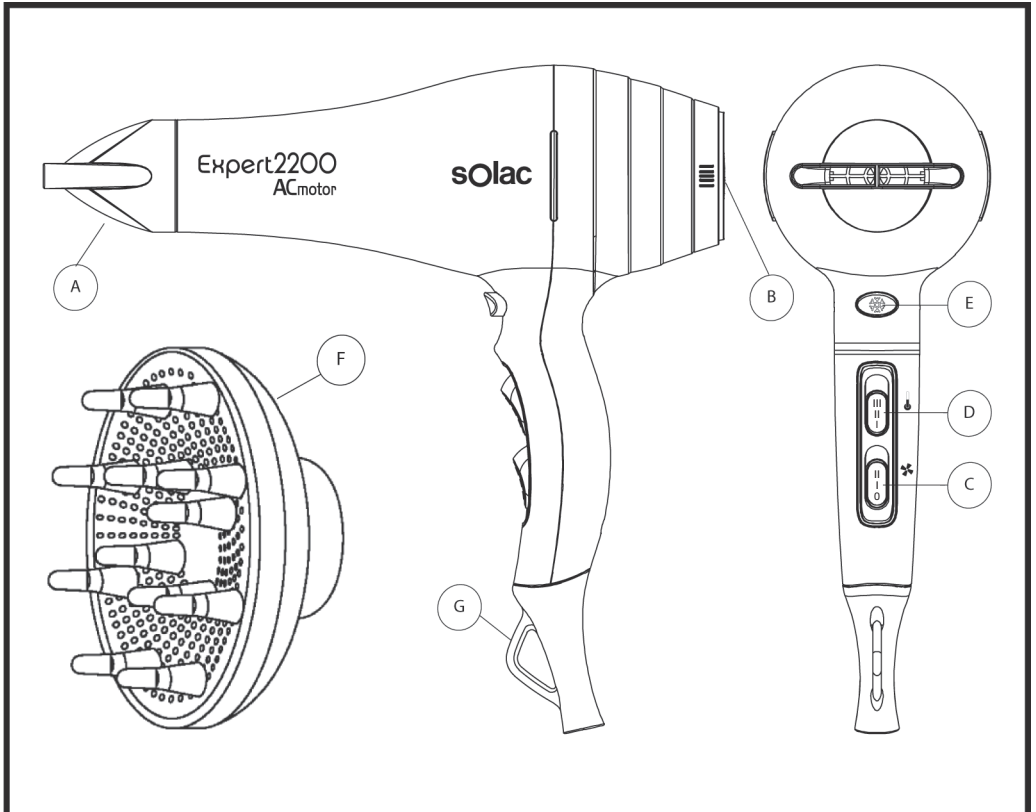
HAJSZÁRÍTÓ
HASZNÁLATI UTASÍTÁS

CE ШOAP
ИНСТРУКЦИЯ ЗА УПОТРЕБА

USCĂTOR
INSTRUCȚIUNI DE UTILIZARE

مجفف شعر
اميلعت

Solac is a registered Trade Mark



LIMPIEZA DE FILTROS / CHANGING THE FILTERS / NETTOYAGE DES
 FILTRES / REINIGUNG DER FILTER / LIMPEZA DE FILTROS / PULIZIA DEI
 FILTRI / DE FILTERS SCHOONMAKEN / VÝMĚNA FILTRŮ / CZYSZCZENIE
 FILTRY / VÝMENA FILTROV / SZŰRŐK KICSERÉLÉSE / ПОЧИСТВАНЕ НА
 ФИЛТРИ / SCHIMBAREA FILTRELOR / تنظيف المرشحات

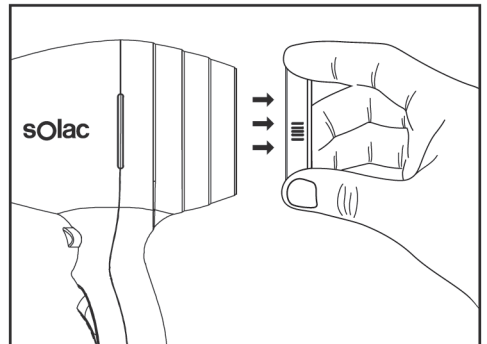
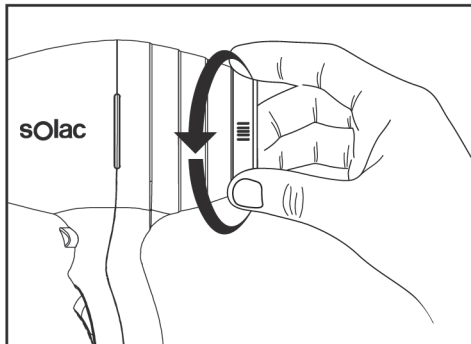


Fig 1

Distinguido cliente:

Le agradecemos que se haya decidido por la compra de un producto de la marca SOLAC.

Su tecnología, diseño y funcionalidad, junto con el hecho de superar las más estrictas normas de calidad le comportarán total satisfacción durante mucho tiempo.

- Leer atentamente este folleto de instrucciones antes de poner el aparato en marcha y guardarlo para posteriores consultas. La no observación y cumplimiento de estas instrucciones pueden comportar como resultado un accidente.

CONSEJOS Y ADVERTENCIAS DE SEGURIDAD

- Este aparato pueden utilizarlo niños con edad de 8 años y superior y personas con capacidades físicas, sensoriales o mentales reducidas o falta de experiencia y conocimiento, si se les ha dado la supervisión o formación apropiadas respecto al uso del aparato de una manera segura y comprenden los peligros que implica.
- La limpieza y el mantenimiento a realizar por el usuario no deben realizarlos los niños sin supervisión.
- Este aparato no es un juguete. Los niños deben estar bajo vigilancia para asegurar que no jueguen con el aparato.
- Si se usa el aparato en un cuarto de baño o similar, des-

enchufar el aparato de la red cuando no se use, aunque sea por poco tiempo, ya que la proximidad del agua presenta un riesgo, incluso en el caso de que el aparato esté desconectado.

- Es recomendable como protección adicional en la instalación eléctrica que alimenta el aparato, el disponer de un dispositivo de corriente diferencial con una sensibilidad máxima de 30mA. Pregunte a un instalador competente para que le aconseje.
- PRECAUCIÓN: No utilizar este aparato cerca de bañeras, duchas, lavabos u otros recipientes que contengan agua.



- Este símbolo significa que el aparato no debe ser usado cerca del agua.
- Si la conexión red está dañada, debe ser substituida, llevar el aparato a un Servicio de Asistencia Técnica autorizado. Con el fin de evitar un peligro, no intente desmontarlo o repararlo por sí mismo.
- Antes de conectar el aparato a la red, verificar que el voltaje indicado en la placa de características coincide con el voltaje de red.
- Conectar el aparato a una base de toma de corriente que soporte como mínimo 16 amperios.
- La clavija del aparato debe coincidir con la

base eléctrica de la toma de corriente. Nunca modificar la clavija. No usar adaptadores de clavija.

- No forzar el cable eléctrico de conexión. Nunca usar el cable eléctrico para levantar, transportar o desenchufar el aparato.
- No dejar que el cable eléctrico de conexión quede atrapado o arrugado.
- No dejar que el cable eléctrico de conexión quede colgando de la mesa o quede en contacto con las superficies calientes del aparato.
- Verificar el estado del cable eléctrico de conexión. Los cables dañados o enredados aumentan el riesgo de choque eléctrico.
- No tocar la clavija de conexión con las manos mojadas.
- No utilizar el aparato con el cable eléctrico o la clavija dañada.
- Si alguna de las envolventes del aparato se rompe, desconectar inmediatamente el aparato de la red para evitar la posibilidad de sufrir un choque eléctrico.
- No utilizar el aparato si ha caído, si hay señales visibles de daños, o si existe fuga.
- **ADVERTENCIA:** Mantener el aparato seco.
- No utilizar el aparato con las manos o los pies húmedos, ni con los pies descalzos.
- El cable de alimentación debe ser examinado regularmente en busca de signos de daño, y si está dañado, el aparato no tiene que usarse.
- No exponer el aparato a la lluvia o condiciones de humedad. El agua que entre en el aparato aumentará el riesgo de choque eléctrico.
- La temperatura de las superficies accesibles puede ser elevada cuando el aparato está en funcionamiento.
- No emplear lacas o productos en spray con el aparato en marcha.
- **ADVERTENCIA:** A fin de evitar un sobrecalentamiento, no cubrir el aparato.
- Evitar que tanto la entrada como la salida de aire queden total o parcialmente tapadas por muebles, cortinajes, ropas, etc., existiría riesgo de incendio.

UTILIZACIÓN Y CUIDADOS:

- Antes de cada uso, desenrollar completamente el cable de alimentación del aparato.
- No usar el aparato si sus accesorios no están debidamente acoplados.
- No usar el aparato si los accesorios acoplados a él presentan defectos. Proceda a sustituirlos inmediatamente.
- No usar el aparato si su dispositivo de puesta en marcha/paro no funciona.
- Desenchufar el aparato de la red cuando no se use y antes de realizar cualquier operación de limpieza, ajuste, carga o cambio de accesorios.
- Este aparato está pensado únicamente para un uso doméstico, no para uso profesional o industrial.
- Guardar este aparato fuera del alcance de los niños y/o personas con capacidades físicas, sensoriales o mentales reducidas o falta de experiencia y conocimiento.
- Verificar que las rejillas de ventilación del aparato no queden obstruidas por polvo, suciedad u otros objetos.
- Mantener el aparato en buen estado. Compruebe que las partes móviles no estén desalineadas o trabadas, que no haya piezas rotas u otras condiciones que puedan afectar al buen funcionamiento del aparato.
- No dejar el aparato en marcha reposando encima de una superficie.
- No usar el aparato para secar mascotas o animales.
- No usar el aparato para secar prendas textiles de ningún tipo.

SERVICIO:

- Toda utilización inadecuada, o en desacuerdo con las instrucciones de uso, puede comportar peligro, anulando la garantía y la responsabilidad del fabricante.

DESCRIPCIÓN

- A Concentrador de aire
- B Filtro de entrada de aire
- C Selector de velocidad
- D Selector de temperatura
- E Botón de golpe de aire frío
- F Difusor
- G Anilla para colgar

MODO DE EMPLEO

NOTAS PREVIAS AL USO:

- Asegúrese de que ha retirado todo el material de embalaje del producto.

USO:

- Desenrollar completamente el cable antes de enchufar.
- Enchufar el aparato a la red eléctrica.
- Orientar el aparato para dirigir el flujo de aire hacia la dirección deseada.
- Poner el aparato en marcha, accionando el uno de los botones selectores de velocidad.
- Seleccionar la temperatura deseada.

COMO SECAR EL PELO:

- Mover el aparato en círculos para distribuir el aire de manera uniforme por el cabello.
- Para conseguir mejores resultados, se recomienda seleccionar la temperatura y velocidad mínimas.

GOLPE DE AIRE FRÍO:

- Una vez haya moldeado el cabello, accione el golpe de aire frío 15 a 20 segundos, de esta forma su moldeado tendrá más cuerpo y durará más tiempo.
- Para usar esta función pulsar el botón de golpe de aire frío (E)

UNA VEZ FINALIZADO EL USO DEL APARATO:

- Parar el aparato seleccionando la posición 0 del mando selector (C)
- Desenchufar el aparato de la red eléctrica.
- Limpiar el aparato

ACCESORIOS:

Accesorio concentrador de aire (A):

- Este accesorio sirve para concentrar el flujo de aire en una zona en concreto.
- Acoplar el accesorio al aparato presionando hasta oír clic.

Accesorio Difusor (F):

- Este accesorio sirve armonizar el flujo de aire en una zona concreta.
- Acoplar el accesorio al aparato presionando hasta oír clic.

LIMPIEZA

- Desenchufar el aparato de la red y dejarlo enfriar antes de iniciar cualquier operación de

limpieza.

- Limpiar el aparato con un paño húmedo impregnado con unas gotas de detergente y secarlo después.
- No utilizar disolventes, ni productos con un factor pH ácido o básico como la lejía, ni productos abrasivos, para la limpieza del aparato.
- No deje entrar agua u otro líquido por las aberturas de ventilación para evitar daños en las partes operativas interiores del aparato.
- No sumergir el aparato en agua u otro líquido, ni ponerlo bajo el grifo.

LIMPIEZA DE FILTROS:

- Se recomienda limpiar el aparato regularmente, ya que el pelo o el polvo acumulado en el aparato, en especial en los filtros, disminuye las prestaciones del producto y incrementa el riesgo de incendio.
- Para retirar el filtro (B), girarlo hacia la izquierda y tirar hacia fuera (Fig.1).
- Para el montaje del filtro, proceda de manera inversa a lo explicado en el apartado anterior.

ANOMALÍAS Y REPARACIÓN

- En caso de avería llevar el aparato a un Servicio de Asistencia Técnica autorizado. No intente desmontarlo o repararlo ya que puede existir peligro.

PARA LAS VERSIONES EU DEL PRODUCTO Y/O EN EL CASO DE QUE EN SU PAÍS APLIQUE:

ECOLOGÍA Y RECICLABILIDAD DEL PRODUCTO

- Los materiales que constituyen el envase de este aparato, están integrados en un sistema de recogida, clasificación y reciclado de los mismos. Si desea deshacerse de ellos, puede utilizar los contenedores públicos apropiados para cada tipo de material.
- El producto está exento de concentraciones de sustancias que se puedan considerar dañinas para el medio ambiente.

- Este símbolo significa que si desea deshacerse del producto, una vez transcurrida la vida del mismo, debe depositarlo por los medios adecuados a manos de un gestor de residuos autorizado para la recogida selectiva de Residuos de Aparatos



Eléctricos y Electrónicos (RAEE).

Este aparato cumple con la Directiva 2014/35/EU de Baja Tensión, con la Directiva 2014/30/EU de Compatibilidad Electromagnética, con la Directiva 2011/65/EU sobre restricciones a la utilización de determinadas sustancias peligrosas en aparatos eléctricos y electrónicos y con la Directiva 2009/125/EC sobre los requisitos de diseño ecológico aplicable a los productos relacionados con la energía.

Dear customer,

Many thanks for choosing to purchase a SOLAC brand product.

Thanks to its technology, design and operation and the fact that it exceeds the strictest quality standards, a fully satisfactory use and long product life can be assured.

- Read these instructions carefully before switching on the appliance and keep them for future reference. Failure to follow and observe these instructions could lead to an accident.

SAFETY ADVICE AND WARNINGS

- This appliance can be used by children aged from 8 years and above and persons with reduced physical, sensory or mental capabilities or lack of experience and knowledge if they have been given supervision or instruction concerning use of the appliance in a safe way and understand the hazards involved.
- Cleaning and user maintenance shall not be made by children unless they are supervised.
- This appliance is not a toy. Children should be supervised to ensure that they do not play with the appliance.
- If you use the appliance in a bathroom or similar place, unplug the appliance from the mains

when it is not in use, even if it is only for a short while, as proximity to water involves a risk, even if the appliance is disconnected.

- As an additional protection to the electrical supply for the appliance, it is advisable to have a differential current device with a maximum sensitivity of 30 mA. Ask for advice from a competent installer.
- **WARNING:** Do not use this appliance near bathtubs, showers, basins or other vessels containing water.



This symbol means that product must not be used near water.

- If the connection to the mains has been damaged, it must be replaced, take the appliance to an authorised technical support service. Do not attempt to disassemble or repair the appliance by yourself in order to avoid a hazard.
- Ensure that the voltage indicated on the rating label matches the mains voltage before plugging in the appliance.
- Connect the appliance to a socket that can supply a minimum of 16 amperes.
- The appliance's plug must fit into the mains socket properly. Do not alter the plug. Do not use plug adaptors.

- Do not force the power cord. Never use the power cord to lift up, carry or unplug the appliance.
- Do not wrap the power cord around the appliance.
- Do not clip or crease the power cord.
- Do not allow the power cord to hang or to come into contact with the hot surfaces of the appliance.
- Check the state of the power cord. Damaged or tangled cables increase the risk of electric shock.
- Do not touch the plug with wet hands.
- Do not use the appliance if the cable or plug is damaged.
- If any of the appliance casings breaks, immediately disconnect the appliance from the mains to prevent the possibility of an electric shock.
- Do not use the appliance if it has fallen on the floor, if there are visible signs of damage or if it has a leak.
- CAUTION: Maintain the appliance dry.
- Do not use the appliance with damp hands or feet, or when barefooted.
- Supply cord should be regularly examined for signs of damage, and if the cord is damaged, the appliance must not be used.
- The temperature of the accessible surfaces may be high when the appliance is in use.
- Do not use hair sprays or other spray product whilst the machine is switched on.
- CAUTION: In order to prevent overheating do not cover the appliance.
- Ensure that neither the air access nor exit become either totally or partially covered by drapery, clothing, etc., as this increases the risk of fire.

USE AND CARE:

- Fully unroll the appliance's power cable before each use.
- Do not use the appliance if its accessories are not properly fitted.
- Do not use the appliance if the accessories attached to it are defective. Replace them immediately.
- Do not use the appliance if the on/off switch does not work.
- Unplug the appliance from the mains when not in use and before undertaking any cleaning task.

- This appliance is for household use only, not professional, industrial use.
- Store this appliance out of reach of children and/or persons with physical, sensory or reduced mental or lack of experience and knowledge.
- Make sure that dust, dirt or other foreign objects do not block the fan grill on the appliance.
- Keep the appliance in good condition. Check that the moving parts are not misaligned or jammed and make sure there are no broken parts or anomalies that may prevent the appliance from operating correctly.
- Never leave the appliance unattended while in use.
- Do not use the appliance to dry pets or animals.
- Do not use the appliance to dry textiles of any kind.

SERVICE:

- Any misuse or failure to follow the instructions for use renders the guarantee and the manufacturer's liability null and void.

DESCRIPTION

- A Concentrator nozzle
- B Filter
- C Speed Selector
- D Temperature Selector
- E Cold Shot Button
- F Diffuser
- G Hanging ring

INSTRUCTIONS FOR USE

BEFORE USE:

- Make sure that all products' packaging has been removed.

USE:

- Unroll the cable completely before plugging it in.
- Connect the appliance to the mains.
- Guide the appliance to direct the flow of air in the desired direction.
- Turn the appliance on, by using one of the speed selection buttons.
- Select the desired temperature.

HOW TO DRY THE HAIR:

- Move the appliance around in circles to distribute the air along the hair.

- For best results, we recommend selecting minimum speed and temperature.

COOL AIR BLOW:

- This feature provides a flow of cool air to help to shape the hair.
- Press the cool air blow button (E) to use this function.

ONCE YOU HAVE FINISHED USING THE APPLIANCE:

- Turn off the appliance by selecting 0 on the speed regulator (C)
- Unplug the appliance from the mains.
- Clean the appliance

ACCESSORIES:

Air concentrator accessory (A):

- This accessory is used to concentrate the air flow into one specific area.
- Attach the unit to the product by pressing until you hear a click.

DIFFUSER ACCESSORY (F):

- This accessory is used to harmonize the air flow into one specific area.
- Attach the unit to the product by pressing until you hear a click.

CLEANING

- Disconnect the appliance from the mains and allow it to cool before undertaking any cleaning task.
- Clean the equipment with a damp cloth with a few drops of washing-up liquid and then dry.
- Do not use solvents, or products with an acid or base pH such as bleach, or abrasive products, for cleaning the appliance.
- Do not let water or any other liquid get into the air vents to avoid damage to the inner parts of the appliance.
- Never submerge the appliance in water or any other liquid or place it under running water.

CHANGING THE FILTERS:

- It is advisable to clean the appliance regularly, as accumulated hair or dust, especially in the filter, reduces the product's performance and increases the risk of fire.
- To remove the filter (B) turn it to the left and pull it out (Fig.1)
- To reassemble the filter, proceed with the above instructions, in reverse order.

ANOMALIES AND REPAIR

- Take the appliance to an authorised technical support service if product is damaged or other problems arise. Do not attempt to disassemble or repair the appliance yourself as this may be dangerous.

FOR EU PRODUCT VERSIONS AND/OR IN CASE THAT IT IS REQUESTED IN YOUR COUNTRY:

ECOLOGY AND RECYCLABILITY OF THE PRODUCT

- The materials of which the packaging of this appliance consists are included in a collection, classification and recycling system. Should you wish to dispose of them, use the appropriate public recycling bins for each type of material.
- The product does not contain concentrations of substances that could be considered harmful to the environment.



- This symbol means that in case you wish to dispose of the product once its working life has ended; take it to an authorised waste agent for the selective collection of Waste from Electric and Electronic Equipment (WEEE).

This appliance complies with Directive 2014/35/EU on Low Voltage, Directive 2014/30/EU on Electromagnetic Compatibility, Directive 2011/65/EU on the restrictions of the use of certain hazardous substances in electrical and electronic equipment and Directive 2009/125/EC on the ecodesign requirements for energy-related products.

Cher Client,

Nous vous remercions d'avoir acheté un produit SOLAC.

Sa technologie, son design et sa fonctionnalité, s'ajoutant au fait qu'il répond amplement aux normes de qualité les plus strictes, vous permettront d'en tirer une longue et durable satisfaction.

- Lire attentivement cette notice d'instructions avant de mettre l'appareil en marche, et la conserver pour la consulter ultérieurement. Le non-respect de ces instructions peut être source d'accident.

CONSEILS ET MESURES DE SECURITE

- Cet appareil peut être utilisé par des personnes non familiarisées avec son fonctionnement, des personnes handicapées ou des enfants âgés de plus de 8 ans, et ce, sous la surveillance d'une personne responsable ou après avoir reçu la formation nécessaire sur le fonctionnement sûr de l'appareil et en comprenant les dangers qu'il comporte.
- Les enfants ne doivent pas réaliser les opérations de nettoyage ou de maintenance de l'appareil sauf sous la supervision d'un adulte.
- Cet appareil n'est pas un jouet. Les enfants doivent être surveillés pour s'assurer qu'ils ne jouent pas avec l'appareil.
- Si vous utilisez l'appareil dans une salle de bain ou endroit similaire, débranchez-le du sec-

teur lorsque vous ne l'utilisez pas, même pour un court instant, car la proximité de l'eau présente un risque, même si l'appareil est déconnecté.

- Il est recommandable, comme protection additionnelle de l'installation électrique qui nourrit l'appareil, de disposer d'un dispositif de courant différentiel avec une sensibilité maximale de 30mA. En cas de doute, consultez un installateur agréé.
- AVERTISSEMENT : ne pas utiliser cet appareil près de baignoires, douches, lavabos ou autres récipients contenant de l'eau.



- Ce symbole signifie que l'appareil ne doit pas être utilisé près de l'eau.
- Si la prise du secteur est abîmée, elle doit être remplacée, l'emmener à un Service d'Assistance Technique agréé. Ne pas tenter de procéder aux réparations ou de démonter l'appareil; cela implique des risques.
- Avant de raccorder l'appareil au secteur, s'assurer que le voltage indiqué sur la plaque signalétique correspond à celui du secteur.
- Raccorder l'appareil à une prise pourvue d'une fiche de terre et supportant au moins 16 ampères.
- La prise de courant de l'appareil doit coïncider avec la base de la prise de courant. Ne jamais modifier la prise de courant. Ne pas utiliser

- d'adaptateur de prise de courant.
- Ne pas forcer le câble électrique de connexion. Ne jamais utiliser le câble électrique pour lever, transporter ou débrancher l'appareil.
- Éviter que le câble électrique de connexion ne se coince ou ne s'emmêle.
- Ne pas laisser le cordon de connexion entrer en contact avec les surfaces chaudes de l'appareil.
- Vérifier l'état du câble électrique de connexion. Les câbles endommagés ou emmêlés augmentent le risque de choc électrique.
- Ne pas toucher la prise de raccordement avec les mains mouillées.
- Ne pas utiliser l'appareil si son câble électrique ou sa prise est endommagé.
- Si une des enveloppes protectrices de l'appareil se rompt, débrancher immédiatement l'appareil du secteur pour éviter tout choc électrique.
- Ne pas utiliser l'appareil s'il est tombé, s'il y a des signes visibles de dommages ou en cas de fuite.
- **AVERTISSEMENT:** Maintenir l'appareil au sec.
- Ne pas utiliser l'appareil avec les mains ou les pieds humides, ni les pieds nus.
- Le câble d'alimentation doit être examiné régulièrement à la recherche de signes de dommages, et s'il est endommagé, l'appareil ne doit pas être utilisé.
- Ne pas exposer l'appareil à la pluie ou à un environnement humide. L'eau qui entre dans l'appareil augmente le risque de choc électrique.
- Quand l'appareil est mis en marche, la température des surfaces accessibles peut être élevée.
- Ne pas utiliser de laque ou de produits en spray lorsque l'appareil fonctionne.
- **AVERTISSEMENT :** Afin d'éviter une surchauffe, ne pas couvrir l'appareil.
- Afin d'éviter tout risque d'incendie, ne pas boucher totale ou partiellement l'entrée et la sortie d'air de l'appareil, par des meubles, rideaux, vêtements, etc.

UTILISATION ET ENTRETIEN :

- Avant chaque utilisation, dérouler complètement le câble d'alimentation de l'appareil.
- Ne pas utiliser l'appareil si ses accessoires ne sont pas dûment accouplés.
- Ne pas utiliser l'appareil si les accessoires qui lui sont assemblés présentent des défauts. Le cas échéant, les remplacer immédiatement.
- Ne pas utiliser l'appareil si son dispositif de mise en marche/arrêt ne fonctionne pas.
- Débrancher l'appareil du réseau électrique si vous ne l'utilisez pas et avant toute opération de nettoyage, d'ajustage, recharge ou changement d'accessoires.
- Cet appareil est uniquement destiné à un usage domestique et non professionnel ou industriel.
- Conservez cet appareil hors de portée des enfants ou des personnes avec capacités physiques, sensorielles ou mentales réduites ou présentant un manque d'expérience et de connaissances
- Vérifier que les grilles de ventilation de l'appareil ne sont pas obstruées par de la poussière, de la saleté ou tout objet.
- Maintenir l'appareil en bon état. Vérifier que les parties mobiles ne sont pas désalignées ou entravées, qu'il n'y a pas de pièces cassées ou d'autres conditions qui pourraient affecter le bon fonctionnement de l'appareil.
- Ne pas laisser l'appareil en marche couché sur une surface.
- Ne pas utiliser l'appareil sur des animaux domestiques ou tout animal.
- Ne pas utiliser l'appareil pour sécher des vêtements textiles.

ENTRETIEN:

- toute utilisation inappropriée ou non conforme aux instructions d'utilisation annule la garantie et la responsabilité du fabricant.

DESCRIPTION

- A Concentrateur d'air
- B Filtre d'entrée d'air
- C Sélecteur de vitesse
- D Sélecteur de température
- E Bouton touche d'air froid
- F Diffuseur
- G Anneau pour accrocher

MODE D'EMPLOI

REMARQUES AVANT UTILISATION :

- Assurez-vous que vous avez retiré tout le matériel d'emballage du produit.

UTILISATION:

- Dérouler complètement le câble avant de le brancher.
- Brancher l'appareil au secteur.
- Placer l'appareil pour diriger le flux d'air vers la direction désirée.
- Mettre en marche l'appareil en actionnant un des boutons de sélection de vitesse.
- Sélectionner la température désirée.

COMMENT SECHER LES CHEVEUX :

- Effectuer des cercles avec l'appareil pour distribuer l'air uniformément sur tous les cheveux.
- Pour obtenir de meilleurs résultats, nous vous recommandons de sélectionner la température et la vitesse minimale.

TOUCHE D'AIR FROID :

- Après avoir donné forme aux cheveux, appuyez sur le bouton d'air froid pendant 15 à 20 secondes, votre brushing aura de cette façon plus de tenue et durera plus longtemps.
- Pour utiliser cette fonction il suffit d'appuyer sur le bouton touche d'air froid (E).

APRES UTILISATION DE L'APPAREIL :

- Arrêter l'appareil, en plaçant la commande de sélection (C) sur la position 0.
- Débrancher l'appareil du secteur.
- Nettoyer de l'appareil

ACCESSOIRES :**Accessoire concentrateur d'air (A) :**

- Cet accessoire permet de diriger le flux d'air sur la zone souhaitée.
- Accoupler l'accessoire à l'appareil en faisant pression jusqu'à entendre un clic.

Accessoire Diffuseur (F) :

- Cet accessoire s'utilise pour harmoniser le flux d'air sur la zone souhaitée.
- Accoupler l'accessoire à l'appareil en faisant pression jusqu'à entendre un clic.

NETTOYAGE

- Débrancher l'appareil du secteur et attendre son complet refroidissement avant de la nettoyer.
- Nettoyer le dispositif électrique avec un chiffon humide et le laisser sécher.
- Ne pas utiliser de solvants ni de produits au pH acide ou basique tels que l'eau de Javel, ni de produits abrasifs pour nettoyer l'appareil.
- Ne pas laisser pénétrer de l'eau ni aucun autre liquide par les ouvertures de ventilation afin d'éviter d'endommager les parties intérieures de l'appareil.
- Ne pas immerger l'appareil dans l'eau ou tout autre liquide, ni le passer sous un robinet.

NETTOYAGE DES FILTRES :

- Nous vous conseillons de nettoyer régulièrement l'appareil, les cheveux ou la poussière accumulée dans l'appareil, spécialement au niveau des filtres, diminue la performance du produit et augmente le risque d'incendie.
- Pour retirer le filtre (B), le tourner vers la

gauche puis tirer vers l'extérieur (Fig.1).

- Pour le montage du filtre, procéder de manière inverse aux explications du paragraphe antérieur.

ANOMALIES ET REPARATION

- En cas de panne, remettre l'appareil à un service d'assistance technique autorisé. Ne pas tenter de procéder aux réparations ou de démonter l'appareil; cela implique des risques.

POUR LES VERSIONS UE DU PRODUIT ET/ OU EN FONCTION DE LA LEGISLATION DU PAYS D'INSTALLATION :**ECOLOGIE ET RECYCLAGE DU PRODUIT**

- Les matériaux dont l'emballage de cet appareil est constitué intègrent un programme de collecte, de classification et de recyclage. Si vous souhaitez vous débarrasser du produit, merci de bien vouloir utiliser les conteneurs publics appropriés à chaque type de matériau.
- Le produit ne contient pas de substances concentrées susceptibles d'être considérées comme nuisibles à l'environnement.



- Ce symbole signifie que si vous souhaitez vous débarrasser de l'appareil, en fin de vie utile, celui-ci devra être consigné, en prenant les mesures adaptées, à un centre agréé de collecte sélective des déchets d'équipements électriques et électroniques (DEEE).

Cet appareil est certifié conforme à la directive 2014/35/UE de basse tension, de même qu'à la directive 2014/30/UE en matière de compatibilité électromagnétique, à la directive 2011/65/UE relative à la limitation de l'utilisation de certaines substances dangereuses dans les équipements électriques et électroniques et à la directive 2009/125/CE sur les conditions de conception écologique applicable aux produits en rapport avec l'énergie.

Sehr geehrte Kundin/Sehr geehrter Kunde,
Vielen Dank für Ihr Vertrauen in die Marke
SOLAC.

Die Technologie, das Design und die Funktionalität dieses Produkts, das die anspruchsvollsten Qualitätsnormen erfüllt, werden Sie über viele Jahre zufriedenzustellen.

- Lesen Sie die Gebrauchsanweisung sorgfältig, bevor Sie das Gerät einschalten und bewahren Sie diese zum Nachschlagen zu einem späteren Zeitpunkt auf. Werden die Hinweise dieser Bedienungsanleitung nicht beachtet und eingehalten, kann es zu Unfällen kommen.

RATSCHLÄGE UND SICHERHEITSHINWEISE

- Personen, denen es an Wissen im Umgang mit dem Gerät mangelt, geistig behinderte Personen oder Kinder ab 8 Jahren dürfen das Gerät nur unter Aufsicht oder Anleitung über den sicheren Gebrauch des Gerätes, so dass sie die Gefahren, die von diesem Gerät ausgehen, verstehen, benutzen.
- Kinder dürfen keine Reinigungs- oder Instandhaltungsarbeiten am Gerät ausführen, sofern sie nicht von einem Erwachsenen beaufsichtigt werden.
- Dieses Gerät ist kein Spielzeug. Kinder müssen beaufsichtigt werden, damit sie nicht mit dem Gerät spielen.
- Wird das Gerät in einem Badezimmer oder ähnlichem Raum benutzt, unterbrechen Sie die Stromzufuhr, wenn Sie den Fön nicht verwenden, selbst wenn es

nur kurze Zeit ist; die Nähe von Wasser stellt immer eine Gefahr dar, auch wenn das Gerät abgeschaltet ist.

- Es empfiehlt sich, einen zusätzlichen Schutz an der Elektroinstallation, die das Gerät versorgt, durch den Einbau einer Differenzstrom-Schutzeinrichtung mit einem Nennauslösestrom von nicht mehr als 30mA mA anzubringen. Lassen Sie sich von Ihrem Elektroinstallateur beraten.
- **ACHTUNG:** Verwenden Sie dieses Gerät nicht in der Nähe von Badewannen, Duschen, Waschbecken oder anderen Wasser enthaltenden Behältern.



- Dieses Symbol bedeutet, dass das Gerät nicht in der Nähe von Wasser verwendet werden darf.
- Bringen Sie das Gerät im Falle einer Störung zu einem zugelassenen technischen Wartungsdienst. Um jegliche Gefahr auszuschließen, versuchen Sie nicht selbst, den Stecker abzumontieren und zu reparieren.
- Vergewissern Sie sich, dass die Spannung auf dem Typenschild mit der Netzspannung übereinstimmt, bevor Sie den Apparat an das Stromnetz anschließen.
- Das Gerät an ein Stromnetz mit mindestens 16 Ampere anschließen.
- Der Stecker des Geräts muss mit dem Steckdosentyp des Stromanschlusses übereinstimmen. Der Gerätestecker darf unter keinen Umständen modifiziert werden. Keine Adapter für den Ste-

- cker verwenden.
- Nicht mit Gewalt am elektrischen Anschlusskabel ziehen. Benutzen Sie das elektrische Kabel nicht zum Anheben oder Transportieren des Geräts. Den Stecker nicht am Kabel aus der Dose ziehen.
- Achten Sie darauf, dass das elektrische Kabel nicht getreten oder zerknittert wird.
- Achten Sie darauf, dass das elektrische Verbindungskabel nicht mit heißen Teilen des Geräts in Kontakt kommt.
- Überprüfen Sie das elektrische Verbindungskabel. Beschädigte oder verwickelte Kabel erhöhen das Risiko von elektrischen Schlägen.
- Sie den Stecker nicht mit feuchten Händen.
- Das Gerät darf nicht mit beschädigtem elektrischem Kabel oder Stecker verwendet werden.
- Sollte ein Teil der Geräteverkleidung strapaziert sein, ist die Stromzufuhr umgehend zu unterbrechen, um die Möglichkeit eines elektrischen Schlags zu vermeiden.
- Das Gerät nicht benutzen, wenn es heruntergefallen ist, sichtbare Schäden aufweist oder undicht ist.
- **WARNUNG:** Das Gerät trocken halten.
- Das Gerät darf nicht mit nassen Händen oder Füßen und auch nicht barfuß betätigt werden.
- Das Netzkabel ist regelmäßig auf Schäden zu prüfen. Bei beschädigtem Kabel darf das Gerät nicht verwendet werden.
- Das Gerät niemals Regen oder Feuchtigkeit aussetzen. Wasser, das eventuell in das Gerät gelangt, erhöht die Elektroschockgefahr.
- Die zugänglichen Oberflächen können hohen Temperaturen ausgesetzt werden, während das Gerät in Betrieb ist.
- Weder Haarlack noch Sprays benutzen, solange das Gerät in Betrieb ist.
- **WARNUNG:** Um eine Überhitzung zu vermeiden, nicht das Gerät verdecken.
- Der Lufteintritt und -austritt darf während des Betriebes weder teilweise noch ganz durch Möbel, Vorhänge, Kleidung usw. behindert werden. Es besteht Brandgefahr.

BENUTZUNG UND PFLEGE:

- Vor jedem Gebrauch des Geräts das Stromkabel vollständig abwickeln.
- Gerät nicht benutzen, wenn Zubehör oder Ersatzteile nicht richtig befestigt sind.
- Gerät nicht benutzen, wenn die Zubehörteile mangelhaft sind. Ersetzen Sie diese sofort.
- Benutzen Sie das Gerät nicht, wenn der An-/Ausschalter nicht funktioniert.
- Ziehen Sie den Stecker heraus und lassen Sie das Gerät abkühlen, bevor Sie mit der Reini-

gung beginnen.

- Dieser Apparat dient ausschließlich für Haushaltszwecke und ist für professionellen oder gewerblichen Gebrauch nicht geeignet.
- Das Gerät außerhalb der Reichweite von Kindern und/oder Personen mit eingeschränkten körperlichen, sensorischen oder geistigen Fähigkeiten bzw. Personen ohne ausreichende Erfahrung und Kenntnisse aufbewahren.
- Überprüfen Sie, dass das Ventilationsgitter des Geräts nicht mit Staub, Schmutz oder anderen Substanzen verstopft ist.
- Halten Sie das Gerät in gutem Zustand. Überprüfen Sie, ob die beweglichen Teile nicht ausgerichtet oder verklemmt sind, ob beschädigte Teile oder andere Bedingungen vorliegen, die den Betrieb des Geräts allenfalls behindern können.
- Das Gerät nicht eingeschaltet lassen, wenn es auf einer Fläche abgestellt wird.
- Gerät nicht für Haus- oder andere Tiere benutzen.
- Das Gerät nicht zum Trocknen von Textilien jeglicher Art verwenden.

BETRIEB:

- Unsachgemäße Verwendung bzw. Nichteinhaltung der Gebrauchsanweisung kann Gefahren zur Folge haben und führt zum Erlöschen der Garantiesprüche sowie der Haftung des Herstellers.

BEZEICHNUNG

- A Stylingdüse
- B Lufteinlassfilter
- C Geschwindigkeitswahlschalter
- D Temperaturwahlschalter
- E Kaltlufttaste
- F Diffusor
- G Aufhängering

BENUTZUNGSHINWEISE

VOR DER BENUTZUNG:

- Vergewissern Sie sich, dass Sie das gesamte Verpackungsmaterial des Produkts entfernt haben.

BENUTZUNG:

- Vor Anschluss das Kabel völlig ausrollen.
- Schließen Sie das Gerät an das Stromnetz an.
- Das Gerät richtig positionieren, um den Luftstrom in die gewünschte Richtung zu lenken.
- Das Gerät in Betrieb setzen, indem eine der Geschwindigkeitstasten betätigt wird.
- Stellen Sie die gewünschte Temperatur ein.

DAS HAAR TROCKNEN:

- Das Gerät in Kreisen bewegen, um die Luft gleichmäßig über das Haar zu verteilen.
- Um bessere Ergebnisse zu erzielen, wird empfohlen, Temperatur und Gebläseleistung auf die kleinste Stufe einzustellen.

KALTLUFT:

- Nachdem Sie das Haar gestylt haben, betätigen Sie 15 bis 20 Sekunden die Kaltluft. Auf diese Weise erhält Ihr Styling mehr Fülle und hält länger.
- Diese Funktion wird durch Betätigen der Kaltlufttaste ausgelöst (E).

NACH DER BENUTZUNG DES GERÄTS:

- Das Gerät ausschalten, indem Sie die Position 0 der Steuerung auswählen (C)
- Den Stecker aus der Netzdose ziehen
- Das Gerät säubern

ZUBEHÖR:**Stylingdüse (A):**

- Dieses Zubehörteil lenkt den Luftstrom direkt auf einen bestimmten Abschnitt des Haars.
- Das Zubehörteil auf das Gerät setzen und drücken, bis ein Klick zu hören ist:

Diffusoraufsatz (F):

- Dieses Zubehörteil verteilt den Luftstrom gleichmäßig auf einem bestimmten Bereich des Haars.
- Das Zubehörteil auf das Gerät setzen und drücken, bis ein Klick zu hören ist:

REINIGUNG

- Ziehen Sie den Stecker heraus und lassen Sie das Gerät abkühlen, bevor Sie mit der Reinigung beginnen.
- Reinigen Sie das Gerät mit einem feuchten Tuch, auf das Sie einige Tropfen Reinigungsmittel geben und trocknen Sie es danach ab.
- Verwenden Sie zur Reinigung des Geräts weder Löse- oder Scheuermittel noch Produkte mit einem sauren oder basischen pH-Wert wie z.B. Lauge.
- Lassen Sie kein Wasser oder andere Flüssigkeiten in die Belüftungsöffnungen eindringen, um Schäden an den inneren Funktionsteilen des Gerätes zu vermeiden.
- Das Gerät nicht in Wasser oder andere Flüssigkeiten tauchen und nicht unter den Wasserhahn halten.

REINIGUNG DER FILTER:

- Es wird empfohlen, das Gerät regelmäßig zu reinigen. Am Gerät angesammelte Haare oder Staubpartikel, insbesondere an den Filtern, ver-

ringern die Leistung des Produktes und erhöhen die Brandgefahr.

- Zum Abnehmen des Filters (B) ihn nach links drehen und nach außen ziehen (Abb. 1).
- Zur Montage des Filters führen Sie die oben genannten Schritte in umgekehrter Reihenfolge durch.

STÖRUNGEN UND REPARATUR

- Bei Schäden und Störungen bringen Sie das Gerät zu einem zugelassenen Technischen Kundendienst. Versuchen Sie nicht, das Gerät selbst auseinanderzubauen und zu reparieren. Das könnte Gefahren zur Folge haben.

FÜR DIE EU-AUSFÜHRUNGEN DES PRODUKTS UND/ODER FÜR LÄNDER, IN DENEN DIESE VORSCHRIFTEN ANZUWENDEN SIND:**ÖKOLOGIE UND RECYCLING DES PRODUKTS**

- Die zur Herstellung des Verpackungsmaterials dieses Geräts verwendeten Materialien sind im Sammel-, Klassifizierungs- und Recyclingsystem integriert. Wenn Sie es entsorgen möchten, so können Sie die öffentlichen Container für die betreffenden Materialarten verwenden.
- Das Produkt ist frei von umweltschädlichen Konzentrationen von Substanzen.

- Dieses Symbol weist darauf hin, dass das Produkt, wenn Sie es am Ende seiner Lebensdauer entsorgen wollen, in geeigneter Weise bei einer zugelassenen Entsorgungsstelle abzugeben ist, um die getrennte Sammlung von Elektro- und Elektronikgeräte-Abfall (WEEE) sicherzustellen.



Dieses Gerät erfüllt die Richtlinie 2014/35/EU über Niederspannung, die Richtlinie 2014/30/EU über elektromagnetische Verträglichkeit, die Richtlinie 2011/65/EU zur Beschränkung der Verwendung bestimmter gefährlicher Stoffe in Elektro- und Elektronikgeräten und die Richtlinie 2009/125/EG über die Anforderungen an die umweltgerechte Gestaltung energiebetriebener Produkte.

Caro cliente:

Obrigado por ter adquirido um eletrodoméstico da marca SOLAC.

A sua tecnologia, design e funcionalidade, aliados às mais rigorosas normas de qualidade, garantem-lhe uma total satisfação durante muito tempo.

- Ler atentamente este manual de instruções antes de ligar o aparelho e guardá-lo para consultas futuras. A não observância e cumprimento destas instruções pode resultar em acidente.

CONSELHOS E ADVERTÊNCIAS DE SEGURANÇA

- Este aparelho pode ser utilizado por pessoas não familiarizadas com a sua utilização, pessoas incapacitadas ou crianças a partir dos 8 anos, desde que o façam sob supervisão ou tenham recebido formação sobre a utilização segura do aparelho e compreendam os perigos que este comporta
- As crianças não devem realizar operações de limpeza ou manutenção do aparelho, a menos que se encontrem sob a supervisão de um adulto.
- Este aparelho não é um brinquedo. As crianças devem ser vigiadas para garantir que não brincam com o aparelho.
- Se usar o aparelho numa casa de banho ou similar, desligue-o da rede eléctrica quando não estiver a ser utilizado, ain-

da que seja por pouco tempo, pois a proximidade da água representa um risco, mesmo com o aparelho desligado.

- Como protecção adicional na instalação eléctrica que alimenta o aparelho, é recomendável dispor de um dispositivo de corrente diferencial que não exceda os 30mA. Consulte um técnico qualificado.

- **ADVERTÊNCIA:** Não utilizar este aparelho perto de banheiras, duches, lavatórios ou outros recipientes que contenham água.



- Este símbolo significa que o aparelho não deve ser usado perto de água.
- Se a ligação de rede estiver danificada, deve ser substituída. Levar o aparelho a um Serviço de Assistência Técnica autorizado. A fim de evitar perigo, não tente desmontá-lo ou repará-lo sozinho.

- Antes de ligar o aparelho à rede eléctrica, verificar se a voltagem indicada nas características coincide com a voltagem da rede eléctrica.
- Ligar o aparelho a uma tomada eléctrica com ligação a terra e que suporte 16 amperes.
- A ficha do aparelho deve coincidir com a tomada de corrente eléctrica. Nunca modifique a ficha. Não use adaptadores de ficha.
- Não forçar o cabo eléctrico. Nunca utilize o cabo de alimentação para levantar, transportar ou desligar o aparelho da corrente.
- Não deixar que o cabo eléctrico de ligação fique preso ou dobrado.

- Evitar que o cabo eléctrico de ligação entre em contacto com as superfícies quentes do aparelho.
- Verifique o estado do cabo de alimentação. Os cabos danificados ou entrelaçados aumentam o risco de choque eléctrico.
- Não toque na ficha de ligação com as mãos molhadas.
- Não utilizar o aparelho se tiver o cabo eléctrico ou a ficha danificada.
- Se algum dos revestimentos do aparelho se partir, desligar imediatamente o aparelho da rede eléctrica para evitar a possibilidade de sofrer um choque eléctrico.
- Não utilizar o aparelho se este caiu e se existem sinais visíveis de danos ou de fuga.
- **ADVERTÊNCIA:** Não molhe o aparelho.
- Não utilizar o aparelho com as mãos ou com os pés húmidos, nem com os pés descalços.
- O cabo de alimentação deve ser examinado regularmente quanto a danos e, se estiver danificado, o aparelho não deve ser usado.
- Não expor o aparelho à chuva ou a condições de humidade. A água que entrar no aparelho aumentará o risco de choque eléctrico.
- É possível aumentar a temperatura das superfícies acessíveis quando o aparelho está em funcionamento.
- Não usar lacas ou produtos em spray com o aparelho em funcionamento.
- **ADVERTÊNCIA:** Para evitar sobreaquecimento, não cubra o aparelho.
- Evitar que a entrada e a saída de ar fiquem total ou parcialmente tapadas por móveis, cortinas, roupas, etc., devido ao risco de incêndio.

UTILIZAÇÃO E CUIDADOS:

- Antes de cada utilização, desenrolar completamente o cabo de alimentação do aparelho.
- Não utilizar o aparelho se os acessórios não estiverem devidamente montados.
- Não utilizar o aparelho se os acessórios ou consumíveis montados apresentarem defeitos. - Substituí-los imediatamente.
- Não utilizar o aparelho se o dispositivo de ligar/desligar não funcionar.
- Desligar o aparelho da rede eléctrica quando não estiver a utilizá-lo e antes de realizar qualquer operação de limpeza, ajuste, carregamento ou troca de acessórios.
- Este aparelho está projectado unicamente para utilização doméstica, não para utilização

profissional ou industrial.

- Este aparelho não está destinado para as pessoas (incluindo crianças) que apresentem capacidades físicas, sensoriais ou mentais reduzidas, ou falta de experiência e conhecimento
- Assegurar-se de que as grelhas de ventilação do aparelho não ficam obstruídas por pó, sujidade ou outros objectos.
- Conserve o aparelho em bom estado. Verificar que as partes móveis não estão desalinhasadas ou bloqueadas, que não existem peças danificadas ou outras condições que possam afectar o funcionamento correcto do aparelho.
- Não deixar o aparelho em funcionamento em cima de uma superfície.
- Não utilizar o aparelho em animais.
- Não usar o aparelho para secar peças de vestuário.

SERVIÇO:

- Qualquer utilização inadequada ou em desacordo com as instruções de utilização pode ser perigosa e anula a garantia e a responsabilidade do fabricante.

DESCRIÇÃO

- A Concentrador de ar
- B Filtro de entrada de ar
- C Selector de velocidade
- D Selector de temperatura
- E Botão Golpe de ar frio
- F Difusor
- G Argola para pendurar

MODO DE UTILIZAÇÃO

NOTAS PARA ANTES DA UTILIZAÇÃO:

- Assegure-se de que retirou todo o material de embalagem do produto.

UTILIZAÇÃO:

- Desenrolar completamente o cabo antes de o ligar à tomada.
- Ligar o aparelho à rede eléctrica.
- Orientar o aparelho para dirigir o fluxo de ar na direcção desejada.
- Colocar o aparelho em funcionamento, utilizando o selector de velocidade.
- Seleccione a temperatura pretendida.

COMO SECAR O CABELO:

- Mover o aparelho em círculos para distribuir o ar de forma uniforme pelo cabelo.
- Para obter melhores resultados, é recomendável seleccionar a temperatura e a velocidade mínimas.

GOLPE DE AR FRIO:

- Uma vez moldado o cabelo pressione o botão de ar frio durante 15 a 20 segundos, desta forma o cabelo moldado terá mais corpo e durará mais tempo.
- Para usar esta função pressionar o botão de golpe de ar frio (E).

UMA VEZ CONCLUÍDA A UTILIZAÇÃO DO APARELHO:

- Parar o aparelho, seleccionando a posição 0 do comando selector (C)
- Desligar o aparelho da rede eléctrica.
- Limpar o aparelho

ACESSÓRIOS:

Acessório concentrador de ar (A):

- Este acessório serve para concentrar o fluxo de ar numa zona específica.
- Encaixar o acessório no aparelho, pressionando até ouvir um “click”.

Acessório difusor (F):

- Este acessório serve para harmonizar o fluxo de ar numa zona específica.
- Encaixar o acessório no aparelho, pressionando até ouvir um “click”.

LIMPEZA

- Desligar o aparelho da rede eléctrica e deixá-lo arrefecer antes de iniciar qualquer operação de limpeza.
- Limpar o aparelho com um pano húmido com algumas gotas de detergente e secá-lo de seguida.
- Não utilize solventes, produtos com um fator pH ácido ou básico como a lixívia, nem produtos abrasivos para a limpeza do aparelho.
- Não deixar entrar água ou outro líquido pelas aberturas de ventilação para evitar danos nas partes operativas interiores do aparelho.
- Não submergir o aparelho em água ou em qualquer outro líquido nem o coloque debaixo da torneira.

LIMPEZA DE FILTROS

- Recomenda-se limpar o aparelho regularmen-

te; os cabelos ou o pó acumulado no aparelho, especialmente nos filtros, diminuem o bom funcionamento do produto e aumentam o risco de incêndio.

- Para retirar o filtro (B), girá-lo para a esquerda e tirá-lo para fora (Fig.1).
- Proceder de maneira inversa ao explicado no ponto anterior para montar o filtro.

ANOMALIAS E REPARAÇÃO

- Em caso de avaria, leve o aparelho a um Serviço de Assistência Técnica autorizado. Não tente desmontar ou reparar o aparelho, já que tal poderá acarretar perigos.

PARA AS VERSÕES EU DO PRODUTO E/OU CASO APLICÁVEL NO SEU PAÍS:

ECOLOGIA E RECICLAGEM E DO PRODUTO

- Os materiais que constituem a embalagem deste aparelho estão integrados num sistema de recolha, classificação e reciclagem. Se desejar eliminá-los, utilize os contentores de reciclagem colocados à disposição para cada tipo de material.
- O produto está isento de concentrações de substâncias que podem ser consideradas nocivas para o ambiente.



- Este símbolo significa que, se desejar desfazer-se do produto depois de terminada a sua vida útil, deve entregá-lo através dos meios adequados ao cuidado de um gestor de resíduos autorizado para a recolha selectiva de Resíduos de Equipamentos Eléctricos e Electrónicos (REEE).

Este aparelho cumpre a Directiva 2014/35/CE de Baixa Tensão, a Directiva 2014/30/UE de Compatibilidade Eletromagnética a Directiva 2011/65/UE sobre restrições à utilização de determinadas substâncias perigosas em aparelhos eléctricos e electrónicos e a Directiva 2009/125/CE sobre os requisitos de design ecológico aplicável aos produtos relacionados com a energia.

Egregio cliente,

Le siamo grati per aver acquistato un elettrodomestico della marca SOLAC.

La sua tecnologia, il suo design e la sua funzionalità, oltre al fatto di aver superato le più rigorose norme di qualità, le assicureranno una totale soddisfazione durante molto tempo.

- Prima di utilizzare l'apparecchio, leggere attentamente le istruzioni riportate nel presente opuscolo e conservarlo per future consultazioni. La mancata osservanza delle presenti istruzioni può essere causa di incidenti.

CONSIGLI E AVVERTENZE PER LA SICUREZZA

- Questo apparato può essere utilizzato da persone che non ne conoscono il funzionamento, persone disabili o bambini di età superiore a 8 anni, esclusivamente sotto la sorveglianza di un adulto o nel caso abbiano ricevuto le istruzioni per un suo uso in tutta sicurezza e ne comprendano i rischi.
- I bambini possono eseguire operazioni di pulizia o di manutenzione dell'apparecchio solo se sorvegliati da un adulto.
- Questo apparecchio non è un giocattolo. Assicurarsi che i bambini non giochino con l'apparecchio.
- Quando l'apparecchio è usato in bagno o in altri ambienti umidi, scollegarlo dall'alimentazione in caso di inutilizzo, anche se per poco tempo: la vicinanza dell'acqua può rappresen-

tare un pericolo anche quando l'apparecchio è spento.

- Si raccomanda, come ulteriore protezione nell'installazione elettrica che alimenta l'apparecchio, di utilizzare un dispositivo di corrente differenziale con una sensibilità massima di 30mA. Rivolgersi ad un installatore competente per un consiglio.
- PRECAUZIONI: Non utilizzare questo apparecchio in prossimità di vasche da bagno, docce, lavabi o altri recipienti contenenti acqua.



- Questo simbolo indica che non è consentito l'utilizzo dell'apparecchio in prossimità di acqua.

- Se la connessione alla rete elettrica è danneggiata, è necessario sostituirla, rivolgersi a un Centro di Assistenza Tecnica autorizzato. Non tentare di smontare o riparare l'apparecchio in quanto ciò potrebbe comportare rischi di sicurezza.
- Prima di collegare l'apparecchio alla rete elettrica, verificare che il voltaggio indicato sulla targhetta caratteristiche e il selettore di voltaggio corrispondano al voltaggio della rete.
- Collegare l'apparecchio a una presa di corrente che sopporti come minimo 16 ampere.
- Verificare che la presa sia adatta alla spina dell'apparecchio. Non apportare alcuna modifica alla spina. Non usare adattatori.
- Non tirare il cavo elettrico. Non usarlo mai per sollevare, trasportare o scollegare l'apparecchio.

- Non lasciare che il cavo rimanga impigliato o attorcigliato.
- Non lasciare che il cavo di connessione penda dal tavolo o entri a contatto con le superfici calde dell'apparecchio.
- Controllare lo stato del cavo di alimentazione: I cavi danneggiati o attorcigliati aumentano il rischio di scariche elettriche.
- Non toccare mai la spina con le mani bagnate.
- Non utilizzare l'apparecchio nel caso in cui il cavo di alimentazione o la spina siano danneggiati.
- In caso di rottura di una parte dell'involucro esterno dell'apparecchio, scollegare immediatamente la spina dalla presa di corrente al fine di evitare eventuali scariche elettriche.
- Non usare l'apparecchio in seguito a cadute, nel caso presenti danni visibili o in presenza di qualsiasi perdita.
- **AVVERTENZA:** Mantenere asciutto l'apparecchio.
- Non utilizzare l'apparecchio con le mani o i piedi umidi, né a piedi scalzi.
- Ispezionare regolarmente il cavo di alimentazione per individuare segni di danneggiamento, nel qual caso non è consentito l'utilizzo dell'apparecchio.
- Non lasciare l'apparecchio sotto la pioggia o in luoghi umidi. Le filtrazioni d'acqua aumentano il rischio di scariche elettriche.
- Quando l'apparecchio è in funzione, la temperatura delle superfici accessibili può essere elevata.
- Non utilizzare lacca o prodotti spray quando l'apparecchio è in funzione.
- **AVVERTENZA:** Per evitare un surriscaldamento non coprire l'apparecchio.
- Evitare che l'entrata e l'uscita d'aria siano totalmente o parzialmente coperte da mobili, tende, vestiti, ecc, per il pericolo di incendio.

PRECAUZIONI D'USO:

- Prima di ogni utilizzo, svolgere completamente il cavo dell'apparecchio.
- Non utilizzare l'apparecchio se gli accessori non sono accoppiati correttamente.
- Non utilizzare l'apparecchio se gli accessori presentano dei difetti. Proceda a sostituirli immediatamente.
- Non utilizzare l'apparecchio se il suo dispositivo di accensione/spengimento non è funzionante.
- Scollegare l'apparecchio dalla rete elettrica

- quando non è in uso e prima di effettuare qualsiasi operazione di pulizia, assemblaggio o cambio di accessori.
- Questo apparecchio è destinato unicamente all'uso domestico, non professionale o industriale.
- Conservare questo apparecchio fuori dalla portata dei bambini e/o persone con problemi fisici, mentali o di sensibilità o con mancanza di esperienza e conoscenza
- Accertarsi che le griglie di ventilazione dell'apparecchio non siano ostruite da polvere, sporcizia o altri oggetti.
- Mantenere l'apparecchio in buono stato. Verificare che le parti mobili siano ben fissate e che non rimangono incastrate, che non ci siano pezzi rotti e che non si verifichino altre situazioni che possano nuocere al buon funzionamento dell'apparecchio.
- Non lasciare l'apparecchio in funzione su una superficie.
- Non usare l'apparecchio su animali.
- Non utilizzare l'apparecchio per asciugare indumenti di nessun tipo.

SERVIZIO:

- Il produttore invalida la garanzia e declina ogni responsabilità in caso di uso inappropriato dell'apparecchio o non conforme alle istruzioni d'uso.

DESCRIZIONE

- A Concentratore d'aria
- B Filtro di ingresso dell'aria
- C Comando selettore di velocità
- D Selettore della temperatura
- E Tasto Colpo d'aria fredda
- F Diffusore
- G Anello per appendere

MODALITÀ D'USO

PRIMA DELL'USO:

- Assicurarsi di aver rimosso dal prodotto tutto il materiale di imballaggio.

USO:

- Srotolare completamente il cavo prima di attaccare la spina.
- Collegare l'apparecchio alla rete elettrica.
- Orientare l'apparecchio per dirigere il flusso d'aria nella direzione desiderata.
- Mettere in funzionamento l'apparecchio attivando il selettore di velocità.
- Selezionare la temperatura desiderata.

COME ASCIUGARE I CAPELLA:

- Muovere l'apparecchio con movimenti circolari per distribuire l'aria in modo uniforme sulla chioma.
- Per ottenere dei risultati migliori, si consiglia di selezionare la temperatura e la velocità minime.

COLPO D'ARIA FREDDA:

- Una vez haya moldeado el cabello, accione el golpe de aire frío 15 a 20 segundos, de esta forma su moldeado tendrá más cuerpo y durará más tiempo.
- Per usare questa funzione, premere il tasto del colpo d'aria fredda (E).

UNA VOLTA CONCLUSO L'UTILIZZO DELL'APPARECCHIO:

- Spegner l'apparecchio, posizionando il selettore (C) in posizione 0.
- Scollegare l'apparecchio dalla rete.
- Pulire l'apparecchio

ACCESSORI:**ACCESSORIO CONCENTRATORE D'ARIA (A):**

- Questo accessorio serve per concentrare il flusso d'aria in una zona concreta.
- Accoppiare l'accessorio all'apparato esercitando una pressione fino a sentire clic.

ACCESSORIO DIFFUSORE (F):

- Questo accessorio serve ad armonizzare il flusso d'aria in una zona concreta.
- Accoppiare l'accessorio all'apparato esercitando una pressione fino a sentire clic.

PULIZIA

- Scollegare la spina dalla rete elettrica e aspettare che l'apparecchio si raffreddi prima di eseguirne la pulizia.
- Pulire il gruppo elettrico con un panno umido, quindi asciugarlo.
- Per la pulizia non impiegare solventi o prodotti a pH acido o basico come la candeggina, né prodotti abrasivi.
- Non lasciar entrare acqua o altri liquidi nelle fenditure del sistema di ventilazione per non danneggiare le parti operative dell'apparecchio.
- Non immergere l'apparecchio in acqua o altri liquidi, né lavarlo con acqua corrente.

PULIZIA DEI FILTRI

- Si consiglia di pulire l'apparecchio regolarmente, i capelli o la polvere accumulati nell'appa-

recchio, soprattutto nei filtri, diminuiscono le prestazioni del prodotto e aumentano il rischio di incendio.

- Per rimuovere il filtro (B), ruotarlo verso sinistra e tirare verso l'esterno (Fig.1):
- Per montare il nuovo filtro, eseguire il procedimento inverso a quello descritto precedentemente.

ANOMALIE E RIPARAZIONI

- In caso di guasto, rivolgersi ad un Centro d'Assistenza Tecnica autorizzato. Non tentare di smontare o riparare l'apparecchio: può essere pericoloso.

PER I PRODOTTI DELL'UNIONE EUROPEA E/O NEL CASO IN CUI SIA PREVISTO DALLA LEGISLAZIONE DEL SUO PAESE DI ORIGINE:**PRODOTTO ECOLOGICO E RICICLABILE**

- I materiali che costituiscono l'imballaggio di questo apparecchio sono riciclabili. Per lo smaltimento, utilizzare gli appositi contenitori pubblici, adatti per ogni tipo di materiale.
- Il prodotto non contiene sostanze dannose per l'ambiente.

- Questo simbolo indica che, per smaltire il prodotto al termine della sua durata utile, occorre depositarlo presso un ente di smaltimento autorizzato alla raccolta differenziata di rifiuti di apparecchiature elettriche ed elettroniche (RAEE).



Questo apparecchio rispetta la Direttiva 2014/35/UE di Bassa Tensione, la Direttiva 2014/30/UE di Compatibilità Elettromagnetica, la Direttiva 2011/65/UE sui limiti d'impiego di determinate sostanze pericolose negli apparecchi elettrici ed elettronici e la Direttiva 2009/125/CE riguardante l'Ecodesign dei prodotti che consumano energia.

Geachte klant:

We danken u voor de aankoop van een product van het merk SOLAC.

De technologie, het ontwerp en de functionaliteit van dit product, dat voldoet aan de meest strikte kwaliteitseisen, staan garant voor langdurige tevredenheid.

- Neem deze gebruiksaanwijzing aandachtig door voordat u het apparaat in gebruik neemt en bewaar ze voor latere raadpleging. Het niet opvolgen en naleven van deze instructies kan een ongeluk tot gevolg hebben.

VEILIGHEIDSAANWIJZINGEN EN WAARSCHUWINGEN

- Dit toestel mag, onder toezicht, door onervaren personen, personen met een beperking of kinderen vanaf 8 jaar gebruikt worden mits zij de nodige informatie hebben gekregen om het toestel op een veilige manier te kunnen gebruiken en de gevaren kennen.
- Het schoonmaken en het onderhoud van het toestel door kinderen moet steeds onder toezicht van een volwassene gebeuren.
- Dit apparaat is geen speelgoed. Houd toezicht op kinderen om er zeker van te zijn dat ze niet met het apparaat spelen.
- Als u het apparaat gebruikt in de badkamer of vergelijkbare, de stekker uit het stopcontact trekken als u het apparaat niet gebruikt, ook al is het maar voor een korte periode, aan-

gezien de nabijheid van water een risico vertegenwoordigt, zelfs wanneer het apparaat uitgeschakeld is.

- Het is aan te raden om een differentiële stroominstallatie te gebruiken met een maximale gevoeligheid van 30mA, om de elektrische inrichting waar het apparaat van gevoedt wordt extra te beschermen. Vraag een bevoegde elektricien voor advies.
- **VOORZICHTIG:** Gebruik dit apparaat niet in de buurt van badkuipen, douches, wastafels of andere watervoorzieningen.



• Dit symbool betekent dat het apparaat niet dicht bij water gebruikt mag worden.

- Als het netsnoer beschadigd is, moet het worden vervangen. Breng het apparaat naar een erkende Technische bijstandsdienst. Probeer het apparaat niet zelf te repareren om mogelijke brand of kortsluiting te voorkomen.
- Voordat u het apparaat op het stroomnet aansluit, dient u de spanningsgegevens op het typeplaatje te vergelijken met de waarden van het stroomnet.
- Sluit het apparaat aan op een stopcontact van minimaal 16 ampère.
- De stekker van het apparaat moet geschikt zijn voor het stopcontact. Wijzig de stekker niet. Gebruik geen adapters.
- Het stroomsnoer niet forceren. Het snoer nooit gebruiken om het apparaat op te tillen, te

transporteren of om de stekker uit het stopcontact te trekken.

- Zorg ervoor dat het stroomsnoer niet gekneld of geknikt geraakt.
- Zorg ervoor dat het stroomsnoer niet in contact komt met de hete oppervlakken van het apparaat.
- Check de staat van de elektriciteitskabel. Kapotte kabels of kabels die in de war zijn vergroten het risico op elektrische schokken.
- De stekker niet met natte handen aanraken.
- Het apparaat niet gebruiken wanneer het snoer of de stekker beschadigd is.
- Als één van de omhulsels van het apparaat kapot gaat, het apparaat onmiddellijk uitschakelen om elektrische schokken te vermijden.
- Het apparaat niet gebruiken wanneer het gevallen is, wanneer er zichtbare schade is, of indien er een lek bestaat.
- **WAARSCHUWING:** Het apparaat niet natmaken.
- Het apparaat niet gebruiken met vochtige handen of voeten, noch blootsvoets.
- Controleer regelmatig of het snoer niet is beschadigd. Het apparaat niet meer gebruiken als het snoer is beschadigd.
- Het apparaat niet aan regen of vochtigheid blootstellen. Water dat in het apparaat komt, zal het risico van een elektrische schok vergroten.
- De temperatuur van de oppervlakken kan brandwonden veroorzaken als het apparaat in werking is.
- Gebruik geen lakken of producten in spray als het apparaat in gebruik is.
- **WAARSCHUWING:** Om oververhitting te voorkomen, het apparaat niet bedekken.
- Verzeker u ervan dat de luchttoevoer en –uitvoer niet geheel of gedeeltelijk belemmerd worden door meubels, gordijnen, kleren, etc., hierdoor kan immers brandgevaar ontstaan.

GEbruik EN ONDERHOUD:

- Vóór het gebruik, het stroomsnoer van het apparaat volledig afrollen.
- Het apparaat niet gebruiken indien de accessoires niet correct aangekoppeld zijn.
- Gebruik het apparaat niet als de aangekoppelde accessoires beschadigd zijn. Vervang ze onmiddellijk. Vervang ze onmiddellijk.
- Het apparaat niet gebruiken als de aan/uitknop niet werkt.
- Haal de stekker van het toestel uit het stopcontact wanneer u het niet gebruikt en voordat u begint met het schoonmaken of het onderhoud

of tot het vervangen van accessoires, filters of stofzakken.

- Dit apparaat is alleen bedoeld voor huishoudelijk gebruik, niet voor professioneel of industrieel gebruik.
- Houd dit apparaat buiten bereik van kinderen en/of personen met lichamelijke, zintuiglijke of geestelijke beperkingen, of met een gebrek aan ervaring en kennis
- Controleer of het ventilatierooster van het apparaat niet verstopt is door stof, vuil of andere voorwerpen.
- Het apparaat goed onderhouden. Controleer dat de beweegbare delen niet scheef of vast zitten, dat er geen onderdelen kapot zijn of dat er andere problemen zijn die van invloed kunnen zijn op de correcte werking van het apparaat.
- Laat het apparaat niet op een oppervlak achter terwijl het in werking is.
- Het apparaat niet gebruiken om mascottes of dieren te drogen.
- Gebruik het apparaat niet om kledingstukken te drogen.

SERVICE:

- Een onjuist gebruik, of een gebruik dat niet overeenstemt met de gebruiksaanwijzing, kan gevaar inhouden en doet de garantie en de aansprakelijkheid van de fabrikant teniet.

BESCHRIJVING

- A Luchtconcentrator
- B Luchtinlaatfilter
- C Snelheidskeuzeknop
- D Temperatuurregelaar
- E Knop voor koude lucht
- F Difusor
- G Ophanglus

GEbruikSAANWIJZING

OPMERKINGEN VOORAFGAAND AAN HET GEbruik:

- Verzeker U ervan dat al het verpakkingsmateriaal van het product verwijderd is.

GEbruik:

- Het snoer helemaal afrollen alvorens de stekker in het stopcontact te steken.
- Zorg dat de elektriciteitsaansluiting stevig aangesloten is in het apparaat.
- Zet het apparaat zo dat de luchtstroom in de gewenste richting waait.
- Zet het apparaat aan door op een van de snel-

- heidskeuzeknoppen te drukken.
- Selecteer de gewenste temperatuur.

HET SNIJDEN VAN HET HAAR:

- Beweeg het apparaat in cirkels om zo de lucht op een gelijke manier over het haar te verdeelen.
- Om betere resultaten te verkrijgen, wordt de minimumsnelheid aangeraden.

KOUDE LUCHT:

- Schakel nadat de krul in vorm is gebracht met knop de droger in de koude stand en blaast u nog 15 tot 20 seconden na, waardoor uw haar voller en langer in vorm zal blijven.
- Om deze functie te gebruiken drukt U op de knop voor koude lucht (E).

NA GEBRUIK VAN HET APPARAAT:

- Zet het apparaat uit door de keuzeknop op 0 te zetten (C).
- Het apparaat loskoppelen van het lichtnet.
- Het apparaat reinigen

ACCESSOIRES:

Accessoire blaasmond (A):

- Deze accessoire concentreert de luchtstroom in een bepaald gebied.
- Plaats de accessoire op het apparaat tot U klik hoort:

Accessoire diffuser (F):

- Deze accessoire harmoniseert de luchtstroom in een bepaald gebied.
- Plaats de accessoire op het apparaat tot U klik hoort:

REINIGING

- Trek de stekker van het apparaat uit en laat het afkoelen alvorens het te reinigen.
- Maak het apparaat schoon met een vochtige doek met een paar druppels afwasmiddel en maak het apparaat daarna goed droog.
- Gebruik geen oplosmiddelen of producten met een zure of basische pH zoals bleekwater, noch schuurmiddelen, om het apparaat schoon te maken.
- Zorg ervoor dat er geen water of andere vloeistof binnendringt door de verluchtingsopeningen om schade aan de functionele delen binnenin het apparaat te voorkomen.
- Dompel het apparaat niet onder in water of een andere vloeistof en houd het niet onder de kraan.

DE FILTERS SCHOONMAKEN:

- Het is aangewezen het apparaat regelmatig schoon te maken. Haren en stof in het apparaat, en vooral in de filters, vermindert de werking van de haardroger en verhoogt het risico

op brandgevaar.

- Om de filter (B) te verwijderen, draai naar links en trek (Afb.1):
- Voor de montage van de filter, gaat u te werk in de omgekeerde volgorde als hierboven uiteengezet werd.

DEFECTEN EN REPARATIE

- Bij een defect, moet u het apparaat naar een erkende technische dienst brengen. Probeer het apparaat niet zelf te demonteren of te repareren, want dit kan gevaarlijk zijn.

VOOR DE EU VERSIES VAN HET PRODUCT EN/OF INDIEN VAN TOEPASSING IN UW

LAND:

ECOLOGIE EN HERGEBRUIK VAN HET PRODUCT

- De verpakking van dit apparaat bestaat uit gerecycleerd materiaal. U kunt dit materiaal wegwerpen in de openbare afvalcontainers die voor de desbetreffende typen materiaal zijn bestemd.
- Het product bevat geen concentraties materialen die schadelijk zijn voor het milieu.

- Dit symbool betekent dat u het product aan het eind van zijn levenscyclus moet afgeven aan een erkende afvalverwerker ten behoeve van de

gescheiden verwerking van Afgedankte Elektrische en Elektronische

Apparatuur (AEEA).

Dit apparaat voldoet aan de laagspanningsrichtlijn 2014/35/EG, met de richtlijn 2014/30/EG met betrekking tot elektromagnetische compatibiliteit en met de richtlijn 2011/65/EG met betrekking tot beperkingen in de toepassing van bepaalde gevaarlijke stoffen in elektrische en elektronische apparaten en met de richtlijn 2009/125/EG met betrekking tot de eisen inzake ecologisch ontwerp voor energiegerelateerde producten.

Vážený zákazník / Vážená zákaznice,
Velmi vám děkujeme, že jste se rozhodl/a pro
zakoupení výrobku značky SOLAC.

Díky technologii, designu, typu provozu a sku-
tečnosti, že produkt převyšuje nejpřísnější stan-
dardy kvality, zaručuje plně uspokojivé používá-
ní a dlouhou životnost.

- Před zapnutím přístroje si pečlivě přečtete ten-
to návod k používání a uschovejte ho pro bu-
doucí konzultace. Nedodržení pokynů tohoto
návodu může mít za následek nehodu.

BEZPEČNOSTNÍ UPOZORNĚNÍ A DOPORUČENÍ

- Tento přístroj smí používat děti
od 8 let a dospělí se snížený-
mi fyzickými, smyslovými nebo
duševními schopnostmi nebo s
nedostatečnými zkušenostmi
a znalostmi jen tehdy, pokud
budou pod dozorem nebo do-
stanou pokyny týkající se bez-
pečného používání zařízení a
pochozí jeho rizika.
- Čištění a údržbu nesmějí pro-
vádět děti samy bez dozoru.
- Tento přístroj není hračka. Děti
byste měli mít pod dozorem,
nehrají-li si se zařízením.
- Používáte-li přístroj v koupelně
nebo na podobném místě, od-
pojte jej od el. sítě, když není
v provozu, i když je to jen na
krátkou dobu, protože blízkost
vody představuje riziko, i když
je přístroj vypnutý.
- Jako další ochranu na přívodu
elektrické energie pro spotřebi-

če, je vhodné mít diferenciální
proudovou ochranu s maximál-
ní citlivostí 30 mA. Požádejte o
radu kompetentní osobu.

- **UPOZORNĚNÍ:** Nepoužívejte
přístroj v blízkosti van, umyva-
del, sprch či jiných nádob na
vodu.



• Tento symbol znamená,
že přístroj nesmí být pou-
žíván v blízkosti vody

- Pokud dojde k poškození ko-
nektoru k el. síti, musí být vy-
měněn, vezměte přístroj do au-
torizovaného servisu. Abyste
předešli možnému nebezpečí,
nepokoušejte se sami rozebí-
rat nebo opravovat přístroj.
- Před připojením přístroje ke zdroji napájení se
ujistěte, že napětí uvedené na štítku zařízení
odpovídá síťovému napětí.
- Přístroj zapojte do elektrické zásuvky s mini-
málním příkonem 10A.
- Zástrčka přístroje musí správně sedět v zásuv-
ce elektrické sítě. Nemanipulujte se zástrčkou.
Nepoužívejte adaptéry zástrčky.
- Netahejte za elektrický kabel. Nikdy nepouží-
vejte kabel ke zvedání přístroje, jeho přenáše-
ní nebo k vytažení ze zásuvky.
- Nenamotávejte napájecí kabel kolem přístroje.
- Neohýbejte, či jinak nepoškozujte napájecí
kabel.
- Nedovolte, aby napájecí kabel visel nebo při-
šel do styku s horkými povrchy spotřebiče.
- Kontrolujte stav napájecího kabelu. Poškoze-
né nebo zapletené kabely zvyšují riziko úrazu
elektrickým proudem.
- Nedoťkejte se zástrčky mokřými rukama.
- Zařízení nepoužívejte, pokud je poškozený ka-
bel nebo zástrčka.
- Pokud dojde k poškození některého z krytů
přístroje, okamžitě ho odpojte z elektrické sítě,
abyste předešli elektrickému zkratu.

- Nepoužívejte přístroj, pokud vám upadl na zem, pokud jsou na něm patrné viditelné známky poškození nebo má-li nějaký únik.
- **UPOZORNĚNÍ:** Přístroj udržujte suchý.
- Nepoužívejte přístroj s mokryma rukama nebo nohama nebo naboso.
- Napájecí kabel je třeba pravidelně kontrolovat, zda nejeví známky poškození a je-li poškozen, přístroj nesmí být použit.
- Při používání přístroje může být teplota přístupných ploch vysoká.
- Nepoužívejte laky na vlasy nebo jiné spreje, zatímco je přístroj zapnutý.
- **UPOZORNĚNÍ:** Aby se zabránilo přehřátí, přístroj nezakrývejte.
- Ujistěte se, že vstup ani výstup pro vzduch nebude zcela nebo částečně pokryt textilem, oděvy, etc., protože to zvyšuje nebezpečí vzniku požáru.

POUŽÍVÁNÍ A PÉČE O PŘÍSTROJ:

- Před každým použitím plně rozviňte napájecí kabel.
- Nepoužívejte přístroj, pokud není příslušenství správně namontováno.
- Nepoužívejte přístroj pokud je příslušenství k němu připojené vadné. Okamžitě je/ji vyměňte.
- Nepoužívejte přístroj, pokud vypínač zapnutí a vypnutí „on/off“ nefunguje.
- Přístroj odpojte z elektrické sítě, když ho nepoužíváte a před zahájením jakéhokoli čištění.
- Tento přístroj je určen pouze pro domácí použití, ne pro profesionální nebo průmyslové použití.
- Tento přístroj skladujte mimo dosah dětí a / nebo osob s omezenými fyzickými, smyslovými nebo duševními schopnostmi či osob, které nebyly obeznámeny s jeho používáním.
- Ujistěte se, že prach, špína nebo cizí předměty neblokují mřížku ventilátoru spotřebiče.
- Přístroj udržujte v dobrém stavu. Zkontrolujte, zda pohyblivé součásti nejsou špatně spojené nebo nepohyblivé a zkontrolujte, zda nejsou některé díly zlomené nebo se na nich nenacházejí anomálie, které mohou spotřebiči bránit ve správné funkčnosti.
- Přístroj v provozu nenechávejte nikdy bez dozoru.
- Přístroj nepoužívejte k sušení domácích zvířat.
- Přístroj nepoužívejte k sušení textilií.

PROVOZ:

- Jakékoli zneužití nebo nedodržení tohoto návodu k použití znamená ztrátu záruky a odpovědnosti výrobce.

POPIS

- A Koncentrátor vzduchu
- B Filtr
- C Přepínač rychlosti
- D Regulátor teploty
- E Tlačítko studeného vzduchu
- F Difuzor
- G Kroužek na zavěšení

NÁVOD K POUŽITÍ:

PŘED POUŽITÍM:

- Ujistěte se, že veškeré obaly produktu byly odstraněny.

POUŽITÍ:

- Před tím, než kabel zapojíte do zásuvky, zcela jej rozviňte.
- Připojte spotřebič do sítě.
- Nastavte přístroj, aby vzduchu proudil v požadovaném směru.
- Zapněte spotřebič, pomocí tlačítka přepínače rychlosti.
- Zvolte požadovanou teplotu.

JAK VYSUŠIT VLASY:

- Pohybuje přístrojem dokola pro distribuci vzduchu po vlasech.
- Pro dosažení nejlepších výsledků, doporučujeme zvolit minimální rychlost a teplotu.

FOUKÁNÍ STUDENÉHO VZDUCHU:

- Tato funkce poskytuje proud chladného vzduchu k formování vlasů.
- Stiskněte tlačítko studeného vzduchu (E) pro zapnutí této funkce.

PO DOKONČENÍ PRÁCE S PŘÍSTROJEM:

- Vypněte přístroj výběrem 0 na přepínači rychlosti (C)
- Zařízení odpojte od napájení.
- Přístroj vyčistěte

PŘÍSLUŠENSTVÍ:**Koncentrátor vzduchu (A):**

- Tento doplněk se používá ke koncentraci proudu vzduchu do jedné konkrétní oblasti.
- Připevňte koncentrátor k přístroji zatlačením dokud neuslyšíte cvaknutí.

DIFUZÉR (F):

- Tento doplněk se používá k harmonizaci proudění vzduchu do jedné konkrétní oblasti.
- Připevňte difuzér k přístroji zatlačením dokud neuslyšíte cvaknutí.

ČIŠTĚNÍ

- Odpojte přístroj od elektrické sítě a nechte jej vychladnout před zahájením jakéhokoli čištění.
- Zařízení vyčistíte vlhkou utěrkou s několika kapkami čistícího prostředku a poté vysušte.
- Pro čištění přístroje nepoužívejte rozpouštědla nebo produkty s velmi kyselým nebo zásaditým pH faktorem, jako např. bělidlo nebo abrazivní produkty.
- Nedovolte, aby se voda nebo jiná tekutina dostala do větracích otvorů, aby nedošlo k poškození vnitřních částí přístroje.
- Přístroj neponořujte do vody ani jiné kapaliny, neumístejte pod tekoucí vodu.

VÝMĚNA FILTRŮ:

- Je vhodné přístroj pravidelně čistit, akumulované vlasy nebo prach, a to zejména ve filtru, snižují výkon výrobku a zvyšují nebezpečí vzniku požáru.
- Odstraňte filtr (B) otočením doleva a jeho vytažením (Fig.1)
- Pro opětovné namontování filtru, postupujte podle výše uvedených pokynů, v opačném pořadí.

NESPRÁVNÉ FUNGOVÁNÍ A OPRAVA

- Pokud se objeví nějaký problém, zanechte přístroj do autorizovaného technického servisu.

Nepokoušejte se přístroj rozebírat nebo opravovat bez odborné pomoci, může to být nebezpečné.

PRO VERZE PRODUKTŮ PRO EU A/NEBO V PŘÍPADĚ, ŽE TO VYŽADUJE VAŠE ZEMĚ:**EKOLOGIE A RECYKLOVATELNOST PRODUKTU**

- Materiály použité k zabalení tohoto přístroje jsou zahrnuty v souboru, klasifikaci a recyklačním systému. Pokud chcete tyto materiály zlikvidovat, použijte příslušně označené veřejné kontejnery pro každý typ materiálu.
- Produkt neobsahuje koncentrace látek, které by mohly být považovány za škodlivé pro životní prostředí.



- Tento symbol znamená, že po skončení životnosti přístroje je třeba tento zanést na autorizované místo pro oddělený sběr a recyklaci odpadních elektrických a elektronických zařízení (OEEZ).

Tento přístroj je v souladu se směrnicí 2014/35/EU o nízkém napětí, směrnicí 2014/30/EU o elektromagnetické kompatibilitě, směrnicí 2011/65/EU o omezení používání některých nebezpečných látek v elektrických a elektronických zařízeních a směrnicí 2009/125/ES o požadavcích na ekodesign výrobků spojených se spotřebou energie

Szanowny Kliencie,

Serdecznie dziękujemy za zdecydowanie się na zakup sprzętu gospodarstwa domowego marki SOLAC.

Jego technologia, forma i funkcjonalność, jak również fakt, że spełnia on wszelkie normy jakości, dostarczy Państwu pełnej satysfakcji przez długi czas.

- Przeczytać uważnie instrukcję przed uruchomieniem urządzenia i zachować ją w celu późniejszych konsultacji. Niedostosowanie się i nieprzestrzeganie niniejszych instrukcji może doprowadzić do wypadku.

PORADY I OSTRZEŻENIA DOTYCZĄCE BEZPIECZEŃSTWA

- Urządzenie może być używane przez osoby niezapoznane z tego typu produktem, osoby niepełnosprawne lub dzieci od 8 roku życia, tylko i wyłącznie pod kontrolą dorosłych zapoznanym z tego typu sprzętem.
- Czyszczenie i konserwacja urządzenia nie powinny być wykonywane przez dzieci bez nadzoru dorosłych.
- To urządzenie nie jest zabawką. Dzieci powinny pozostać pod czujną opieką w celu zagwarantowania iż nie bawią się urządzeniem.
- Jeśli urządzenie jest używane w łazience lub podobnym miejscu, wyłączać urządzenie z prądu, kiedy nie jest ono używane, nawet jeśli ma to miejsce na krótki okres czasu, ponieważ bliskość wody stanowi

zagrożenie, nawet jeśli urządzenie jest wyłączone.

- Zaleca się stosowanie dodatkowej ochrony instalacji elektrycznej zasilającej urządzenie w postaci urządzenia różnicowoprądowego o maksymalnej czułości 30mA. Poprosić o radę kompetentnego instalatora.
- UWAGA:** Nie należy używać tego aparatu w pobliżu umywalk, zlewów, wanny lub innych zbiorników zawierających wodę.



Ten symbol oznacza, że nie należy używać tego urządzenia w pobliżu wody.

- W razie awarii zanieść urządzenie do autoryzowanego Serwisu Technicznego. Nie próbować rozbierać urządzenia ani go naprawiać, ponieważ może to być niebezpieczne.
- Przed podłączeniem maszyny do sieci, sprawdzić czy napięcie wskazane na tabliczce znamionowej odpowiada napięciu sieci.
- Podłączać urządzenie do sieci elektrycznej o sile co najmniej 16 amperów.
- Wtyczka urządzenia powinna być zgodna z podstawą elektryczną gniazdka. Nigdy nie wymieniać wtyczki. Nie używać przejściówek dla wtyczki.
- Nie napinać elektrycznego kabla połączeń. Nie używać nigdy kabla elektrycznego do podnoszenia, przenoszenia ani wyłączenia urządzenia.
- Nie pozostawiać, by kabel elektryczny podłączenia został schwytyany lub pomarszczony.
- Kabel podłączeniowy nie może być w kontakcie z gorącymi powierzchniami urządzenia.

- Sprawdzać stan elektrycznego kabla połączeń. Uszkodzone czy zaplątane kable zwiększają ryzyko porażenia prądem.
- Nie dotykać wtyczki mokrymi rękoma.
- Nie używać urządzenia, gdy kabel elektryczny lub wtyczka jest uszkodzona.
- Jeśli popęka jakiś element obudowy urządzenia, natychmiast wyłączyć urządzenie z prądu, aby uniknąć porażenia prądem.
- Nie używać urządzenia, jeśli ono upadło czy kiedy występują widoczne oznaki uszkodzenia, albo jeśli istnieją wycieki.
- **OSTRZEŻENIE:** Utrzymać suche urządzenie.
- Nie używać urządzenia mając wilgotne ręce czy stopy, ani będąc boso.
- Nie używać urządzenia, jeśli upadło lub jeśli występują widoczne oznaki uszkodzenia lub wycieki.
- Nie wystawiać urządzenia na deszcz ani narażać na warunki wilgotności. Woda, która dostanie się do urządzenia zwiększy ryzyko porażenia prądem.
- Temperatura dostępnych powierzchni może ulec podniesieniu, kiedy urządzenie jest podłączone do sieci.
- Nie stosować lakierów ani produktów w sprayu w trakcie działania urządzenia.
- **OSTRZEŻENIE:** Aby uniknąć przegrzania nie przykrywać urządzenia.
- Należy upewnić się, że zarówno wlot i wylot powietrza nie są zakryte obcymi materiałami jak odzież, zasłony itd. gdy może to grozić pożarem.

UŻYWANIE I KONSERWACJA:

- Przed każdym użyciem, rozwinąć całkowicie kabel zasilania urządzenia.
- Nie używać urządzenia jeśli jego akcesoria lub filtry nie są odpowiednio dopasowane.
- Nie stosować urządzenia, jeśli zamocowane do niego akcesoria posiadają wady. Należy je wówczas natychmiast wymienić.
- Nie używać urządzenia, jeśli nie działa przycisk włączania ON/OFF.
- Wyłączać urządzenie z prądu, jeśli nie jest ono używane i przed przystąpieniem do jakiegokolwiek czyszczenia.
- Urządzenie to zaprojektowane zostało wyłącznie do użytku domowego, a nie do użytku profesjonalnego czy przemysłowego.
- Przechowywać urządzenie w miejscu niedostępnym dla dzieci i/lub osób o ograniczonych

zdolnościach fizycznych, dotykowych lub mentalnych oraz nie posiadających doświadczenia lub znajomości tego typu urządzeń.

- Sprawdzać, czy kratki wentylacyjne urządzenia nie są zapchane kurzem, zanieczyszczeniami czy innymi przedmiotami.
- Utrzymywać urządzenie w dobrym stanie. Sprawdzać, czy ruchome części nie są poprzestawiane względem siebie czy zakleszczone, czy nie ma zepsutych części czy innych warunków, które mogą wpłynąć na właściwe działanie urządzenia.
- Nie pozostawiać urządzenia włączonego leżącego na jakiejś powierzchni.
- Nie używać urządzenia do suszenia maskotek czy zwierząt.
- Nie stosować urządzenia do suszenia żadnego rodzaju tkanin.

SERWIS TECHNICZNY:

- Wszelkie niewłaściwe użycie lub niezgodne z instrukcją obsługi może doprowadzić do niebezpieczeństwa, anulując przy tym gwarancję i odpowiedzialność producenta.

OPIS

- A Koncentrator powietrza
- B Filtr wylot powietrza
- C Wybór prędkości
- D Wybór temperatury
- E Przycisk do nawiewu zimnego powietrza
- F Dyfuzor
- G Uszko do zawieszenia

SPOSÓB UŻYCIA

UWAGI PRZED UŻYCIEM:

- Upewnić się, że z opakowania zostały wyjęte wszystkie elementy urządzenia.

SPOSÓB UŻYCIA:

- Całkowicie rozwinąć kabel przed podłączeniem urządzenia.
- Podłączyć urządzenie do prądu.
- Ustawić urządzenie w taki sposób, aby powietrze leciało w pożądanym kierunku.
- Włączyć urządzenie, ustawiając prędkość.
- Wybrać pożądaną temperaturę.
- **SUSZENIE WŁOSÓW:**
- Suszyć włosy okrężnymi ruchami.
- Aby uzyskać lepsze efekty, zaleca się wybór najniższej temperatury i prędkości.

NAWIEW ZIMNEGO POWIETRZA:

- Po uformowaniu włosów włączyć nawiew zimnego powietrza na 15-20 sekund, w ten sposób uczesanie będzie miało lepszą formę i będzie trwalsze.
- Aby użyć tą funkcję nacisnąć na przycisk nawiewu zimnego powietrza (E).

PO ZAKOŃCZENIU KORZYSTANIA Z URZĄDZENIA:

- Wyłączyć urządzenie, przekręcając pokrętko C wyboru mocy na zero.
- Wyłączyć urządzenie z sieci elektrycznej.
- Wyczyścić urządzenie.

AKCESORIA:**Akcesorium koncentratora powietrza (A):**

- Akcesorium to służy do koncentracji przepływu powietrza w konkretnej strefie.
- Zamocować akcesorium w urządzeniu, nacisnąć aż usłyszysz się pstryknięcie.

Akcesorium Dyfuzora (F):

- Akcesorium to służy do zharmonizowania przepływu powietrza w konkretnej strefie.
- Zamocować akcesorium w urządzeniu, nacisnąć aż usłyszysz się pstryknięcie.

CZYSZCZENIE

- Odłączyć urządzenie z sieci i pozostawić aż do ochłodzenia przed przystąpieniem do jakiegokolwiek czyszczenia.
- Czyścić urządzenie wilgotną szmatką zmoczoną kilkoma kroplami płynu i następnie osuszyć.
- Nie używać do czyszczenia urządzenia rozpuszczalników, produktów z czynnikiem PH takich jak chlor, ani środków żrących.
- Nie dopuścić do przedostania się wody ni innej cieczy do otworów wentylacyjnych, aby uniknąć uszkodzeń części mechanicznych znajdujących się we wnętrzu urządzenia.
- Nie zanurzać urządzenia w wodzie ni innej cieczy, nie wkładać pod kran.

CZYSZCZENIE FILTRY:

- Zaleca się regularne czyszczenie urządzenia, gdyż resztki włosów i kurz, które kumulują się na filtrach, zmniejszają efektywność urządzenia i sprawiają ryzyko pożaru.
- Aby zdjąć filtr (B), należy przekręcić go w lewą stronę i pociągnąć do siebie (Rys. 1).
- W celu założenia filtra, postępować w sposób odwrotny do przedstawionego w powyższym punkcie.

NIEPRAWIDŁOWOŚCI I NAPRAWA

- W razie awarii zanieść urządzenie do autoryzowanego Serwisu Technicznego. Nie próbować rozbiierać urządzenia ani go naprawiać, ponieważ może to być niebezpieczne.

DLA URZĄDZEŃ WYPRODUKOWANYCH W UNII EUROPEJSKIEJ I W PRZYPADKU WYMAGAŃ PRAWNYCH OBOWIĄZUJĄCYCH W DANYM KRAJU:**EKOLOGIA I ZARZĄDZANIE ODPADAMI**

- Materiały, z których wykonane jest opakowanie tego urządzenia, znajdują się w ramach systemu zbierania, klasyfikacji oraz ich odzysku. Jeżeli chcecie Państwo się ich pozbyć, należy umieścić je w kontenerze przeznaczonym do tego typu materiałów.
- Produkt nie zawiera koncentracji substancji, które mogłyby być uznane za szkodliwe dla środowiska.



- Symbol ten oznacza, że jeśli chcecie się Państwo pozbyć tego produktu po zakończeniu okresu jego użytkowania, należy go przekazać przy zastosowaniu określonych środków do autoryzowanego podmiotu zarządzającego odpadami w celu przeprowadzenia selektywnej zbiórki Odpadów Urządzeń Elektrycznych i Elektronicznych (WEEE).

Urządzenie spełniające wymogi Ustawy 2014/35/EC o Niskim Napięciu, Ustawy 2014/30/EC o Zgodności Elektromagnetycznej, Ustawy 2011/65/EC o gospodarce odpadami elektrycznymi i elektronicznymi i ustawy 2009/125/EC o urządzeniach konsumujących energię.

Vážení zákazník,

Ďakujeme vám, že ste sa rozhodli zakúpiť si tento produkt značky SOLAC.

Dlhá životnosť tohto produktu je zaručená vďaka technológii, dizajnu, prevádzke a skutočnosti, že tento produkt prekračuje najprísnejšie štandardy kvality.

- Pred zapnutím zariadenia si dôkladne prečítajte tento návod a uložte si ho pre budúce použitie. Ak sa nebudete riadiť týmto návodom a nebudete ho dodržiavať, môže to mať za následok nehodu.

BEZPEČNOSTNÉ POKYNY A VÝSTRAHY

- Tento spotrebič môžu používať deti staršie ako 8 rokov a osoby s obmedzenými fyzickými, zmyslovými alebo mentálnymi schopnosťami alebo s nedostatkom skúseností a znalostí, pokiaľ dostali pokyny na bezpečné používanie spotrebiča a uvedomujú si prípadné nebezpečenstvo.
- Deti nesmú tento spotrebič čistiť ani vykonávať jeho údržbu, pokiaľ nie sú pod dozorom
- - Toto zariadenie nie je hračka. Deti by ste mali mať pod dozorom, aby ste sa uistili, že sa so zariadením nehrajú.
- Ak tento spotrebič používate v kúpeľni alebo na podobnom mieste, odpojte ho od elektrickej zásuvky, keď ho nepoužívate aj keď je to len na krátku chvíľu, pretože blízkosť vody predstavuje nebezpečenstvo, keď je

spotrebič odpojený.

- Ako dodatočná ochrana elektrického napájania spotrebiča je vhodné mať zariadenie s rozdielovým prúdom s maximálnou citlivosťou 30 mA. Poradte sa s oprávneným inštalátorom.
- **UPOZORNENIE:** Tento spotrebič nepoužívajte v blízkosti vaní, spích, umývadiel alebo iných nádob, ktoré sú naplnené vodou.



.Tento symbol znamená, že toto zariadenie sa nesmie používať v blízkosti vody

- Ak je zástrčka na pripojenie do elektrickej zásuvky poškodená, zariadenie odneste do servisného strediska, kde ju musia vymeniť. Nepokúšajte sa sami rozoberať alebo opravovať toto zariadenie, pretože to môže byť nebezpečné.
- Pred pripojením zariadenia ku zdroju napájania skontrolujte, či napätie uvedené na typovom štítku zodpovedá napätiu v elektrickej zásuvke.
- Zariadenie zapojte do elektrickej zásuvky pre menovité napätie minimálne 16 ampérov.
- Zástrčka zariadenia musí správne zapadnúť do elektrickej zásuvky. Zástrčku neupravujte. Nepoužívajte zásuvkové adaptéry.
- Veko tlakového hrnca neotvárajte násilím. Zariadenie neprenášajte, nezdvíhajte ani neodpájajte ťahaním za napájací kábel.
- Napájací kábel neomotávejte okolo spotrebiča.
- Napájací kábel nezopínajte ani nezohýňajte.
- Zabráňte, aby napájací kábel prevísal cez horúce povrchy spotrebiča alebo bol s nimi v kontakte.

- Skontrolujte stav napájacieho kábla. Poškodené alebo zamotané káble zvyšujú nebezpečenstvo úrazu elektrickým prúdom.
- Zástrčky sa nedotýkajte mokrými rukami.
- Zariadenie nepoužívajte, ak je poškodený kábel alebo zástrčka.
- Ak je na zariadení poškodený niektorý z krytov, okamžite ho odpojte od elektrickej zásuvky, aby sa zabránilo možnosti úrazu elektrickým prúdom.
- Zariadenie nepoužívajte, ak spadlo na zem, ak vykazuje viditeľné znaky poškodenia alebo ak netesní.
- **UPOZORNENIE:** Spotrebič udržiavajte v suchom stave.
- Zariadenie nepoužívajte, ak máte mokré ruky alebo nohy, alebo keď ste bosý.
- Napájací kábel musí byť pravidelne kontrolovaný a ak je poškodený, zariadenie sa nesmie používať.
- Prístupné plochy môžu byť počas prevádzky horúce.
- Keď je spotrebič zapnutý, nepoužívajte spreje na vlasy ani iné produkty v spreji.
- **UPOZORNENIE:** Zariadenie nezakrývajte, aby nedošlo k jeho prehriatiu.
- Vstupné a výstupné otvory pre vzduch nesmú byť čiastočne ani úplne zakryté závesmi, odevmi a podobne, pretože to zvyšuje nebezpečenstvo požiaru.

POUŽÍVANIE A STAROSTLIVOSŤ:

- Pred použitím zariadenia napájací kábel úplne odviňte.
- Zariadenie nepoužívajte, pokiaľ príslušenstvo nie je riadne upevnené.
- Odšŕavovač nepoužívajte, ak je chybné príslušenstvo, ktoré je k nemu pripojené. Takéto príslušenstvo okamžite vymeňte.
- Zariadenie nepoužívajte, ak vypínač nefunguje.
- Spotrebič odpojte od elektrickej zásuvky, keď ho nepoužívate alebo pred jeho čistením.
- Táto váha je určená iba pre použitie v domácnosti a nie na profesionálne alebo priemyselné použitie.
- Toto zariadenie uchovávajte mimo dosahu detí alebo osôb so zníženými fyzickými, zmyslovými alebo duševnými schopnosťami, ako aj osôb, ktoré nie sú oboznámené s jeho používaním.
- Uistite sa, že prach alebo iné cudzie predmety

- neblokujú mriežku ventilátora na spotrebiči.
- Zariadenie udržiavajte v dobrom stave. Skontrolujte, či pohyblivé časti nie sú vychýlené alebo zablokovaná, a uistite sa, že žiadne diely nie sú poškodené alebo že sa nevyskytujú žiadne odchýlky, ktoré by mohli brániť správne fungovaniu zariadenia.
- Zariadenie počas prevádzky nenechávajte bez dozoru.
- Spotrebič nepoužívajte na sušenie srsti domácich miláčikov ani iných zvierat.
- Spotrebič nepoužívajte na sušenie textílií akéhokoľvek druhu.

SERVIS:

- Akékoľvek nesprávne používanie alebo nedodržovanie návodu na obsluhu má za následok zrušenie platnosti záruky a zodpovednosti výrobcu.

POPIS

- A Dýza koncentrátora
- B Filter
- C Regulátor rýchlosti
- D Regulátory teploty
- E Vypínač studeného vzduchu
- F Difúzor
- G Krúžok na zavesenie

NÁVOD NA POUŽITIE

PRED POUŽITÍM:

- Uistite sa, že zo spotrebiča bol odstránený všetok obalový materiál.

POUŽITIE:

- Napájací kábel pred zapojením do elektrickej zásuvky úplne odviňte.
- Zariadenie pripojte k sieti.
- Spotrebič nasmerujte tak, aby vzduch prúdil do požadovaného smeru
- Spotrebič zapnite stlačením jedného z tlačidiel voľby otáčok.
- Zvoľte požadovanú teplotu.

AKO SUŠIŤ VLASY:

- Spotrebičom vykonávajte kruhové pohyby, aby sa vzduch rozvážal po vlasoch.
- Na dosiahnutie najlepších výsledkov vám odporúčame zvoliť minimálne otáčky a teplotu.

FÚKANIE STUDENÉHO VZDUCHU:

- Táto funkcia umožňuje fúkať studený vzduch, ktorý pomáha tvarovať vlasy.
- Ak chcete použiť túto funkciu, stlačte tlačidlo (E) fúkania studeného vzduchu.

PO SKONČENÍ POUŽÍVANIA ZARIADENIA:

- Spotrebič vypnite tak, že na regulátore otáčok (C) zvolíte hodnotu 0
- Odpojte zariadenie od napájania.
- Zariadenie vyčistite

PRÍSLUŠENSTVO:**Prídavné zariadenie na koncentráciu vzduchu****(A):**

- Toto prídavné zariadenie sa používa na koncentrovanie prúdu vzduchu na jednu konkrétnu oblasť.
- Toto prídavné zariadenie pripojte k spotrebiču jeho zatlačení, až kým nebudete počuť cvaknutie.

PRÍDAVNÉ ZARIADENIE NA ROZPTYĽOVANIE VZDUCHU (F).

- Toto prídavné zariadenie sa používa na harmonizáciu prúdu vzduchu na jednu konkrétnu oblasť.
- Toto prídavné zariadenie pripojte k spotrebiču jeho zatlačení, až kým nebudete počuť cvaknutie.

ČISTENIE

- Zariadenie pred čistením odpojte od elektrickej zásuvky nechajte ho vychladnúť.
- Zariadenie čistite vlhkou handričkou a niekoľkými kvapkami čistiaceho prostriedku a potom ho vysušte.
- Na čistenie zariadenia nepoužívajte rozpúšťadlá alebo produkty s kyslou bázou alebo vysokou hodnotou pH, ako napríklad bi-eliidlá alebo drsné čistiace prostriedky.
- Aby nedošlo k poškodeniu vnútorných častí zariadenia, nedovoľte, aby sa do vetracích otvorov dostala voda alebo iná kvapalina.
- Zariadenie neponárajte do vody ani inej tekutiny a nedávajte ho pod tečúcu vodu z vodovodu.

VÝMENA FILTROV:

- Tento spotrebič sa odporúča pravidelne čistiť, pretože nahromadené vlasy alebo prach, obzvlášť vo filtri, znižuje jeho výkon a zvyšuje nebezpečenstvo požiaru.

- Ak chcete filter vybrať (B), otočte ho dolava a vytiahnite von (Obr. č. 1)
- Ak chcete filter znova vložiť, postupujte podľa vyššie uvedených krokov v opačnom poradí.

ODCHÝLKY A OPRAVA

- Ak je zariadenie poškodené alebo došlo k iným problémom, odneste ho do oprávneného servisného strediska. Nepokúšajte sa sami rozoberať alebo opravovať toto zariadenie, pretože to môže byť nebezpečné.

NASLEDUJÚCE ODPORÚČANIA PLATIA PRE VERZIE VÝROBKU, KTORÉ SÚ URČENÉ PRE EURÓPSKU ÚNIU, ALEBO V PRÍPADE, ŽE JE TO VO VAŠEJ KRAJINE POŽADOVANÉ:**EKOLOGICKÁ LIKVIDÁCIA A RECYKLOVATEĽNOSŤ TOHTO VÝROBKU**

- Materiály, z ktorých je vyrobený obal tohto zariadenia, sú určené pre zber, klasifikovanie a systém recyklácie. Ak ich chcete zlikvidovať, použite prosím príslušné verejné kontajnery na každý typ materiálu.
- Tento výrobok neobsahuje koncentrácie látok, ktoré by mohli byť považované za nebezpečné pre životné prostredie.



- Tento symbol znamená, že ak produkt chcete po skončení jeho životnosti zlikvidovať, odneste ho do autorizovanej zberne odpadu z elektrických a elektronických zariadení (WEE).

Tento prístroj je v súlade so smernicou č. 2014/35/ES o nízkom napätí, smernicou č. 2014/30/ES o elektromagnetickej kompatibilite, smernicou č. 2011/65/EÚ o obmedzení používania určitých nebezpečných látok v elektrických a elektronických zariadeniach a smernicou č. 2009/125/ES o požiadavkách na ekodizajn výrobkov využívajúcich ener

Tisztelt Ügyfelünk!

Köszönjük szépen, hogy a(z) SOLAC márkatermék vásárlása mellett döntött.

A technológiájának, kialakításának és működésének, valamint annak a ténynek köszönhetően, hogy meghaladja legszigorúbb minőségi követelményeket is, garantált a készülék teljességgel kielégítő használhatósága és hosszú élettartama.

- A készülék bekapcsolása előtt figyelmesen olvassa el az alábbi utasításokat és őrizze is meg azokat későbbi felhasználás céljából. Az utasítások tanulmányozásának, vagy azok betartásának elmulasztása balesetet okozhat.

BIZTONSÁGI TANÁCSOK ÉS FIGYELMEZTETÉSEK

- Ezt a készüléket gyermekek 8 éves kortól, valamint csökkent fizikai, szenzoros- és szellemi képességekkel rendelkező személyek, illetve olyanok, akik nem rendelkeznek kellő tapasztalattal és ismeretekkel kizárólag felügyelet mellett vagy akkor használhatják, ha megfelelő tájékoztatást kaptak a berendezés biztonságos használatára vonatkozóan és megértették az azzal járó lehetséges veszélyeket is.
- Tisztítását és karbantartását nem végezhetik gyermekek, kivéve, ha felügyelet mellett teszik
- Ez a készülék nem játék. A gyermekeket felügyelni kell, hogy biztosítva legyen, hogy nem játszanak a készülékkel.
- Ha a készüléket fürdőszobá-

ban vagy ahhoz hasonló helyen használja, húzza ki a készüléket a főhálózatból, amikor nem használja, akkor is, ha csak rövid időről van szó, mivel a víz közelsége kockázatot jelent abban az esetben is, ha a készülék le van csatlakoztatva.

- A készülék tápellátásának további védelme érdekében táncos egy maximum 30 mA érzékenységgű, különböző áram működtetésű eszköz használata is. Kérjen tanácsot egy képzett szerelőtől.
- FIGYELMEZTETÉS: Ne használja a készüléket fürdőkadak, zuhanyzók, mosdókagylók vagy egyéb víz tárolására alkalmas csészék közelében.



Ez a szimbólum azt jelzi, hogy a készüléket tilos víz közelében használni.

- Ha a főhálózat csatlakozója sérült, ki kell cserélni. Vigye a készüléket egy engedéllyel rendelkező technikai szakszervízbe. A kockázatok elkerülése érdekében ne próbálja szétzedni, vagy megjavítani a készüléket.
- Győződjön meg róla, hogy az akkumulátor besorolási címkéjén jelzett feszültség megfelel a főhálózati feszültségnek, mielőtt bedugja oda az akkumulátort.
- Csatlakoztassa a készüléket egy földelt csatlakozó aljzathoz, mely minimum 16 ampernek ellenáll.

- A készülék csatlakozójának tökéletesen illeszkednie kell a főhálózati konnektorhoz. Ne módosítsa a csatlakozót. Ne használjon hálózati átalakítót.
- Ne erőltesse a kukta fedelének kinyitását. Soha ne használja az elektromos vezetéket a készülék felemeléséhez, szállításához, vagy hálózatról történő kihúzásához.
- Ne tekerje a tápkábelt a készülék köré.
- Ne csíptesse vagy gyúrja össze a tápkábelt.
- Ügyeljen arra, hogy a tápkábel nem lóg és nem érintkezik a készülék felforrósodott részeivel.
- Ellenőrizze az elektromos vezeték állapotát. A sérült, vagy összegubancolódott kábelek növelik az áramütés kockázatát.
- Ne érjen a csatlakozóhoz vizes kézzel.
- Sérült elektromos vezetékkel vagy csatlakozódugóval ne használja a készüléket.
- Ha a készülék burkolatának bármelyik része megtörik, azonnal csatlakoztassa le a készüléket a főhálózatról, hogy megelőzze az áramütés lehetőségét.
- Ne használja a készüléket, ha az a földre esett, vagy látható sérülés van rajta, vagy szivárog.
- FIGYELEM: A készüléket tartsa szárazon.
- Ne használja a készüléket nedves kezekkel vagy lábakkal, vagy ha meztaláb van.
- A hálózati csatlakozószinórt rendszeresen meg kell vizsgálni sérülés jeleit keresve és ha a zsinór sérült, a készüléket nem szabad használni.
- A hozzáférhető felületek felforrósodhatnak a készülék használata során.
- Ne használjon hajlakkot vagy egyéb permetet a készülék üzemeltetése során.
- FIGYELEM: A túlhevülés elkerülése érdekében ne fedje le a készüléke.
- Biztosítsa, hogy semelyik légbeszívót vagy kifúvót nem gátolja textil, ruha, stb. még részlegesen sem, mivel ez növeli a tűz kockázatát.

TISZTÍTÁS ÉS ÁPOLÁS:

- Minden használat előtt teljesen tekerje le a készülék csatlakozókábelét.
- Ne használja a készüléket, ha a tartozékok rögzítése nem megfelelő.
- Ne használja a készüléket, ha az arra felszerelt kiegészítők hibásak. Azonnal cserélje ki őket.
- Ne használja a készüléket, ha a be-/kikapcsoló nem működik.
- - Húzza ki a készüléket a főhálózatról, ha nem használja, vagy mielőtt bármilyen jellegű tisztítást végez rajta.

tást végez rajta.

- Ez a készülék csak otthoni használatra való, professzionális vagy ipari használatra nem.
- Tárolja a készüléket gyermekek és/vagy csökkent fizikai, szenzoros vagy mentális képességű személyek, vagy a használatában járatlanok elől elzárva.
- Biztosítsa, hogy a készülék légrácsát nem torlaszolja el por, szennyeződés vagy egyéb idegen tárgy.
- Tartsa a készüléket jó állapotban. Ellenőrizze, hogy a mozgó alkatrészek nincsenek-e rendezetlenül, vagy lezárva és biztosítsa, hogy nincs olyan hibás alkatrész vagy rendellenesség, amely meggátolná a készüléket a helyes működésben.
- Soha ne hagyja a készüléket bekapcsolt állapotban őrizetlenül.
- Ne használja a készüléket házi- vagy egyéb állatok szárítására.
- Ne használja a készüléket semmilyen textilanyag szárítására.

SZERVIZ:

- Bármilyen jellegű helytelen használat vagy a használati utasítások figyelmen kívül hagyása a garancia és a gyártó felelősségének elvesztését és érvénytelenné válását eredményezi.

MEGNEVEZÉS

- A Szűkítő fej
- B Szűrő
- C Sebességválasztó gomb
- D Hőmérséklet-választók
- E Hidegfúvás gombja
- F Diffúzor
- G Akasztó

HASZNÁLATI UTASÍTÁS

HASZNÁLAT ELŐTT:

- Győződjön meg róla, hogy a termékről minden csomagolás el lett távolítva.

HASZNÁLAT:

- Teljesen tekerje ki a vezetéket a csatlakoztatás előtt.
- Dugja be a készüléket a főhálózatba.
- Irányítsa úgy a készüléket, hogy a levegő a kívánt helyre áramoljon.
- Kapcsolja be a készüléket az egyik sebességválasztó gomb segítségével.
- Válassza ki a kívánt hőmérsékletet.

HAJ SZÁRÍTÁSA:

- Mozdassa körkörösén a készüléket, hogy a el-ossza a légáramlatot a hajon.
- A legjobb eredmény érdekében javasolt a leg-
alacsonyabb sebesség és hőmérséklet kivá-
lasztása.

HIDEG LEVEGŐ FÚVÁSA:

- Ez a funkció lehetővé teszi a haj hideg légá-
ramlattal történő formázását.
- Ehhez a funkcióhoz nyomja meg a hideg leve-
gő gombját (E).

A KÉSZÜLÉK HASZNÁLATA UTÁN:

- Kapcsolja ki a készüléket a 0 kiválasztásával a
sebességszabályozón (C)
- Húzza ki a készüléket az elektromos aljzatról.
- Tisztítsa meg a készüléket.

TARTOZÉKOK:**Levegőszűkítő (A)**

- Ez a kiegészítő segít a légáramlat egy megha-
tározott helyre történő koncentráálásában.
- Erősítse a kiegészítőt a készülékre úgy, hogy
addig nyomja rá, amíg kattantást nem hall.

DIFFÚZOR (F)

- Ez a kiegészítő segít a légáramlat egy megha-
tározott helyre történő harmonizálásában.
- Erősítse a kiegészítőt a készülékre úgy, hogy
addig nyomja rá, amíg kattantást nem hall.

TISZTÍTÁS

- Csatlakoztassa le a készüléket a főhálózatról
és hagyja kihűlni, mielőtt bármilyen jellegű tiszt-
ítást végez rajta.
- Tisztítsa meg a készüléket egy nyirkos rongy-
gyal, pár csepp folyékony mosogatószerrel,
aztán szárítsa meg azt.
- A készülék tisztításánál ne használjon oldó-
szereket, savas vagy lúgos szereket, mint pl.
fehéritőt vagy dörzsölő hatású szereket.
- Ne hagyja, hogy a szellőzőkbe víz, vagy bár-
milyen más folyadék kerüljön, így elkerülhető
a készülék belső alkatrészeinek károsodása.
- Sose merítse a készüléke vízbe, vagy más fo-
lyadékba, vagy tartsa folyó víz alá.

SZŰRŐK KICSERÉLÉSE:

- Tanácsos a készüléket rendszeresen tisztítani,
mivel különösen a szűrőn felgyülemelő haj vagy
por csökkenti a készülék teljesítményét és nö-
veli a tűz kockázatát.
- A szűrő (B) eltávolításához csavarja el balra és
húzza ki azt (1. ábra)

- A szűrő újbóli összeszereléséhez kövesse for-
dított sorrendben a fenti utasításokat.

RENDELLENESÉGEK ÉS JAVÍTÁS

- Ha rendellenességeket észlel a készüléknél,
vigye azt egy felhatalmazott műszaki ügyfél-
szolgálathoz. Ne próbálja szétszedni, vagy
megjavítani a készüléket, mert veszélyes le-
het.

**EU-S TERMÉKVÁLTOZATOKHOZ ÉS/VAGY AZ
ÖN ORSZÁGA ESETLEGES KÖVETELMÉNYEI
ESETÉBEN:****A TERMÉK ÖKOLÓGIÁJA ÉS ÚJRAFELHASZ-
NÁLHATÓSÁGA**

- A jelen készülék csomagoló anyagai a begyűj-
tési, osztályozási és újrahasznosítási rendszer
részét képezik. Amennyiben ártalmatlanítani
kívánja őket, használja a megfelelő gyűjtőkon-
ténert a különböző típusú anyagokhoz.
- A termék nem tartalmaz környezetet károsnak
minősülő anyagok koncentrációját



- Ez a szimbólum azt jelzi, hogy
amennyiben ártalmatlanítani kívánja
a terméket annak működési idejének
lejártaival, vigye el azt egy hivatalos
hulladékgazdálkodási ügynökhöz az
elektromos és elektronikus berendezések hulla-
dékainak (WEEE) szelektív gyűjtése céljából

Ez a készülék megfelel az alacsony feszültség-
re vonatkozó 2014/35/EU, az elektromágneses
összeférhetőségre vonatkozó 2014/30/EU, az
egyes veszélyes anyagok elektromos és elekt-
ronikus berendezésekben történő alkalmazásá-
nak korlátozására vonatkozó 2011/65/EU, és az
energiával kapcsolatos termékek környezetba-
rát tervezésére vonatkozó 2009/125/EK irány-
elveknek.

Уважаеми клиенти:

Благодарим Ви, че закупихте електроуред с марката SOLAC.

Технологията, дизайнът и функционалността на същия, както и фактът, че надвишава най-стриктните норми за качество, ще Ви донесат пълно и дълготрайно задоволство от него.

- Прочетете внимателно тази брошура, преди да пуснете уреда в действие. Запазете я за по-нататъшни справки. Несъобразяването с настоящите указания може да доведе до произшествие.

СЪВЕТИ И ПРЕДУПРЕЖДЕНИЯ ЗА БЕЗОПАСНОСТ.

- Този уред може да бъде използван от хора, които не знаят да боравят с този вид продукти, хора с физически увреждания или деца над 8 години, само и единствено ако са под надзора на някой възрастен човек или ако предварително им е обяснено как трябва да използват уреда по сигурен начин и ако разбират съществуващите рискове.
- Децата не трябва да почистват или извършват поддръжката на уреда, ако те не са под надзора на някой възрастен човек.
- Този уред не е играчка. Децата следва да се намират под надзор, така че да не се допуска да си играят с апарата.
- Ако използвате уреда в баня или други подобни помеще-

ния, изключвайте го от ел. контакт, когато не го ползвате, макар и за кратко време, защото близостта до вода е опасна дори и когато уредът е изключен.

- Препоръчително е като допълнителна защита към електрическата инсталация, която захранва уреда да разполагате с устройство за диференциален ток с максимална чувствителност 30mA. Консултирайте се с инсталатор-специалист за съвет.

- **ВНИМАНИЕ:** Не използвайте уреда в близост до вани, душове, мивки или други съдове, които съдържат вода.



• Този символ означава, че апаратът не следва да бъде използван близо до вода.

- Ако захранващият кабел е повреден, трябва да се подмени. Занесете уреда в оторизиран сервиз за техническо обслужване. С цел избягване на произшествия, моля не поправяйте или разглобявайте уреда.
- Преди да свържете уреда към мрежата, проверете дали посоченото на табелката с техническите характеристики напрежение съвпада с напрежението на електрическата мрежа.
- Включете уреда в заземен източник на електрически ток, който да издържа най-малко 16 ампера.

- Щепселът на уреда трябва да съвпада с електрическият контакт. Никога не променяйте вида на щепсела. Не използвайте адаптори за щепсела.
- Не насилвайте електрическия кабел. В никакъв случай не използвайте електрическия кабел за повдигане, пренасяне или изключване на апарата.
- Електрическият кабел не трябва да бъде притиснат или прегънат.
- Не допускайте електрическия кабел да се допира до горещите повърхности на уреда.
- Проверявайте състоянието на захранващия кабел. Ако кабелът е повреден или навит около апарата, това повишава опасността от електрически удар.
- Не пипайте щепсела за включване в мрежата с мокри ръце.
- Не използвайте уреда при повреден кабел или щепсел.
- Ако някоя външна част на уреда се счупи, незабавно го изключете от захранващата мрежа за да предотвратите опасността от електроудар. Не използвайте уреда с мокри ръце и крака, нито боси.
- Не използвайте уреда ако е паднал, ако има видими повреди или теч.
- **ВНИМАНИЕ!** Поддържайте уреда сух.
- Не използвайте уреда в близост до вани, душове и басейни.
- Проверявайте периодично състоянието на захранващия кабел. Не използвайте уреда, ако забележите следи от повреди.
- Не излагайте уреда на дъжд и влага. Водата, проникнала в уреда повишава риска от електрически удар.
- Температурата на достъпните повърхности може да бъде висока, когато уредът работи.
- Не използвайте лакове или спрейове, докато уреда работи.
- **ВНИМАНИЕ!** Не покривайте уреда, за да избегнете пренагриване.
- Избягвайте решетката на въздуха да бъде изцяло или частично покрита от мебели, пердета, дрехи или др., тъй като съществува риск от пожар.

УПОТРЕБА И МЕРКИ ЗА БЕЗОПАСНОСТ:

- Преди употреба развийте напълно захранващия кабел на уреда.
- Не използвайте уреда ако неговите приставки и филтри не са правилно сглобени.
- Не използвайте уреда с дефектни приставки. Незабавно ги заменете.
- Не използвайте уреда при повреден бутон за вкл./изкл.

- Изключвайте уреда от мрежата, когато не е в употреба, както и преди почистване, монтаж, зареждане или смяна на принадлежностите.
- Този уред е предназначен единствено за битови нужди, не за професионална нито промишлена употреба.
- Съхранявайте този уред извън досега на деца и/или хора с намалени физически, сензорни или умствени възможности, или такива без опит и познания за боравене с него.
- Проверете дали вентилационните решетки не са запушени от прах, мръсотия или други предмети.
- Поддържайте уреда в добро състояние. Проверете дали подвижните части не са разцентровани или блокирани, дали няма счупени части и други подобни неизправности, които могат да повлияят на правилното функциониране на машината.
- Не оставяйте уреда върху каквато и да е повърхност, докато все още работи.
- Не използвайте уреда за подстригване на домашни любимци или животни.
- Не използвайте уреда за подсушаване на каквото и да е вид дрехи.

СЕРВИС:

- Неправилното използване на уреда или неспазването на инструкциите за работа е опасно, анулира гаранцията и освобождава производителя от отговорност.

ОПИСАНИЕ

- А Концентратор на въздух
- В Филтър на входа за въздуха
- С Селектор на скоростите
- D Селектор на температурата
- Е Бутон за студен въздух
- F Дифузер
- G Кукичка за окачване

НАЧИН НА УПОТРЕБА

ЗАБЕЛЕЖКИ ПРЕДИ УПОТРЕБА:

- Уверете се, че сте отстранили цялата опаковка от уреда.

УПОТРЕБА:

- Преди употреба развийте напълно захранващия кабел на уреда.
- Включете уреда в електрическата мрежа.
- Насочете уреда, за да ориентирате течението на въздуха в желаната от Вас посока.
- Включете уреда, като задействате селектора на скоростите.
- Изберете желаната температура.

КАК ДА ИЗСУШИМ КОСАТА:

- Движете уреда като използвате кръгови движения, за да разпределите въздуха по равномерен начин.
- За да получите отлични резултати ви препоръчваме да използвате най-ниските скорости и температура.

БУТОН ЗА СТУДЕН ВЪЗДУХ:

- След оформянето на прическата или фризурата, включете бутона за ударен студен въздушен поток за време между 15 и 20 секунди. Така прическата или фризурата ще получи повече обем и ще е по-дълготрайна.
- За да използвате тази функция, натиснете бутона за студен въздух (E).

СЛЕД ПРИКЛЮЧВАНЕ РАБОТАТА С УРЕДА, НАПРАВЕТЕ СЛЕДНОТО:

- Спрете уреда избирайки положение 0 от ключа за управление (C)
- Изключете го от захранващата мрежа.
- Почистете уреда.

ПРИСТАВКИ:

Приставка концентратор на въздух (A):

- Тази приставка служи за концентриране на струята въздух в една определена зона.
- Съединете приставката с уреда чрез натискане, докато чуete щрак.

Приставка дифузер (F):

- Тази приставка служи за хармонизиране на струята въздух в една определена зона.
- Съединете приставката с уреда чрез натискане, докато чуete щрак.

ПОЧИСТВАНЕ

- Изключете уреда от захранващата мрежа и го оставете да се охлади преди да започнете да го почиствате.
- Почистете уреда с влажна кърпа, напоена с няколко капки миеш препарат и после го подсушете.
- За почистването на уреда не използвайте разтворители и препарати с киселинен или основен pH фактор, като белина и абразивни продукти.
- По време на почистването на уреда, бъдете особено внимателни с ножчетата, защото са много остри.
- Не потапяйте уреда във вода или друга течност, нито го поставяйте под крана на чешмата.

ПОЧИСТВАНЕ НА ФИЛТРИ

- Препоръчва се редовното почистване на уреда, тъй като космите и праха насъбрани в уреда, особено във филтрите, намалява

качествата на уреда и повишава риска от пожар.

- За премахване на филтъра (B), завъртете наляво и издърпайте навън (Фиг.1).
- За да поставите филтъра, следвайте обратния ред.

НЕИЗПРАВНОСТИ И РЕМОНТ

- В случай на неизправност, занесете уреда в оторизиран сервиз за техническо обслужване. Не се опитвайте да разглобявате уреда или да го поправяте - това е опасно.

ЗА РАЗНОВИДНОСТИТЕ ЕУ НА ТОВА ИЗДЕЛИЕ ИЛИ В СЛУЧАЯ, ПРИЛОЖИМ ЗА ВАШАТА СТРАНА:

ОПАЗВАНЕ НА ОКОЛНАТА СРЕДА И РЕЦИКЛИРАНЕ НА ИЗДЕЛИЕТО.

- Материалите, от които се състои опаковката на този електроуред, са включени в системата за тяхното събиране, класифициране и рециклиране. Ако желаете да се освободите от тях, използвайте обществените контейнери, пригодени за всеки отделен вид материал.
- В продукта няма концентрации на вещества, които могат да се смятат вредни за околната среда.



- Този символ означава, че ако желаете да се освободите от уреда, след като експлоатационният му живот е изтекъл, трябва да го предадете по подходящ начин на фирма за преработка на отпадъци, оторизирана за разделно събиране на относно отпадъци от електрическо и електронно оборудване (OEEO).

Настоящият уред изпълнява Директива 2014/35/UE за ниски напрежения, Директива 2014/30/UE за електромагнетично съответствие и с Директива 2011/65/EU за ограничени-ята при употреба на някои определени опасни вещества в електрически и електронни апарати и с Директива 2009/125/CE за изискванията за екологичен дизайн, приложими към изделия, свързани с енергия.

Stimate client,

Vă mulțumim pentru că ați cumpărat un produs marca SOLAC.

Datorită tehnologiei sale, designului și modului de funcționare, precum și faptului că depășește cele mai stricte standarde de calitate, se poate garanta o utilizare complet satisfăcătoare și de lungă durată a produsului.

- Înainte de a porni aparatul, citiți cu atenție aceste instrucțiuni și păstrați-le pentru a le putea consulta în viitor. Nerespectarea acestor instrucțiuni poate provoca un accident.

RECOMANDĂRI ȘI AVERTIZĂRI PRIVIND SIGURANȚA

- Acest aparat poate fi utilizat de către copii cu vârsta minimă de opt ani și persoane cu capacități fizice, senzoriale sau mentale reduse sau fără experiență și cunoștințe, în cazul în care acestora sunt supravegheați sau au fost instruiți cu privire la utilizarea aparatului într-un mod sigur și înțeleg pericolele implicate.
- Curățarea și întreținerea nu trebuie efectuate de copii fără supraveghere.
- Acest aparat nu este o jucărie. Copiii trebuie supravegheați pentru a vă asigura că nu se joacă cu aparatul.
- Dacă utilizați aparatul în baie sau într-un loc asemănător, deconectați-l de la rețeaua de alimentare atunci când nu este utilizat, chiar dacă este pentru scurt timp, deoarece apropierea de apă este riscantă, chiar dacă

aparatul este deconectat.

- Se recomandă ca protecție suplimentară la instalația electrică care alimentează aparatul dispunerea de un dispozitiv de curent diferențial cu o sensibilitate maximă de 30mA. Cereți sfatul unui instalator competent în acest sens.

- **AVERTISMENT:** Nu utilizați aparatul lângă căzi de baie, dușuri, chiuvete sau alte recipiente care conțin apă.



• Acest simbol semnifică faptul că produsul nu trebuie utilizat lângă apă.

- În cazul în care conexiunea la rețeaua de alimentare a fost avariata, aceasta trebuie înlocuită, iar aparatul trebuie dus la un serviciu de asistență tehnică autorizat. Nu încercați să dezasamblați sau să reparați aparatul pe cont propriu, pentru a evita pericolele.

- Verificați dacă tensiunea indicată pe plăcuța de identificare a aparatului corespunde tensiunii de la priză, înainte de a brânșa aparatul.
- Conectați aparatul la o priză cu împământare de minim 16 A.
- Ștecherul aparatului trebuie să intre corect în priză. Nu modificați ștecherul. Nu utilizați adaptoare pentru ștechere.
- Nu forțați cablul electric. Nu utilizați niciodată cablul electric pentru a ridica, transporta sau decupla aparatul.
- Nu înfășurați cablul electric în jurul aparatului.
- Nu prindeți cu cleme și nu pliați cablul de alimentare
- Nu permiteți cablului de alimentare să fie suspendat sau să intre în contact cu suprafețele

fierbinți ale aparatului.

- Verificați starea cablului electric. Cablurile deteriorate sau încurcate măresc riscul de electrocutare.
- Nu atingeți ștecherul cu mâinile ude.
- - Nu utilizați aparatul dacă acesta are ștecherul sau cablul de alimentare deteriorat.
- Dacă una din părțile carcasei aparatului se sparge, deconectați imediat aparatul de la rețea, pentru a preveni posibilitatea unui șoc electric..
- - Nu utilizați aparatul dacă a fost scăpat pe podea, dacă există semne vizibile de deteriorare sau dacă prezintă scurgeri.
- **ATENȚIE!** Mențineți aparatul uscat.
- Nu utilizați aparatul cu mâinile sau cu picioarele ude sau când nu purtați încălțăminte.
- Cablul de alimentare trebuie examinat regulat pentru semne de uzură, iar dacă este deteriorat aparatul nu trebuie utilizat
- Temperatura suprafețelor accesibile poate fi ridicată în timpul folosirii aparatului.
- Nu utilizați spray-uri de păr sau alt produs pulverizabil în timp ce aparatul este pornit.
- **ATENȚIE!** Pentru a preveni supraîncălzirea, nu acoperiți aparatul.
- Asigurați-vă că nici calea de acces a aerului și nici cea de ieșire nu este acoperită parțial sau în totalitate cu draperii sau îmbrăcăminte etc., întrucât acestea sporesc riscul de incendiu.

UTILIZARE ȘI ÎNGRIJIRE:

- Desfășurați complet cablul electric al aparatului înainte de fiecare utilizare.
- Nu utilizați aparatul dacă accesoriile sale nu sunt montate corespunzător.
- Nu utilizați aparatul, dacă accesoriile atașate sunt defecte. Înlocuiți-le imediat.
- Nu utilizați aparatul dacă întrerupătorul pentru pornire/oprire nu funcționează.
- Decuplați aparatul de la priză atunci când nu-l folosiți și înainte de a-l curăța.
- Acest aparat este destinat numai pentru utilizarea în gospodărie, și nu pentru utilizări profesionale sau industriale.
- Depozitați aparatul într-un loc care să nu fie la îndemâna copiilor și/sau a persoanelor cu capacități fizice, senzoriale sau mentale reduse, ori care nu au experiența sau cunoștințele necesare.
- Asigurați-vă că praful, impuritățile sau alte obiecte străine nu blochează grilajul ventilato-

rului de pe aparat.

- Păstrați aparatul în stare bună. Verificați piețele mobile pentru a vedea dacă nu sunt nealiniate sau blocate și asigurați-vă că nu există piese rupte sau anomalii care pot afecta funcționarea corectă a aparatului.
- Nu lăsați niciodată aparatul nesupravegheat în timp ce este folosit.
- Nu utilizați aparatul pentru a usca animalele domestice sau sălbatice.
- Nu utilizați aparatul pentru a usca articole textile de nici un tip.

SERVICE:

- Orice utilizare necorespunzătoare sau nerespectare a instrucțiunilor face ca garanția și responsabilitățile producătorului să devină nule și neavenite.

DESCRIERE

- A Duză concentrator
- B Filtru
- C Selector pentru viteză
- D Selectoare pentru temperatură
- E Buton jet aer rece
- F Dispozitiv de distribuire a căldurii
- G Inel pentru agățare

INSTRUCȚIUNI DE UTILIZARE

ÎNAINTE DE UTILIZARE:

- Asigurați-vă că ați înlăturat toate ambalajele produsului.

UTILIZARE:

- Desfășurați complet cablul înainte de a-l introduce în priză.
- Conectați aparatul la rețeaua electrică.
- Ghidați aparatul pentru a orienta fluxul de aer în direcția dorită.
- Porniți aparatul utilizând unul din butoanele de selectare a vitezei.
- Selectați temperatura

CUM SE USUCĂ PĂRUL:

- Deplasați aparatul de jur împrejur în cercuri pentru a distribui aerul de-a lungul părului.
- Pentru rezultate optime, se recomandă să selectați viteza și temperatura minimă.

SUFLU DE AER RECE:

- Această caracteristică asigură un flux de aer rece care ajută în a da formă părului.
- Apăsăți butonul pentru jet de aer rece (E) pentru a utiliza această funcție.

DUPĂ CE AȚI TERMINAT UTILIZAREA APARATULUI:

- Oprii aparatul prin selectarea vitezei 0 de pe regulatorul de viteză (C)
- Scoateți aparatul din priză.
- Curățați aparatul

ACCESORII:

Accesoriu de concentrare a aerului (A):

- Acest accesoriu este utilizat pentru a concentra fluxul de aer într-o singură zonă specifică.
- Prindeți unitatea de produs, apăsând până auziți un clic.

ACCESORIU DIFUZOR (F):

- Acest accesoriu este utilizat pentru a armoniza fluxul de aer într-o singură zonă specifică.
- Prindeți unitatea de produs, apăsând până auziți un clic.

CURĂȚARE

- Decuplați aparatul de la priză și lăsați-l să se răcească înaintea oricărei operații de curățare.
- Curățați aparatul cu o cârpă umedă și câteva picături de lichid de spălare, apoi uscați-l.
- Nu utilizați solvenți sau produse cu pH acid sau bazic, de exemplu înălbitori sau produse abrazive, pentru curățarea aparatului.
- Nu lăsați apa sau orice alt lichid să pătrundă în gurile de aerisire, pentru a evita deteriorarea pieselor interne ale aparatului..
- Nu introduceți niciodată aparatul în apă sau orice alt lichid și nici nu țineți aparatul sub jet de apă.

SCHIMBAREA FILTRELOR:

- Se recomandă să curățați aparatul în mod regulat, întrucât părul sau praful acumulat, mai ales în filtru, reduc performanța produsului și măresc riscul de incendiu.
- Pentru a scoate filtrul (B) rotiți-l spre stânga și trageți-l în afară (Fig.1)
- Pentru a pune filtrul, urmați același procedeu în ordine inversă.

ANOMALII ȘI REPARAȚII

- Dacă produsul este deteriorat sau apar alte probleme, duceți aparatul la un service de asistență tehnică autorizat. Nu încercați să-l demontați sau să-l reparați fără ajutor, deoarece poate fi periculos.

PENTRU VERSIUNILE UE ALE PRODUSULUI ȘI/SAU ÎN CAZUL ÎN CARE ESTE OBLIGATORIU ÎN ȚARA DVS.:

ECOLOGIE ȘI RECICLAREA PRODUSULUI

- Materialele din care este format ambalajul acestui produs sunt incluse în sistemul de colectare, clasificare și reciclare. Dacă doriți să le eliminați, vă rugăm să utilizați pubelele publice corespunzătoare fiecărui tip de material.
- Produsul nu conține substanțe în concentrații care ar putea fi considerate ca dăunătoare pentru mediu.



- Acest simbol înseamnă că, în cazul în care doriți să aruncați aparatul la încheierea duratei sale de funcționare, trebuie să-l duceți la un centru de colectare a deșeurilor autorizat,

în vederea colectării selective a deșeurilor de echipamente electrice și electronice (WEEE)

Acest aparat respectă Directiva 2014/35/UE cu privire la echipamentele electrice destinate utilizării în cadrul unor anumite limite de tensiune, Directiva 2014/30/UE cu privire la compatibilitatea electromagnetică, Directiva 2011/65/UE privind restricțiile de utilizare a anumitor substanțe periculoase în echipamentele electrice și electronice, și Directiva 2009/125/CE de instituire a unui cadru pentru stabilirea cerințelor în materie de proiectare ecologică aplicabile produselor cu impact energetic.

يستوفي هذا الجهاز توجيه ٥٣/٤١٠٢/
EU للجهد المنخفض، وتوجيه ٠٣/٤١٠٢/
EU للتوافق الكهرومغناطيسي وتوجيه
EU/٥٦/١١٠٢ حول قيود استخدام
مواد خطرة معينة في الأجهزة الكهربائية
والإلكترونية وتوجيه EC/٥٢١/٩٠٠٢
حول متطلبات التصميم البيئي المطبق على
المنتجات ذات الصلة بالطاقة.

تنظيف المرشحات:

- ينصح بتنظيف الجهاز بشكل منتظم، لأن الشعر أو الغبار المتراكم في الجهاز، خصوصاً في المرشحات، يقلل من أداء المنتج ويزيد من خطر الحريق.

- لإزالة المرشح (B)، قومي بتدويره إلى اليسار واسحبيه إلى الخارج (Fig. 1).
- لتثبيت المرشح، بأشرف بصورة عكسية لما هو موضح في الفقرة السابقة.

أمر غير عادية والتصليح

- في حال العطل احملي الجهاز إلى مركز خدمة صيانة تقنية معتمد. لا تحاول فكها أو إصلاحها لأنه قد يكون فيه خطر.

- لإصدارات الاتحاد الأوروبي من المنتج و/أو في حال يطبق في بلدك:

البيئة وإعادة تدوير المنتج

- يتم دمج المواد التي تشكل تعبئة هذا الجهاز في نظام جمع وفرز وإعادة تدوير لها. إذا كنت ترغب في التخلص منها، يمكنك استخدام الحاويات العامة المناسبة لكل نوع من أنواع المواد.
- يخلو هذا المنتج من تركيزات المواد التي يمكن أن تعتبر ضارة بالبيئة.

- يعني هذا الرمز أنه إذا كنت ترغب بالتخلص من المنتج، بعد انتهاء عمره، فيجب إيداعه عن طريق الوسائل المناسبة بيد وكيل نفايات معتمد للجمع الانتقائي من نفايات الأجهزة الكهربائية والإلكترونية (WEEE).

**من مفتاح التحكم (C)**

- فصل قابس الجهاز من التيار الكهربائي.
- - نظف الجهاز.

الملحقات:**ملحق مركز الهواء (A):**

- يستخدم هذا الملحق لتركيز تدفق الهواء في منطقة معينة.
- قومي بتركيب الملحق بالجهاز عن طريق الضغط حتى سماع صوت نقرة

ملحق ناشر الهواء (F):

- يستخدم هذا الملحق لتنسيق تدفق الهواء في منطقة معينة.
- قومي بتركيب الملحق بالجهاز عن طريق الضغط حتى سماع صوت نقرة

التنظيف

- فصل قابس الجهاز من التيار الكهربائي وادركه يبرد قبل البدء بأي عملية تنظيف.
- قم بتنظيف الجهاز بقطعة قماش مبللة ومشربة ببضع قطرات من منظف ثم جففه.
- لا تستخدم مواد مذيبة ولا منتجات بعنصر رقم هيدروجيني حمضي أو أساسي مثل المبيضات ولا منتجات كاشطة لتنظيف الجهاز.
- لا تترك ماء أو سائل آخر يدخل من خلال فتحات التهوية لمنع الأضرار في الأجزاء التشغيلية الداخلية للجهاز.
- لا تغسّل الجهاز في ماء أو سائل آخر ولا حتى وضعه تحت الحنفية.

- بأي عملية تنظيف أو ضبط أو شحن أو تغيير الأدوات الملحقة.
- تم إعداد هذا الجهاز للاستعمال المنزلي فقط، وليس للاستعمال المهني أو الصناعي.

طريقة الاستخدام

ملاحظات أولية للاستعمال:

- تأكد من أنك قد أزلت كافة مواد تعبئة وتغليف المنتج.

الاستعمال:

- انشر السلك بالكامل قبل توصيل القابس.
- أوصل قابس الجهاز بالتيار الكهربائي.
- قم بتوجيه الجهاز لتوجيه تدفق الهواء إلى الاتجاه المطلوب.
- شغل الجهاز وذلك بالضغط على أحد أزرار تحديد السرعة.
- حدد درجة الحرارة المطلوبة.

كيفية تجفيف الشعر:

- قومي بتحريك الجهاز دائرياً لتوزيع الهواء بالتساوي على الشعر.
- للحصول على أفضل النتائج، ننصح باختيار درجة الحرارة والسرعة الدنيا.

خفقة هواء بارد:

- بعد الانتهاء من تصفيف الشعر، شغلي خفقة الهواء البارد من ٥١ إلى ٠٢ ثانية، وبهذه الطريقة سيكون لتصفيفك قواماً أكبر ويستمر لفترة أطول.

- لاستخدام هذه الميزة اضغطي على زر خفقة الهواء البارد (E)

بعد الانتهاء من استعمال الجهاز:

- أوقف الجهاز، وذلك بتحديد الوضع ٠

- احفظ هذا الجهاز بعيداً عن متناول الأطفال و/أو الأشخاص من ذوي القدرات البدنية أو الحسية أو العقلية المنخفضة أو نقص الخبرة والمعرفة.
- تحقق من أن شبكات تهوية الجهاز غير مسدودة من غبار أو أوساخ أو غيرها من الأشياء.

- حافظ على الجهاز في حالة جيدة. تأكد من أن الأجزاء المتحركة لا تخرج عن الصف أو مسدودة، وعدم وجود أجزاء مكسورة أو غيرها من الظروف التي قد تؤثر على حسن أداء الجهاز.
- لا تترك الجهاز يشتغل موضوعاً على سطح ما.

- لا تستعمل الجهاز لتجفيف الحيوانات الأليفة أو غيرها من الحيوانات.

- لا تستعمل الجهاز لتجفيف قطع المنسوجات من أي نوع.

الخدمة:

- إن كل استخدام غير مناسب، أو مخالفة إرشادات الاستعمال، قد يترتب عليه مخاطر، وهذا يلغي الضمان ومسؤولية الشركة المصنعة.

الوصف

- A كثف هواء.
- B مرشح مدخل الهواء
- C محدد السرعة

- قبل توصيل الجهاز بالتيار الكهربائي، تحقق من أن الجهد المبين على لوحة المواصفات مطابقاً لجهد التيار الكهربائي.
- أوصل الجهاز إلى قاعدة مأخذ تيار مزود كحد أدنى ٦١ أمبير.
- يجب أن يتطابق قابس الجهاز مع القاعدة الكهربائية لمأخذ التيار. لا تقم أبداً بتعديل القابس. لا تستعمل محولات قابس.
- لا تستعمل القوة مع سلك التوصيل الكهربائي. لا تستعمل أبداً السلك الكهربائي لرفع أو حمل أو فصل قابس الجهاز.
- لا تترك سلك التوصيل الكهربائي يظل عالقاً أو منثنياً.
- لا تترك سلك التوصيل الكهربائي يعلق بالطاوله أو يلامس الأسطح الساخنة من الجهاز.
- -تحقق من حالة سلك التوصيل الكهربائي. تزيد الأسلاك التالفة أو المتشابكة من خطر حدوث صدمة كهربائية.
- لا تلمس قابس التوصيل وبديك مبللتين. لا تستخدم الجهاز والسلك الكهربائي أو القابس تالفين.
- إذا تمزق أي من مغلفات الجهاز، قم على الفور بفصل الجهاز من التيار الكهربائي لتفادي احتمال حدوث صدمة كهربائية.
- لا تستخدم الجهاز إذا سقط أو إذا كان هناك علامات واضحة من التلف أو إذا كان هناك تسرب.
- هام: حافظي على الجهاز جافاً.
- لا تستخدم الجهاز وبديك أو قدميك مبللتين، ولا حتى قدميك حافيتين.
- يجب فحص سلك التيار الكهربائي بصورة منتظمة بحثاً عن علامات التلف، وإذا تعرض للتلف، فلا يجب استعمال الجهاز.
- لا تعرضي الجهاز تحت المطر أو ظروف الرطوبة. المياه التي تدخل في الجهاز ستزيد من خطر حدوث صدمة كهربائية.
- قد تكون درجة حرارة الأسطح التي يمكن الوصول إليها مرتفعة عندما يكون الجهاز قيد التشغيل.
- لا تستخدم دهانات أو منتجات الرش والجهاز يعمل.
- هام: لتجنب التسخين الزائد، لا تغطي الجهاز.
- تجنب أن يبقى مدخل ومخرج الهواء مغطى كلياً أو جزئياً بالأثاث والستائر والملابس وما إلى ذلك، ما قد يؤدي إلى إندلاع حريق.
- **الاستخدام والعناية:**
- قبل كل استعمال، انشر بالكامل سلك التيار الكهربائي للجهاز.
- لا تستعمل الجهاز إذا لم تكن أدواته الملحقة مركبة بالشكل الصحيح.
- لا تستعمل الجهاز إذا كانت أدواته الملحقة المركبة به فيها عيوب. باشر باستبدالها على الفور.
- لا تستعمل الجهاز إذا كانت أداة التشغيل/الإيقاف الخاصة به لا تعمل.
- افصلي قابس الجهاز من التيار الكهربائي عندما لا يكون قيد الاستعمال وقبل القيام

إذا يستعمل الجهاز في الحمام أو ما شابه ذلك، قم بفصل قابس الجهاز من التيار الكهربائي عند عدم الاستعمال، حتى لو لفترة قصيرة، لأن القرب من الماء يمثل خطراً، حتى في حال كان الجهاز مفصلاً.

يستحسن كحماية إضافية في التركيب الكهربائي الذي يشغل الجهاز، تزويد جهاز التيار التفاضلي مع حساسية أقصاها ٣٠ مللي أمبير. أسألي عامل مثبت مؤهل لينصحك.



تحذير: لا تستخدم هذا الجهاز قرب أحواض الاستحمام والدوش والمغاسل أو غيرها من الحاويات التي تحتوي على الماء.

- يعني هذا الرمز أن الجهاز لا ينبغي أن يستعمل بالقرب من المياه.

في حال تلف توصيل التيار الكهربائي، فإنه يجب استبداله وحمل الجهاز إلى مركز خدمة صيانة تقنية معتمد. ومن أجل تقادي المخاطر، لا تحاول فكّه أو إصلاحه بنفسك.

عزيزي الزبون:
نشكر قرارك شراء منتج من منتجات العلامة التجارية SOLAC وسوف تجلب لك التكنولوجيا والتصميم والأداء إلى جانب واقع تجاوز أعلى معايير الجودة الرضا التام لفترة طويلة من الزمن.

- اقرأ بعناية كُراس الإرشادات هذا قبل بدء تشغيل الجهاز واحتفظ به للرجوع إليه في المستقبل. إن عدم التقيد والامتثال لهذه الإرشادات قد يترتب عليه كنتيجة لذلك وقوع حادث.

نصائح وتحذيرات السلامة

- يمكن أن يستخدم هذا الجهاز الأطفال ممن هم بعمر ٨ سنوات وأكبر من ذلك والأشخاص من ذوي القدرات البدنية أو الحسية أو العقلية المنخفضة أو انعدام الخبرة والمعرفة، إذا ما قدم لهم الإشراف أو التدريب المناسبين فيما يتعلق باستعمال الجهاز بطريقة آمنة ويستوعبوا المخاطر المترتبة عليه.
- لا يجب على الأطفال القيام بالتنظيف والصيانة التي يجب أن يقوم بها المستخدم ومن دون إشراف.
- إن هذا الجهاز ليس لعبة. يجب أن يكون الأطفال تحت المراقبة للتأكد بأنهم لا يلعبون بالجهاز.

solac

lo que hacemos, lo hacemos bien
what we do, we do well

Español / ES

English / EN

Français / FR

Deutsch / DE

Português / PT

Italiano / IT

Nederlands / NL

Česky / CS

Polski / PL

Slovenský / SK

Magyar / HU

българск / BG

Română / RO

العربية / AR

Model: SP7151
Rev. 27-11-2017

www.solac.com